

VÁLVULA PARA BANHEIRA K13 ED

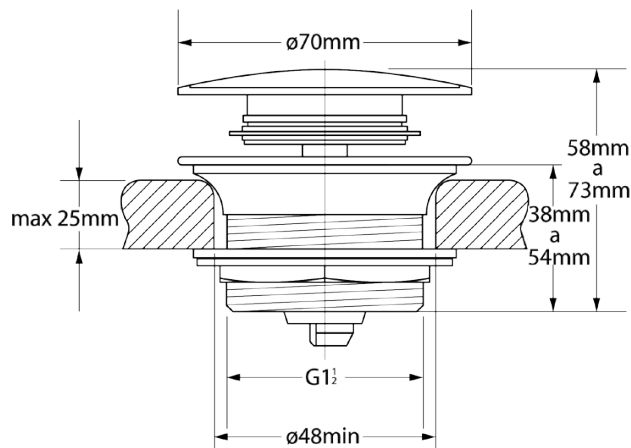
VÁLVULA BANHEIRA

DOKA
BATH WORKS

CHROME **K13EDCR** | GUN METAL **K13EDGM** | MATT BLACK **K13EDMB** | GOLD **K13EDGO** | ROSE GOLD **K13EDRG** | BRUSHED ROSE GOLD **K13EDBRG** | BRUSHED GOLD **K13EDBG** | BRUSHED NICKEL **K13EDBN** | MATT WHITE **K13EDMW**

LEIA COM ATENÇÃO TODAS AS INSTRUÇÕES ANTES DE INICIAR A INSTALAÇÃO DO SEU PRODUTO, SE TIVER ALGUMA DÚVIDA ENTRE EM CONTATO CONOSCO.

Desenho Técnico



*medidas em mm

Instalação

1. Desenrosque a porca inferior e retire um dos anéis de vedação.
2. Introduza a válvula no furo da banheira, recoloque o anel de vedação inferior e aperte a porca de fixação.
3. Teste com água para a verificar se não há nenhum vazamento.

Em caso de dúvidas, entre em contato pelo e-mail
sac@banheirasdoka.com.br

Instruções de utilização

Para a limpeza do produto, não utilize materiais inadequados, como escovas afiadas, esponjas ásperas, esfregões ou detergente corrosivo. Não recomendamos a utilização de detergente vendido no mercado, pois sua fórmula muda com frequência. Limpe a válvula com um pano de algodão molhado com água e sabão neutro, em seguida, enxague e seque com um pano de algodão macio.

* O produto está sujeito a alterações.