

# Gaveta Aquecida e Rechaud 76

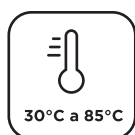
76cm | H13



Corrediças  
Telescópicas



Bandejas  
Rechaud



30°C a 85°C

Faixa de  
Temperatura



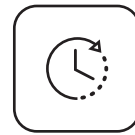
Painel  
Digital



Aço Inox



Função  
Fermentar



Timer

*Essential*

## Sobre

A Gaveta Aquecida com Rechaud Evol foi desenvolvida para complementar projetos de alto padrão com mais robustez, presença e desempenho.

Com 76 cm de largura e alta capacidade interna, entrega espaço de sobra para manter alimentos, louças e preparos especiais na temperatura ideal, com organização e conforto no uso diário. Sua integração à torre quente é precisa e valorizada, com acabamento impecável e proporções alinhadas a cozinhas exigentes.

## Informações técnicas

Material: Aço Inox 304  
Tipo de Comando: Digital  
Acompanha Rechauds  
Para Embutir  
Pode ser utilizado em torre quente  
Potência nominal: 500W  
Tensão: 220V  
Frequência: 60Hz  
Medidas: 76,2 X 59,7 X 26cm  
Peso Bruto: 35kg  
Garantia: 1 Ano  
Código do produto: EGAEB0752A



## Funcionalidades

- Quatro configurações de temperatura pré-definidas, pensadas para diferentes necessidades de uso: Manter Aquecido, Fermentar, Pratos e Xícaras.
- Modo Manter Aquecido, indicado para preservar a temperatura dos alimentos prontos, com tempo padrão de 2 horas e ajuste máximo de 5 horas.
- Temperaturas ajustáveis conforme a configuração, variando de 30 °C a 85 °C, de acordo com o modo selecionado.

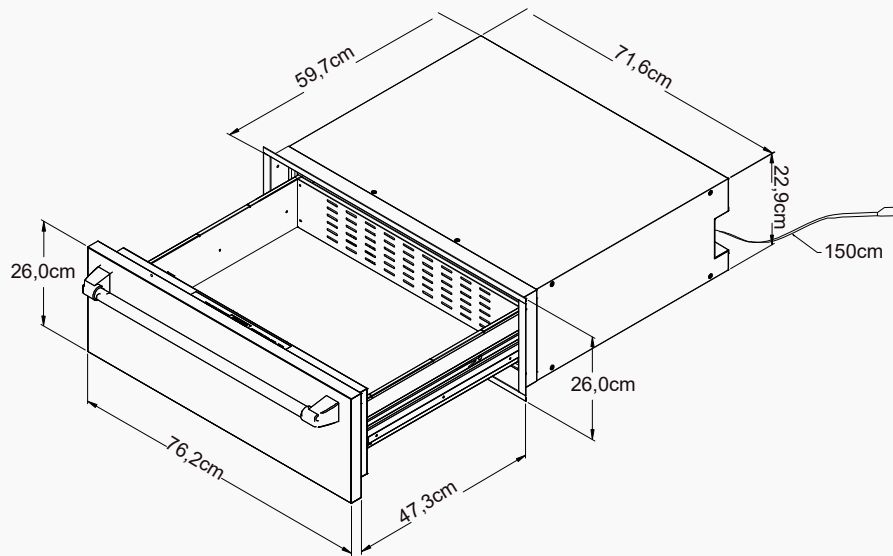


## Higiene e Limpeza

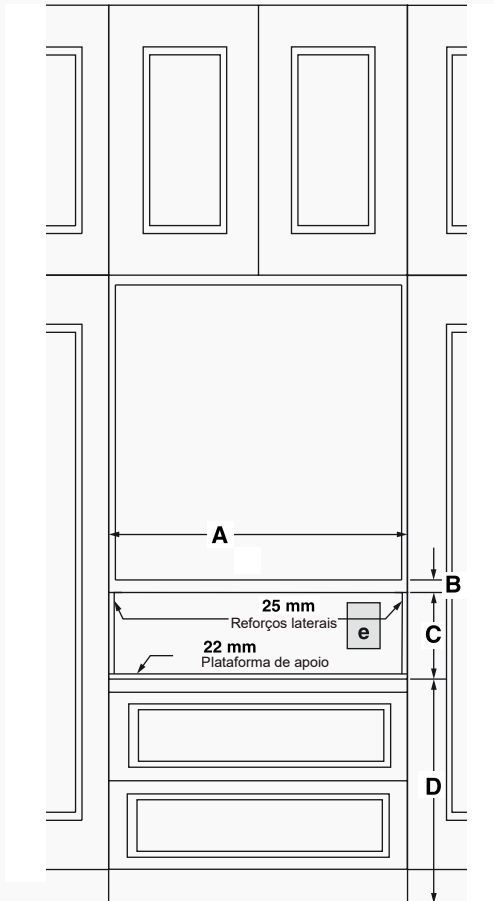
- Limpe o interior da gaveta com pano macio, levemente úmido e não utilize limpadores abrasivos ou esponjas de aço
- As grelhas e os Rechauds são removíveis, podendo ser higienizadas com água e detergente neutro.
- As grelhas podem ser removidas para lavagem, sendo recomendado deixar de molho por algumas horas a fim de facilitar a remoção dos resíduos.



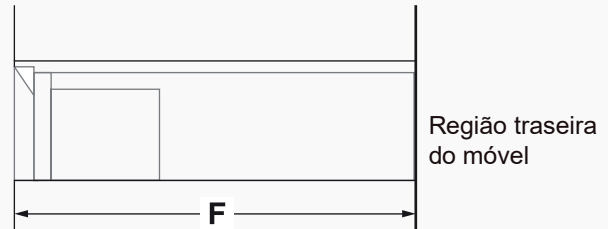
# Informações de Instalação



Visão Frontal



Visão Lateral



Visão Superior

