

evol

Manual de Instruções

MODELO:
Fogão Profissional
EFGGF6QM2A

GARANTIA
2 ANOS
Fabricado na China

Avisos

Agradecemos a aquisição de nosso fogão. Indicamos que leia este manual atentamente antes de operar o produto pela primeira vez.

Este manual contém instruções de como instalar e montar corretamente seu fogão, assim como informações das características únicas que nosso produto pode oferecer. Por favor, guarde este manual para consultas futuras, ele poderá te auxiliar a solucionar dúvidas ou problemas.

- A instalação deve ser feita por profissionais qualificados, agência de serviços de instalação ou pelo fornecedor de gás local.
- Caso as orientações não sejam seguidas corretamente, há risco de incêndio ou explosão, que poderão resultar danos na propriedade, acidentes ou morte.
- Não armazene ou utilize gasolina ou outros vapores e líquidos inflamáveis próximos ao produto.

O que fazer em caso de cheiro de gás:

- Não ligar nenhum eletrodoméstico
- Não tocar em nenhum interruptor de energia
- Não utilizar nenhum telefone no local
- Saia do local, procure um lugar seguro e ligue imediatamente para o seu fornecedor de gás. Siga as instruções do fornecedor de gás.
- Avise os vizinhos sob o possível vazamento de gás, por medida de segurança.
- Caso não seja possível entrar em contato com o fornecedor, ligue para o corpo de bombeiros.

Atenção:

- Nunca deixe o fogão em funcionamento sem a presença ou supervisão de pessoa capaz.
- Em caso de incêndio, ligue imediatamente para o corpo de bombeiros.
- Não tente apagar o fogo com água.

Antes de iniciar

- Encontre o modelo e número de série na etiqueta inferior direita na traseira do fogão. Anote os números para possíveis referências futuras na seção "garantia de serviços"
- Leia atentamente esse manual, principalmente a área relacionada a "segurança e avisos".
- Remova toda a embalagem do produto e recicle os itens que conseguir.
- Caso fiquem resíduos na superfície do produto, limpe-os com uma flanela macia e detergente.
- Não utilize nenhum tipo de produto abrasivo para a limpeza.
- Siga as instruções de "primeiro uso".

Para reduzir o perigo de incêndio, choque elétrico, ferimentos ou danos ao utilizar o produto, siga as seguintes instruções listadas abaixo:

Risco de choque elétrico:

- Antes de remover uma lâmpada da luz de seu forno, certifique-se que o fogão não está conectado a alguma fonte energia elétrica. Caso não tenha certeza ou não saiba fazer o desligamento, entre em contato com seu electricista.
- Não remova nenhum painel, pois são conectados à energia.

- Os painéis só devem ser removidos por um técnico qualificado, sob risco de dano ao produto.
- Esse produto é equipado com um conector plugue terra, para sua proteção contra choques elétricos e deve ser instalado corretamente em uma tomada aterrada.
- Em nenhuma circunstância remova o pino de aterramento do plugue de seu fogão.
- O não atendimento às instruções pode resultar em choque elétrico e morte.

Segurança e Avisos

- O fogão pode tombar em sua direção, sendo perigoso para adultos e crianças. Para garantir a segurança, utilize o acessório de fixação antiderrapante fornecido com o produto.
- Mesmo após a fixação correta das travas, não se apoie, pise ou sente sobre o fogão ou coloque objetos pesados em cima dele, sob risco de acidentes.
- Reinstale a trava antiderrapante do fogão caso ele seja movido.
- Não opere seu fogão sem ter certeza que a trava está instalada da maneira indicada neste manual.

Garanta que a trava anti-derrapante seja instalada da seguinte maneira:

- 1) Deslize seu fogão para frente
- 2) Instale a trava como descrito nas instruções de instalação
- 3) De forma segura, incline o fogão lentamente para frente e o empurre com cuidado até a parede.
- 4) Os pinos traseiros devem deslizar por baixo do suporte. Não utilize seu fogão antes dele estar corretamente preso.

Caso as instruções não sejam seguidas corretamente, acidentes graves podem ocorrer.

Alerta de explosão

Caso você sinta cheiro de gás, não utilize o produto. Abra uma porta ou janela para permitir que o gás saia, em seguida siga as demais instruções.

Não utilize água em chamas de óleo pois pode resultar em uma explosão.

Desligue todos os queimadores e utilize um tecido para cobrir a chama ou um extintor. Não utilize tecidos inflamáveis para tentar amenizar as chamas.

Não aqueça recipientes como latas sem antes abrir as mesmas, pois pode provocar pressão interna nas latas e uma possível explosão, causando ferimentos.

Caso as instruções não sejam seguidas corretamente, acidentes ou morte podem ocorrer.

Avisos de segurança

Perigo de incêndio

Nunca utilize seu fogão como um aquecedor de ambientes, pessoas podem acabar feridas e um incêndio pode ocorrer.

Mantenha a área onde o fogão estará localizado fora do alcance de substâncias que possam causar incêndios (papéis de parede, cortinas), gasolina e outros líquidos e vapores inflamáveis.

Limpe o fogão e o forno regularmente.

Não deixe gorduras e outros materiais inflamáveis acumularem na superfície do produto ou em superfícies próximas.

Não pendure objetos (ex: panos de prato) no puxador do forno.

Alguns tecidos podem derreter ou pegar fogo com o calor.

Nunca deixe seu fogão sem supervisão em uso, pois ferveras podem causar fumaça e gotas de gordura podem causar incêndios.

Nunca espirre nenhum tipo de aerosol próximo ao fogão quando estiver ligado, garanta que os queimadores estejam apagados e que o fogão esteja frio antes de utilizar, pois sprays aerosol podem causar incêndios ou corrosão do material.

Não armazene produtos inflamáveis próximos ao fogão. Pois pode causar acidentes e incêndios.

Risco de intoxicação

Nunca cubra nenhuma fenda, furo ou passagem de ar inferior do fogão ou cubra o nicho ou chão onde o fogão estará localizado com por exemplo papel alumínio. Ao fazer isso o fluxo de saída de ar será bloqueado, podendo provocar intoxicação por gás carbônico. Alumínio também pode segurar o calor produzido, causando risco de incêndio.

Limpe o produto com cuidado. Caso uma esponja molhada ou flanela forem utilizadas para limpar escorridos em uma área quente, tome cuidado para não se queimar com o vapor que pode ser produzido. Alguns limpadores podem produzir gases tóxicos se aplicados em uma superfície quente, siga as instruções do fabricante para utilizar. Nunca utilize o produto como aquecedor de ambientes, pois pode provocar intoxicação por monóxido de carbono e aquecimento em excesso.

Caso as instruções não forem seguidas corretamente, intoxicação e incêndios podem ocorrer.

Perigo de superfície quente

As áreas acessíveis do fogão podem ficar quentes com o uso.

Não toque queimadores ou áreas próximas aos queimadores, grill, elementos de aquecimento e superfícies do forno.

Essas superfícies tendem a ficar quentes e podem causar queimaduras. Durante e após o uso, não toque, ou deixe itens inflamáveis em contato com essas partes e superfícies.

Outras áreas do fogão também podem ficar quentes o suficiente para causar queimaduras (como as saídas de ar, porta do forno e bordas do fogão).

Utilize apoios de panela secos. Caso estejam úmidos podem provocar vapores quentes capazes de causar queimaduras. Não deixe apoios de panela nas superfícies quentes do fogão. Não utilize panos de prato ou tecidos inflamáveis. Deixe óleos quentes esfriarem antes de retirar.

Caso não siga essas instruções corretamente, acidentes e queimaduras podem ocorrer.

Outras instruções de segurança

Leia as instruções antes do uso.

Leia todas as instruções antes de utilizar o fogão e utilize a mesma apenas para seu uso descrito no manual.

Instale o forno corretamente

Garanta que o forno/fogão seja instalado corretamente e aterrado por um profissional qualificado.

Não utilize o produto caso esteja danificado.

Não opere o produto caso esteja danificado ou com problemas de funcionamento. Caso tenha recebido um produto danificado, entre em contato com a Assistência Técnica Evol imediatamente.

Aprenda como desligar a eletricidade em caso de emergência.

Garanta que o profissional que realizará a instalação mostre exatamente onde a energia e o gás poderão ser desconectados em caso de emergências.

Não permita que crianças se aproximem do produto.

Crianças não devem ser deixadas próximas ao fogão ou sem supervisão de um responsável quando em uso. Não permita que crianças brinquem com o produto, sentem ou subam em qualquer região.

Não guarde brinquedos ou doces no forno.

Não utilize o forno como local de armazenamento, pois pode causar acidentes inesperados.

Por segurança, não armazene produtos de interesse de crianças em armários acima do fogão para evitar o risco das mesmas tentarem alcançar os itens escalando, podendo causar acidentes graves.

Sempre desconecte o fogão antes de qualquer tipo de serviço.

Não utilize nenhum tipo de produto de limpeza abrasivo no produto, pois podem causar danos permanentes.

Ao cozinhar, posicione suas panelas centralizadas nos queimadores para evitar que aqueçam as laterais do recipiente.

Recipientes que conduzem calor lentamente (como feitos de vidro), devem ser utilizados em conjunto com fogo baixo ou médio.

Desligue o fogão e aguarde o resfriamento antes de tocar. Não toque os queimadores ou as áreas próximas a eles antes do fogão esfriar.

Não utilize água para abaixar o fogo.

Limpe o produto com cuidado.

Mantenha as alças e pegadores das panelas virados para as laterais ou para trás. Não deixe os pegadores localizados de forma que queimem com facilidade. Os pegadores das panelas não devem entrar em contato com os queimadores.

Utilize seu fogão apenas para tarefas relacionadas ao que for citado nesse manual. Ao utilizar, não toque nenhuma das regiões próximas aos queimadores, pois os mesmos podem estar quentes e causarem queimaduras.

Utilize suportes de panela secos, a umidade pode provocar vapores capazes de causar queimaduras.

Não utilize panos de prato ou tecidos inflamáveis.

Não toque o interior do forno quando quente.

Não utilize os suportes de panela em áreas muito quentes do fogão.

Instruções de segurança da função autolimpante

Não toque as superfícies do forno enquanto a função autolimpante está sendo realizada. Mantenha crianças afastadas enquanto o forno está em função autolimpante. Caso não siga essas instruções, queimaduras podem ocorrer. Antes de selecionar a função autolimpante, limpe todo o excesso de sujeira e remova panelas, metais brilhantes e outros recipientes do forno. Apenas utensílios metálicos sem brilho podem ser mantidos dentro do forno. Não utilize a função autolimpante para higienizar outros utensílios tais quais panelas e tigelas. Antes de selecionar a função autolimpante remova excessos de gordura e de alimentos do forno.

Óleos em excesso podem gerar a fumaça e um possível incêndio, que podem danificar sua residência. Caso a função autolimpante não funcione corretamente, desconecte o produto da tomada, e entre em contato com um técnico qualificado. Não limpe as vedações das portas. As vedações da porta são importantes para selar o equipamento. Tome cuidado para não esfregar, remover ou mover as vedações. Não utilize limpadores de forno. Nenhum tipo de limpador comercial ou produto que crie uma camada de proteção deve ser utilizado para a limpeza do forno. Mantenha pássaros de estimação afastados da cozinha, pois pássaros são extremamente sensíveis a fumaça provocada pelo ciclo autolimpante do forno, sendo perigosa e até fatal. Mova seus pássaros para áreas bem ventiladas de sua residência.

Conexão de gás

É indicado que o gás seja ligado à alimentação de gás por uma assistência técnica autorizada Evol.

É de uso obrigatório a mangueira metálica flexível, para a ligação do gás.

- Utilize arruela de vedação entre as conexões.
- Utilize um regulador de pressão adequado. Verifique o prazo de validade, pois a cada 5 anos, ele deve ser substituído. A ausência deste poderá causar excesso de pressão e conseqüentemente vazamento de gás o que pode causar incêndio.

O fogão sai de fábrica regulado para funcionar com Gás Liquefeito de Petróleo (GLP) com pressão de 2,75 kPa (28 - 32 mbar).

Para usar o fogão com Gás Natural (GN), será necessário chamar a assistência técnica autorizada Evol. A conversão somente será possível se o Gás Natural (GN) estiver disponível na residência com a pressão 1,96 kPa (~20 mbar).

Instalação do gás GLP

A instalação deverá ser feita com mangueira metálica flexível com rosca 1/2" gás conforme norma NBR 14177 (comprimento máximo permitido é de 1,2m).

Regulador de pressão para gás GLP com registro de saída com rosca externa de 1/2" BSP, conforme norma NBR 8473.

IMPORTANTE: As instalações internas deverão ser realizadas de acordo com as exigências da norma NBR 13932.

Instalação do GN (Gás Natural)

A instalação deverá ser feita com mangueira metálica flexível com rosca 1 /2" gás conforme norma NBR 14177 (comprimento máximo permitido é de 1,2 m).

Registro de esfera adequado para GN.

IMPORTANTE: As instalações internas deverão ser realizadas de acordo com as exigências da norma NBR 13933.

Após a instalação, verifique se há vazamento de gás, colocando espuma de sabão ou detergente líquido em todas as conexões que foram feitas.

Os acessórios para instalação podem ser adquiridos com a assistência técnica autorizada EVOL.

Mangueira flexível em cobre para gás: 94532/003

Informações de segurança para operação de gás

Mantenha o ambiente ao redor livre de contato com combustíveis ou inflamáveis.

Não obstrua o fluxo de gás e a ventilação do produto.

Ventilação: É recomendado que o fogão seja instalado em uma área com espaço amplo de ventilação e exaustão..

Antes de instalar o fogão, garanta que as travas para evitar que o produto caia estejam bem instaladas.

Cuidado

A instalação de armários acima da área do fogão pode ser considerado um risco de incêndio. Combustíveis podem pegar fogo; Acessórios metálicos podem aquecer e causar queimaduras.

Caso instale abaixo de um armário, o risco pode ser reduzido ao instalar uma coifa de no mínimo 5" (12.7cm) abaixo do gabinete.

Não utilize seu fogão para aquecer o ambiente, pois pode causar intoxicação por monóxido de carbono e super aquecimento causando risco de incêndio.

Todas as aberturas na parte de trás e abaixo do fogão devem ser seladas corretamente.

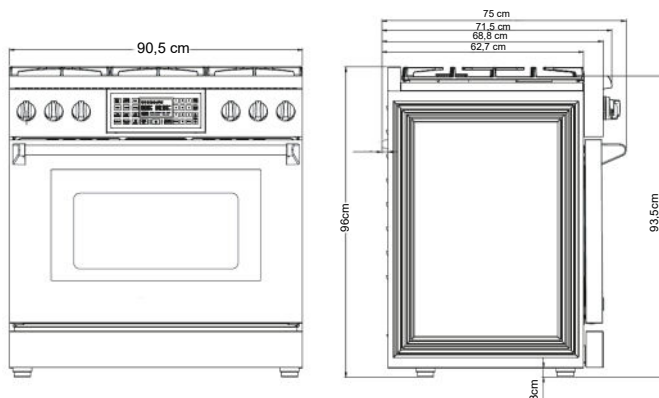
Dimensões e folgas

O fogão deve ser instalado escorado a parede traseira.

Utilize um material que não seja inflamável, como azuleijos, na parede traseira, cobrindo a região entre o fogão e a coifa.

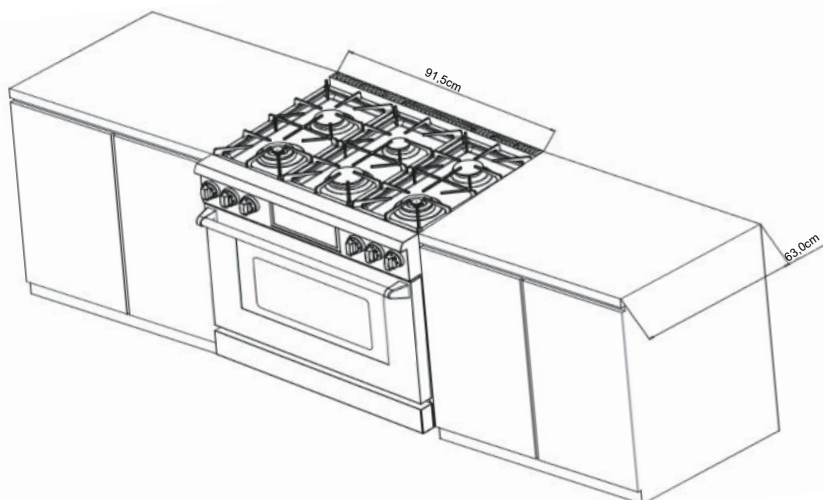
Não é necessário que a parede atrás do fogão até a altura da bancada seja feita com materiais não inflamáveis.

A distância mínima da lateral do fogão acima da bancada até as paredes laterais devem ter pelo menos 10 polegadas.



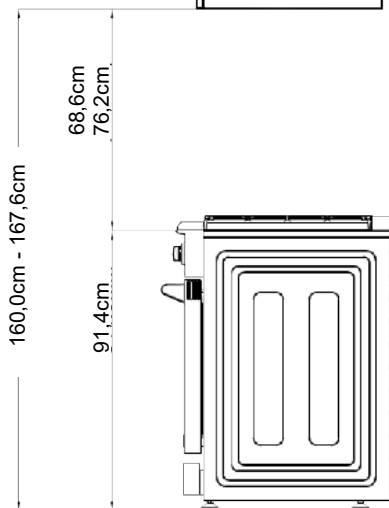
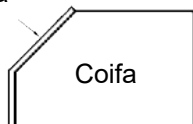
A profundidade máxima dos gabinetes instalados acima do fogão deve ser de 330 mm (13 pol)

Folgas do fogão 36"

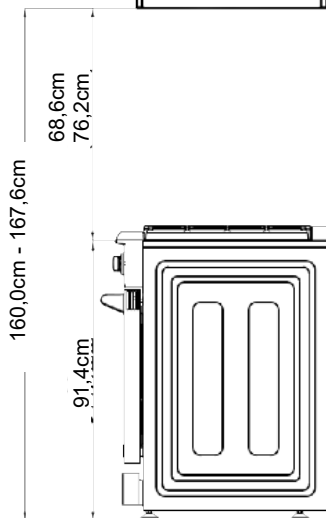
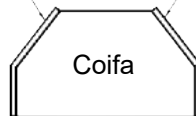


Especificações de coifa e do gabinete

Instalação na parede
Acabamento
em madeira



Instalação na parede
Acabamento
em madeira Acabamento
em madeira



Suporte do fogão

⚠ Atenção

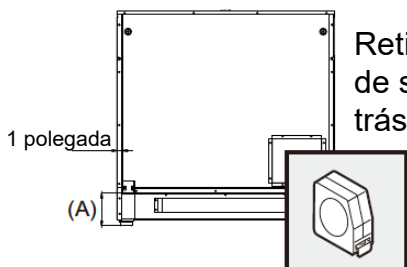


Perigo de inclinação

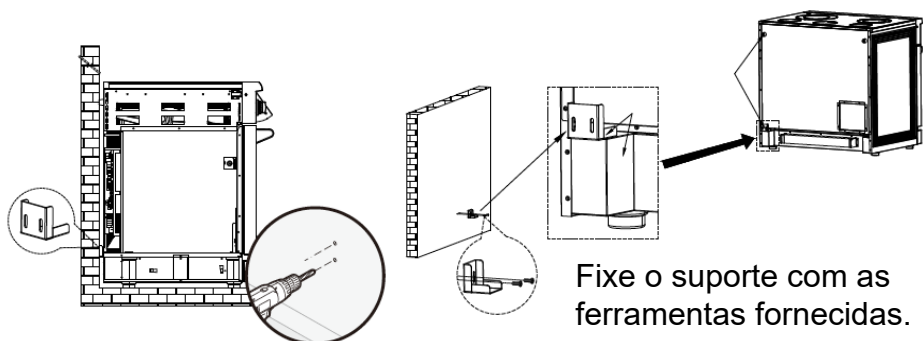
Para evitar o perigo do fogão inclinar e cair, garanta que as travas de segurança estejam aplicadas, para garantir que a instalação esteja correta, verifique com uma lanterna



- Esse fogão pode tombar
- Podem ocorrer acidentes
- Instale corretamente a trava de segurança
- Confira as informações de instalação



Retire a medida do chão até a trava de segurança localizada na parte de trás do fogão. Essa será a medida (A).

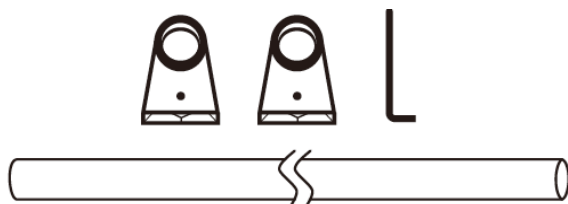


Marque e fure os locais onde o suporte ficará.

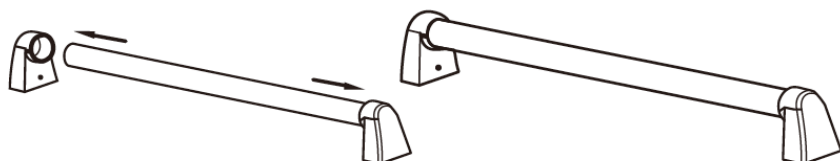
Instalando o puxador do forno

1. Seu fogão Evol possui um puxador que precisa ser instalado. Por favor, siga os seguintes passos para realizar a instalação:

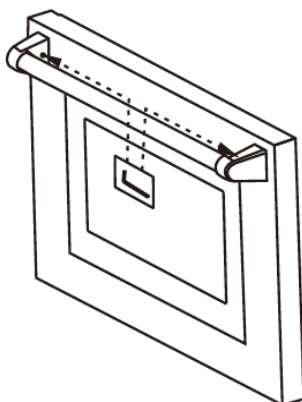
1.1 Cheque o kit de instalação por puxadores



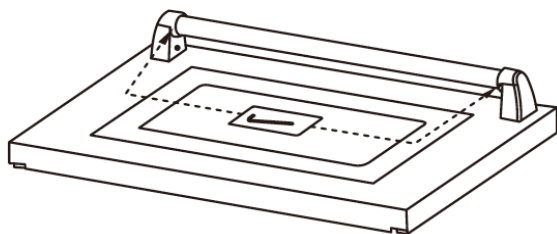
1.2 Conecte as partes do puxador como mostrado na imagem



1.3 Encaixe o puxador na porta do forno e aperte com uma chave Sextavada.



1.4 Utilize a chave Sextavada para apertar os suportes do puxador

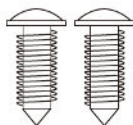


2. Cheque se o puxador está estável e nivelado.

Instalação dos apoios de borracha traseiros

Para prevenir que o fogão fique muito próximo a parede, são oferecidos 2 apoios de borracha para proteção, siga os seguintes passos para instalar as peças:

1. Cheque o kit de instalação junto ao manual.

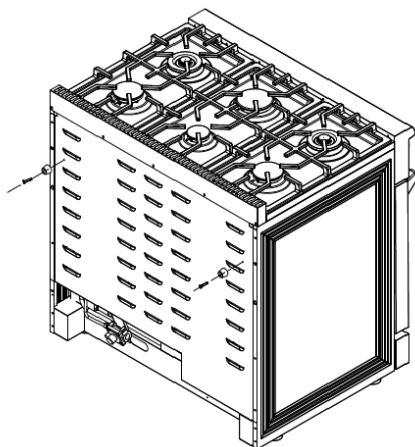


2 parafusos



2 Apoios

2. Instale os dois apoios de borracha como mostrado na imagem.



Instruções de aterramento



Atenção

Esse fogão é equipado com um plugue de 3 pinos de aterramento para garantir sua proteção contra choques, e deve ser conectado apenas em uma tomada aterrada apropriadamente.

Caso suas tomadas sejam para dois pinos, substitua-as por tomadas para 3 pinos corretamente aterradas na rede elétrica.

Não remova o pino de aterramento de seu produto em nenhuma circunstância, o fabricante não se responsabiliza por danos causados no produto por alterações indevidas.

Desconecte o produto da rede elétrica antes de conectar o plugue no cabo.

“Se o cordão de alimentação está danificado, ele deve ser substituído pelo fabricante ou agente autorizado ou pessoa qualificada, a fim de evitar riscos”

Conexão do fogão ao gás

É importante que a válvula e conexão de gás seja feita por um profissional qualificado. As instruções a seguir são para profissionais. Não deixe de verificar as normas locais para a realização da instalação.

a. Instale a válvula de corte de gás manual na conexão de gás de acordo com as instruções:

- numa região de fácil acesso fora do fogão.
- na região externa da tubulação de gás em acesso ao fogão.

b. Instale um adaptador união macho de 1/2” polegada na rosca interna de 1/2” NPT na entrada do regulador.

Utilize uma chave inglesa no regulador para evitar danos.

- d. A pressão de fornecimento de gás deverá ser de 20 mbar (gás natural) e 28 mbar (gás LP). Conecte a mangueira flexível da linha de gás ao regulador no fogão.
- e. Quando todas as conexões forem feitas, garanta que o fogão esteja na posição correta e ligue o seu fornecimento de gás principal.
- f. Após a instalação certifique que não haja vazamentos com sua assistência técnica.
- g. O fogão deve estar isolado do sistema de encanamento de distribuição de gás do prédio utilizando a válvula manual de corte de gás durante qualquer tipo de teste de pressão acima de 35mbar (3.5kPa).

Após a Instalação

- a. Cheque a ignição dos queimadores do fogão.
- b. Cheque a ignição dos queimadores do forno.
- c. Cheque por vazamentos de gás em todos os locais de saída de gás.
- d. Cheque o funcionamento do forno e convecção.

Condicionando seu fogão

Condicionar seu fogão removerá resíduos e químicos do seu novo eletrodoméstico, para que você já inicie a cozinhar da melhor forma possível.

Siga os próximos passos para condicionar seu fogão:

1. Insira todas as prateleiras do forno (confira as posições nesse manual).
2. Ligue sua coifa acima do fogão na programação máxima.
3. Aqueça o forno na temperatura máxima por:
 - 30 minutos utilizando a função ASSAR.
 - 30 minutos utilizando a função GRELHAR.
4. Haverá a presença de um odor desagradável, o que é normal, mas garanta que o ambiente esteja bem ventilado para que o cheiro se disperse.
5. Quando frio, limpe o forno com um pano úmido e seque em seguida.
6. Posicione as prateleiras corretamente em ambos os painéis dos lados para garantir que não deslizem para fora do forno quando puxadas para frente. Ambas possuem uma trava de segurança que evita que caiam e atinjam a parte traseira do forno.

Informações de segurança do fogão

Existem queimadores duplos com a mesma configuração de baixo volume (SIM) para fervura suave (620 BTU/hora). Use a configuração SIM para derreter chocolate e manteiga, cozinhar arroz e molhos, sopas, ensopados e manter os alimentos cozinhados quentes.

Nunca deixe o fogão sem supervisão durante o uso. Ferver pode causar fumaça e derramamento de gordura, que podem inflamar. Nunca permita que as chamas se estendam além da panela ou se enrolem nas laterais. Isso pode descolorir e danificar o utensílio e você pode se queimar ao tocar no cabo quente.

√ Mantenha as alças fora do caminho. Gire as alças para que não ultrapassem a borda do fogão ou em um queimador que esteja ligado.

Tenha cuidado ao fritar. O óleo ou a gordura podem superaquecer muito rapidamente, especialmente em altas temperaturas.

√ Certifique-se de que todas as peças do queimador estão devidamente instaladas. Queimadores montados de forma incorreta ou incompleta podem produzir chamas perigosas. Consulte a seção 'Substituição das peças do queimador' no capítulo 'Cuidado e limpeza' para obter mais informações.

√ Mantenha os queimadores limpos, especialmente após derramamento ou fervura. Certifique-se de limpar os queimadores afetados antes de usá-los novamente. Resíduos de alimentos podem obstruir o dispositivo de ignição e os entalhes do espalhador de chama, prejudicando o funcionamento correto do queimador. Consulte a seção 'Cuidados e Limpeza' para obter instruções detalhadas

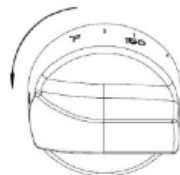
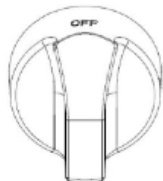
√ Verifique se o queimador está aceso. Eles devem ser azuis sem pontas amarelas e queimar sem vibrar ao redor da tampa do queimador. Caso contrário, consulte 'Solução de problemas' para obter conselhos.

Ignição dos queimadores

Para acender os queimadores superiores, pressione e gire o botão de controle correspondente no sentido anti-horário para a posição "HI". Você ouvirá um clique, que é o som da faísca elétrica acendendo o queimador. Após a ignição do queimador, gire o botão de controle para ajustar a configuração de calor desejada.

Nota: Quando um queimador é colocado na posição "HI", os dispositivos de ignição permanecerão ativos. Não tente

desmontar ou limpar qualquer queimador enquanto outro queimador estiver ligado. Não toque em nenhuma tampa do queimador, base do queimador ou acendedor enquanto os acendedores estiverem acendendo.



Cozinhar e Ferver

Uma chama baixa proporcionará os melhores resultados para cozimento lento e delicado. As chamas pequenas são ideais para:

- Cozinhar alimentos delicados com precisão
- Manter alimentos quentes
- Derreter chocolate ou manteira
- Cozinhar alimentos que precisam de fogo baixo por um longo período

Já as configurações de chama mais altas fornecem o máximo de calor disponível no seu fogão e são ideais para:

- Cozinhar em grandes quantidades
- Ferver água rapidamente
- Cozinhar alimentos que requerem alta temperatura, como massas.

Tamanho da Chama

Aviso: O tamanho da chama do queimador deve ser ajustado para que não ultrapasse a borda do utensílio de cozinha. Essa instrução é baseada em considerações de segurança.

Ao selecionar o tamanho da chama, observe a chama ao girar o botão.

Qualquer chama maior que o fundo da panela é desperdiçada. A chama deve ser constante e azul. Materiais estranhos na linha de gás podem causar uma chama laranja durante a operação inicial.

Falha de energia

Se o gás não acender em quatro segundos, feche a válvula e aguarde pelo menos cinco minutos para que qualquer gás se dissipe. Tente ligar novamente.

Se houver falha de energia, ele não poderá ser ligado com segurança e o usuário não deverá fazer nenhuma tentativa de operação durante uma falha de energia.

Superfície do fogão

Para manter o fogão em boas condições, limpe-o após cada uso e remova respingos assim que a superfície esfriar. Os queimadores selados do seu fogão são projetados para serem removidos e podem ser facilmente limpos. Isso evita que resíduos se acumulem e danifiquem a superfície. Certifique-se de limpar os queimadores após cada uso para garantir um desempenho ótimo.

- Não bloqueie as condutas na parte traseira do fogão durante o uso do forno, pois isso pode interromper o fluxo de ar quente e fresco necessário para o funcionamento correto do forno.
- Evite tocar na abertura de ventilação ou nas superfícies próximas durante a operação do forno ou da grelha, pois elas podem estar muito quentes e causar queimaduras. Utilize todos os modos do forno com a porta do forno fechada.
- Nunca utilize papel alumínio para cobrir as prateleiras do forno ou para forrar o fundo do forno. O calor preso pode danificar irreversivelmente o esmalte e até causar incêndio.

- Não coloque água, gelo ou qualquer prato ou bandeja diretamente na base do forno, pois isso danificará irreversivelmente o esmalte.
- Não cubra a grelha ranhurada da assadeira com papel alumínio. Isso pegará a graxa e poderá causar incêndio.
- Não use filme plástico ou papel manteiga no forno.
- Por razões de segurança alimentar, não deixe os alimentos no forno por mais de duas horas antes e depois cozinhar ou descongelar. Isso evita a contaminação por organismos que podem causar intoxicação alimentar. Tome cuidado durante o tempo mais quente.
-



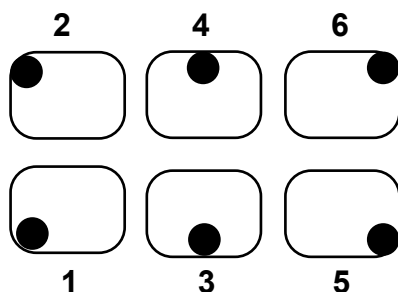
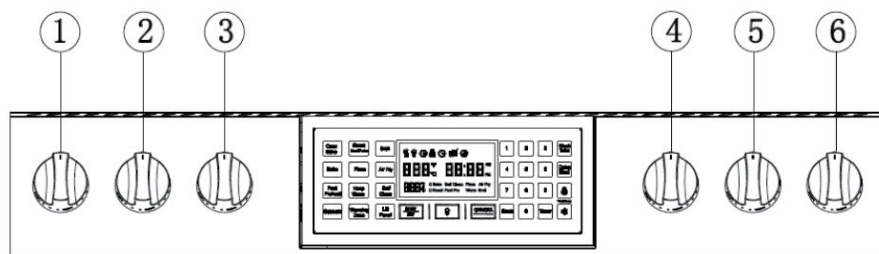
Atenção

Nunca cubra quaisquer ranhuras, furos ou passagens no fundo do forno nem cubra uma grelha inteira com materiais como papel alumínio. Isso bloqueia o fluxo de ar através do forno e pode causar monóxido de carbono envenenamento.

O forro de folha de alumínio também pode reter o calor, causando risco de incêndio.

Painel de controle do fogão

No painel do fogão está gravada a posição do queimador, controlada por cada manípulo.

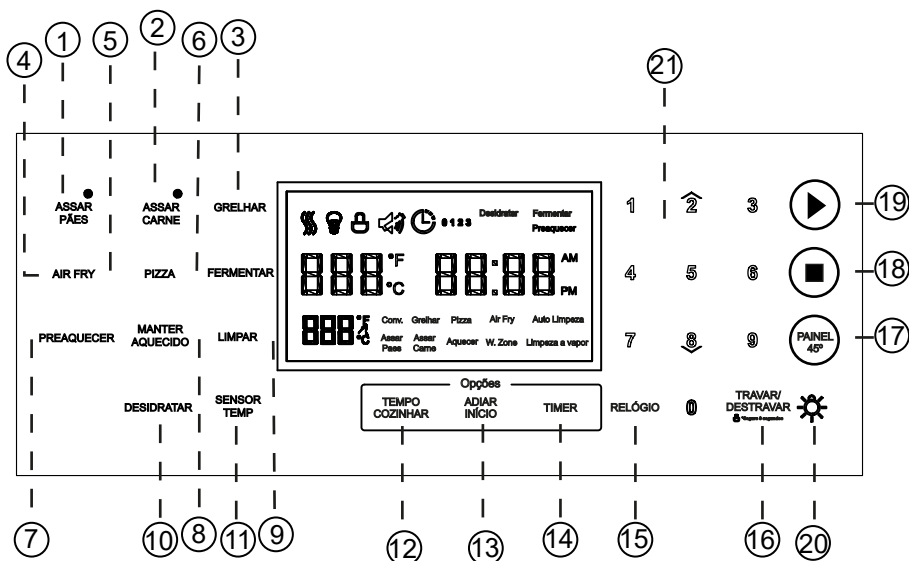


Queimador	Potência térmica (kW)	Posição
Semi-rápido	1,8	4
Rápido	3,5	2 e 6
Ultra Rápido	5,2	3
Dual Chama	4,4	1 e 5
Forno	6,5	-
Grill	4,0	-

Painel de controle do forno

Leia as instruções cuidadosamente antes de usar o forno. Para o uso correto e satisfatório do seu forno, se familiarize com as funções descritas a seguir.

As descrições mais detalhadas de cada função estarão mais à frente no manual.



1- Assar Pães: Essa tecla é utilizada para configurar as funções Assar pães e Assar pães com convecção. No modo de standby, toque "Assar" para selecionar a função, toque novamente "Assar" para configurar a função assar com convecção, ao tocar novamente a função "Assar" retornará.

2- Assar Carnes: Liga a ventilação enquanto assa carnes. Promove o aquecimento mais consistente enquanto circula o ar dentro do forno enquanto assa. Você pode assar peças grandes de carne com essa função.

- 3- Grelhar: Liga a função de grelhar. Cozinhando os alimentos utilizando apenas a parte superior interna do forno. Você pode selecionar fogo alto ou baixo. Pressione uma vez para utilizar a função alta de aquecimento, ou pressione duas vezes para cozinhar com o aquecimento baixo.
- 4- Air Fry: ligue e desligue o modo Air Fry.
- 5- Pizza: Utilize para selecionar a função Pizza do forno.
- 6- Fornear: Use para selecionar a função de fermentar pão do forno.
- 7- Preaquecer: Use para selecionar a função pré-aquecimento do forno.
- 8- Manter aquecido: Mantém o forno aquecido após o cozimento. Isso reduz a temperatura do forno e o mantém a 65° C (150° F) por até três horas.
- 9- Limpar: ativa o recurso Limpeza do Forno. A limpeza a vapor e a autolimpeza são opcionais. Após pressionar a tecla Zona de aquecimento, utilize as teclas numéricas 1, 2 e 3 para ajustar o . O modo de autolimpeza pode ser ajustado de acordo com os níveis de sujeira, o modo 2 dura 3 horas, o modo 3 dura 5 horas e o modo 1 dura 2 horas. O padrão é o modo 2 e o tempo de trabalho é de 3 horas.
- 10- Desidratar: Utilize para selecionar a função de desidratação do forno.
- 11- Sensor de temperatura: Usada para definir a temperatura de trabalho da função de cozimento de alimentos.
- 12- Tempo de cozimento: ativa a função Tempo de cozimento. Use o teclado numérico para definir por quanto tempo você deseja que a comida cozinhe. O forno desliga automaticamente quando o tempo termina.
- 13- Adiar início: Configura o forno para iniciar e parar automaticamente. Use com Assar, Assar por Convecção, Funções Assado por Convecção ou Tempo de Cozimento.
- 14- Temporizador (Timer): Ajuste o timer para o tempo desejado
- 15- Relógio: Pressione para ativar o recurso de ajuste do relógio e, em seguida, defina a hora atual.

16- Travar/Destravar: Função de configuração de trava do forno. Pressione e segure por três segundos para desligar o touch pad do painel de controle para evitar que o forno seja ligado acidentalmente. O touch pad permanece bloqueado até você desligar esta função.

17. Painel 45°: Usado para levantar e abaixar o painel de controle do forno

18. ■ : Cancela todas as operações do forno, exceto o relógio e o cronômetro.

19. ► : Inicia as funções de cozimento, limpeza ou cronometragem do forno.

20. Lâmpada do Forno: Liga ou desliga a luz do forno.

21. Números: define tempos, temperaturas e funções predefinidas do forno

Instruções de utilização do Forno

Ajuste do relógio

O relógio deve ser ajustado para a hora correta do dia para as funções de cronometragem automática do forno para funcionar corretamente.

· Não é possível alterar a hora do dia durante o cozimento programado ou o ciclo de autolimpeza.

· O formato de hora pode ser configurado para 12 ou 24 horas, com o padrão sendo 12 horas.

Como acertar o relógio

a. Toque em Relógio.

b. Toque em Relógio para selecionar AM ou PM. (Pule esta etapa se você estiver configurando o relógio para 24 horas no modo de exibição).

c. Toque nas teclas do teclado numérico para definir a hora atual do dia.

d. Toque em ► para salvar as alterações.

Ajuste do temporizador

O cronômetro de cozinha funciona como um cronômetro extra que emite um sinal sonoro quando o tempo definido termina. Não inicia nem interrompe as funções de cozimento. Você pode usar o timer de cozinha com qualquer outra função do forno.

Como definir o temporizador

- a. Toque em Temporizador On/Desligado.
- b. Toque nas teclas numéricas do teclado numérico para definir as horas e os minutos. O temporizador pode ser definido para qualquer quantidade ou tempo de 1 minuto a 11 horas e 59 minutos. Se você cometer um erro, toque em Cancelar e insira o tempo novamente.
- c. Toque em INICIAR.
- d. Quando o tempo definido tiver decorrido, o forno emitirá um sinal sonoro e o display mostrará Fim até você tocar em Temporizador On/Desligado. Você pode cancelar o cronômetro a qualquer momento tocando em Ligar/Desligar temporizador.

Trava para crianças

A trava permite bloquear os botões do touch pad para que não possam ser ativados acidentalmente. Você só pode ativar o a trava para crianças quando o forno estiver no modo standby.

Como ativar o bloqueio de controle

- a. Cancele ou desative todas as outras funções.
- b. Toque em “travar/destravar” e mantenha pressionado por 3 segundos.
- c. O forno exibirá “LOC” e o ícone de cadeado junto com a hora atual.

Observação:

Todas as outras funções devem ser canceladas antes de ativar a trava para crianças.

Como desbloquear os controles:

Toque em “travar/destravar” (mantenha pressionado por 3 segundos). “LOC” e o ícone de cadeado desaparecerão do display.

Cozinhando com temporizador

No modo de cozimento temporizado, o forno liga imediatamente e cozinha pelo período de tempo que você selecionar. No final do tempo de cozimento, o forno desliga-se automaticamente.

- Você pode usar o cozimento programado apenas em conjunto com outras operações de cozimento (assar por convecção, assar carnes, assar pães).

Como configurar o forno

a. Toque no botão para a operação de cozimento desejada. por exemplo. Assar pães. Insira a temperatura desejada, por exemplo, 250°C, usando o teclado numérico.

b. Toque em “tempo cozinhar”. Insira o número de horas/minutos que deseja que o forno permaneça ligado usando o teclado numérico. Você pode definir o tempo de cozimento para qualquer quantidade de 1 minuto a 10 horas.

c. Toque em ► para começar a cozinhar. A exibição da temperatura começará a mudar assim que a temperatura do forno atinge 38°C.

O forno continuará a cozinhar até que o tempo definido tenha decorrido e, em seguida, desligará automaticamente, a menos que você defina o recurso “manter aquecido”. (Consulte a seção “utilizando o manter aquecido”).

Quando o cozimento cronometrado estiver concluído, o forno emitirá 3 bipes.



Cuidado

Tenha cuidado com os recursos “cozinhando com temporizador” ou “adiar início”. Você pode usar esses recursos para cozinhar carnes curadas ou congeladas e a maioria dos vegetais. Para alimentos que podem estragar facilmente, como leite, ovos, peixe, carne ou aves descongelados ou frescos, leve-os primeiro à geladeira. Mesmo quando resfriados, eles não devem permanecer no forno por mais de 1 hora antes do início do cozimento e devem ser retirados imediatamente quando o cozimento estiver concluído. Comer comida estragada pode resultar em doenças por intoxicação alimentar.

Cozinhando com adiar início

Com o Início retardado, o temporizador do forno liga e desliga o forno nos horários que você seleciona Antecipadamente.

· A função de Adiar Início é compatível apenas com as seguintes modalidades de cozimento: cozimento por convecção, cozimento de carnes e cozimento de pães.

Você pode programar o forno para adiar o início antes de definir outras operações de cozimento.

O relógio deve estar acertado para a hora atual.

Como configurar o forno para adiar o início


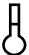



- a. Posicione a(s) grelha(s) do forno e coloque os alimentos no forno.
- b. Toque no teclado para a operação de cozimento desejada.
- c. Insira a temperatura desejada, usando o teclado numérico.
- d. Defina o tempo de cozimento, se desejar. (Consulte a seção sobre o recurso de cozinhando com temporizador).
- e. Toque em adiar início. Use o teclado numérico para definir a hora.
- f. Toque em ► O forno começará a cozinhar quando chegar o horário programado.

Ligar e desligar a lâmpada

- A lâmpada do forno acende e a lâmpada apaga automaticamente quando a porta é aberta.
- A lâmpada do forno apaga-se automaticamente quando a porta é fechada.
- Você pode ligar e desligar a lâmpada do forno manualmente tocando na opção de iluminação.

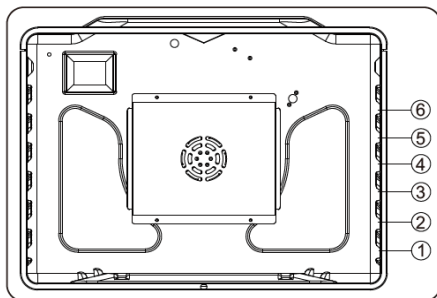
Configurações de mínimo e máximo

Todos os recursos listados na tabela abaixo possuem configurações de tempo ou temperatura mínimo e máximo. Um bipe soará cada vez que um botão no painel de controle for pressionado e configuração for confirmada. Um tom de erro soará na forma de um bipe longo se a temperatura ou o tempo inserido estiver abaixo do mínimo ou acima da configuração máxima.

Ação		Mínimo	Máximo
	Assar Pães	65°C	285°
	Grelhar	LO	HI
	Assar com convecção	65°C	285°
	Grelhar com convecção	65°C	285°
	Limpeza auto	2h	5h
	Manter Aquecido	-	3h

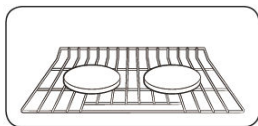
Utilizando as prateleiras do forno

Posições das prateleiras do forno

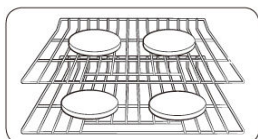


Alimentos	Posição
Grelhar hamburgueses	6
Grelhar carnes, pequenos cortes de aves, peixes	3-5
Bolos prontos, bolos grandes, tortas congeladas, cassarolas	4 or 3
Pequenos assados	2
Peru, assados grandes, presuntos, pizzas frescas	1

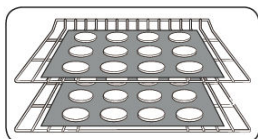
Organização de utensílios e prateleiras



única prateleira



múltiplas prateleiras



múltiplas assadeiras

Centralizar as assadeiras no forno tanto quanto possível produzirá melhores resultados. Se assar com mais de uma panela, coloque as panelas de forma que cada uma tenha pelo menos 1 a 1 ½ de ar no espaço ao seu redor.

Ao assar em uma única grade, coloque a grade na posição 3 ou 4.

Veja a figura à esquerda.

Ao assar bolos e biscoitos em várias prateleiras, coloque as prateleiras do forno nas posições 3 e 5.

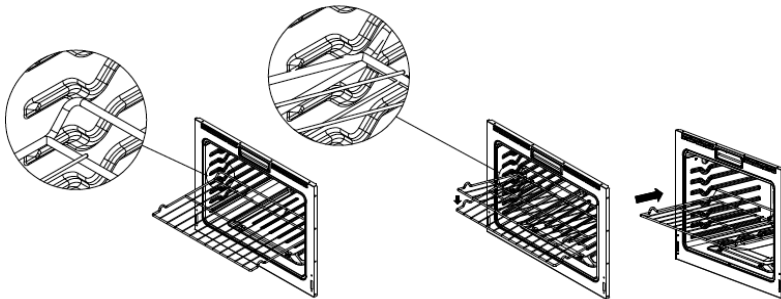
Ao usar mais prateleiras, verifique que as grades possuem travas que precisam ser colocadas corretamente nos suportes. Essas travas evitarão que as prateleiras saiam completamente para fora do forno.

Removendo as prateleiras

- a. Puxe o rack para fora até parar.
- b. Levante a parte frontal da prateleira e puxe-o para fora.

Substituindo as prateleiras

- c. Coloque a extremidade da prateleira no suporte.
 - d. Incline a extremidade frontal para cima e empurre o rack para dentro.
- Não cubra a prateleira com folhas de alumínio nem coloque folhas de alumínio no fundo do forno. Isto dificultará a circulação de calor, resultando em cozimento deficiente e poderá danificar o fundo do forno.
 - reposicione as prateleiras somente quando o forno estiver frio



Assando

O forno pode ser programado para assar em qualquer temperatura de 65°C a 285°C. A temperatura e o tempo de cozimento variam dependendo dos ingredientes e do tamanho e formato da assadeira utilizada. Revestimentos escuros ou antiaderentes podem cozinhar mais rápido e dourar mais.

Como configurar o forno para assar

- a. Toque em Assar.
- b. Insira a temperatura desejada usando o teclado numérico, por exemplo, 2.0.0
- c. Toque em ► . O display de temperatura começará a mudar quando a temperatura do forno atingir 38°C.
- d. Se quiser cancelar o cozimento ou se já tiver terminado, toque em ■ .

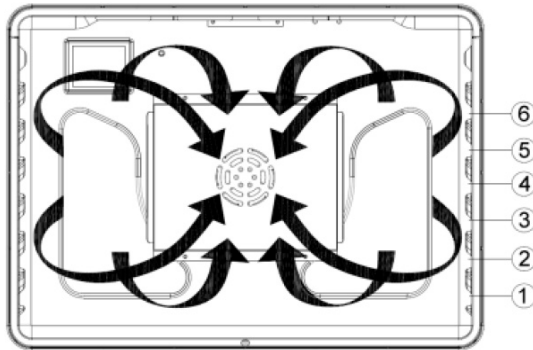
Nota

Se você estiver usando um termômetro de forno na cavidade do forno, a temperatura registrada pelo termômetro pode ser diferente da temperatura real definida para o forno.

Assar com convecção

Ao usar a função convecção, você poderá cozinhar mais rápido. O cozimento por convecção usa um ventilador para circular o calor do forno de maneira uniforme e contínua dentro do forno. Esta melhor distribuição de calor permite um cozimento uniforme e excelentes resultados ao usar várias prateleiras ao mesmo tempo.

Os alimentos cozidos em uma única grade do forno geralmente cozinham mais rápido e uniformemente com o cozimento por convecção. O cozimento em várias prateleiras do forno pode aumentar ligeiramente o tempo de cozimento para alguns alimentos, mas o resultado geral é economia de tempo. Pães e doces douram de maneira mais uniforme. Você pode programar o forno para assar por convecção em qualquer temperatura entre 65°C e 285°C.



Dicas para cozimento por convecção

A quantidade de tempo que você economiza varia dependendo da quantidade e do tipo de alimento que você está cozinhando. Ao assar biscoitos ou bolachinhas, deve-se usar panelas sem laterais ou com laterais muito baixas para permitir que o ar aquecido circule pelos alimentos. Usar uma panela com acabamento escuro produzirá tempos de cozimento mais rápidos. Ao usar cozimento por convecção com uma única grade, coloque a grade do forno na posição 3 ou 4. Se cozinhar em várias prateleiras, coloque as grades do forno nas posições 3 e 5. Ao assar um bolo, use o modo de cozimento (não o modo de cozimento por convecção). produzirá melhores resultados.

Como Configurar o forno para assar por convecção

- Toque em Assar. Insira a temperatura desejada, por exemplo; 200 °C, usando o teclado numérico.
- Toque em ►.
- A exibição da temperatura começará a mudar quando a temperatura do forno atingir 38°C. O forno apitará 3 vezes quando atingir a temperatura ajustada.
- Se desejar cancelar o cozimento por convecção ou se tiver terminado, toque em ■.

- O ventilador do forno de convecção desliga quando a porta do forno é aberta.
- NÃO deixe a porta aberta por longos períodos de tempo enquanto estiver usando o cozimento por convecção ou você poderá reduzir a vida útil do elemento de aquecimento por convecção.

OBSERVAÇÃO

Se deixar a porta do forno aberta durante mais de 1 minuto com o forno ligado, todos os elementos de aquecimento se desligarão automaticamente.

OBSERVAÇÃO

Se você estiver usando um termômetro de forno na cavidade do forno, a temperatura registrada pelo termômetro pode ser diferente da temperatura real definida para o forno.

Assar por convecção

Assar por convecção é bom para cozinhar grandes cortes tenros de carne descobertos. O calor vem do elemento de aquecimento superior. O ventilador de convecção circula o ar aquecido uniformemente sobre e ao redor dos alimentos. Carnes e aves ficam douradas por todos os lados, como se fossem cozidas em uma churrasqueira. O ar aquecido sela os sucos rapidamente para resultados úmidos e macios. ao mesmo tempo, criando um rico exterior marrom dourado. Como configurar o forno para assar por convecção.

1. Toque em Assado. Insira a temperatura desejada, por exemplo 204 °C usando o teclado numérico.
2. Toque em INICIAR.
3. A exibição da temperatura começará a mudar quando a temperatura do forno atingir 38°C. O forno irá bipe 3 vezes quando o forno atingir a temperatura ajustada.
4. Se desejar cancelar a Assar por convecção ou se tiver terminado, toque em Cancelar.

- O funcionamento do forno de convecção desliga-se quando a porta do forno é aberta.
- É recomendável evitar deixar a porta aberta por períodos prolongados durante o uso do cozimento por convecção, pois isso pode comprometer a durabilidade do elemento de aquecimento por convecção.

Observação:

Se deixar a porta do forno aberta durante mais de 1 minuto com o forno ligado, todos os elementos de aquecimento desligar-se-ão automaticamente.

Observação:

Se você estiver usando um termômetro de forno na cavidade do forno, a temperatura registrada pelo termômetro pode ser diferente da temperatura real definida para o forno.

Grelhar

Grelhar é um método de cozinhar cortes tenros de carne por calor direto sob a resistência do forno.

O fogo alto cozinha rapidamente e dá uma aparência externa rica e marrom. O modo grelhar é melhor para carnes, peixes e aves de até 1 polegada de espessura.

Como configurar o forno para grelhar

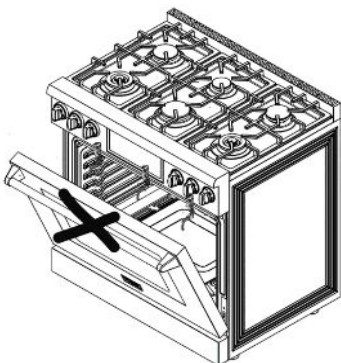
- a. Toque em Grelhar uma vez para HI ou duas vezes para LO.
- b. Use LO para cozinhar bem alimentos como aves ou cortes grossos de carne, sem dourá-los demais.
- c. Para começar a grelhar, toque em INICIAR.
- d. Grelhe um lado até que a comida esteja dourada. Vire e grelhe o outro lado.
- e. Pressione o botão "Cancelar" para finalizar o processo de cozimento ou interromper a operação de grelhar.

OBSERVAÇÃO

Se deixar a porta do forno aberta durante mais de 1 minuto com o forno ligado, todos os elementos de aquecimento desligam-se automaticamente.

Grelhe sempre com a porta do forno fechada.

Tenha cuidado ao abrir a porta. Deixe o ar quente ou o vapor escapar antes de retirar ou colocar alimentos no forno.



Função manter aquecido

Manter Aquecido manterá os alimentos cozidos quentes para servir até 3 horas após o cozimento finalizado.

Após 3 horas, o recurso será desligado automaticamente. Você pode usar o recurso manter aquecido sem quaisquer outras operações de cozimento ou pode configurá-lo para ser ativado após uma operação de cozimento cronometrado ou retardado. Você não deve usar esse recurso para reaquecer alimentos frios.

Como usar o Manter Aquecido

- Toque em Manter Aquecido.
- Toque em INICIAR.
- Toque em Cancelar a qualquer momento para desativar o recurso.

Como configurar o forno para ativar Manter Aquecido após um tempo de cozimento

- Configure o forno para cozimento temporizado. (Consulte a seção cozimento temporizado na página 21).
- Toque em Manter Aquecido antes de tocar em INICIAR para começar a cozinhar.
- Toque em Cancelar a qualquer momento para desativar o recurso.

Ajuste de Temperatura

A temperatura do forno foi calibrada de fábrica. Ao usar o forno pela primeira vez, certifique-se de seguir os tempos e temperaturas da receita. Se achar que o forno está muito quente ou muito frio, você pode corrigir a temperatura do forno. Antes de corrigir, teste uma receita usando uma configuração de temperatura superior ou inferior à temperatura recomendada. Os resultados do cozimento devem ajudá-lo a decidir quanto ajuste é necessário. A temperatura do forno pode ser ajustada para +35 °F (+19°C).

Como corrigir a temperatura do forno

- No estado de espera, toque na tecla "Travar/Destavar" e na tecla numérica "5" por três segundos ao mesmo tempo, a calibração da temperatura será definida.

OBSERVAÇÃO

Este ajuste não afetará as temperaturas de grelhar ou de autolimpeza. O ajuste será retido na memória após uma falha de energia.

Seleção de unidade de temperatura (Celsius/Fahrenheit)

Você pode programar o controle do forno para exibir a temperatura em Fahrenheit ou Celsius. O forno foi predefinido de fábrica para exibir em Fahrenheit.

Como mudar a exibição de Fahrenheit para Celsius ou de Celsius para Fahrenheit

- Toque na tecla "Travar/Destavar" e na tecla numérica "4" por três segundos para alternar entre °F/°C.

Ajustar as horas (12H/24H)

O controle do forno pode ser programado para exibir a hora do dia no modo de 12 ou 24 horas.

O forno foi predefinido de fábrica para exibir no modo 12 horas.

Como alterar entre a exibição da hora do dia de 12 e 24 horas

· Toque no botão "Travar/Destavar" e no botão numérico "2" por três segundos para alternar o modo de relógio de 12/24 horas.

Ligar/desligar som

Usando Sound On/OFF, você pode configurar os controles do forno para operar silenciosamente.

Como ligar ou desligar o som

· Toque na tecla "Travar/Destavar" e na tecla numérica "3" durante três segundos para ligar/desligar o modo de som.

Bloqueio de controle

Este recurso permite bloquear os botões do touch pad para que não possam ser ativados acidentalmente. Após o bloqueio, apenas " ■ " e "CONFIGURAÇÃO" poderão operar.

Como ativar o recurso de bloqueio de controle:

a. Pressione Trava/destrava (mantenha pressionado por 3 segundos) por 3 segundos.

LOC e o ícone de cadeado aparecem no display, bem como a hora atual.

b. Após ativar o bloqueio na função, o forno travará a porta e a tela exibirá o ícone de cadeado. Somente ■ e Trava/ destrava (mantenha pressionado por 3 segundos) podem ser operados, e outros botões são inválidos. Se o forno estiver aquecendo, pressione ■ para parar o forno.

Pressione Trava/destrava (mantenha pressionado por 3 segundos) por 3 segundos para cancelar a função de bloqueio e a trava do forno será desbloqueada automaticamente.

c. Após o bloqueio ser ativado na função de autolimpeza, o ícone de cadeado será exibido na tela. Apenas cancelar e Trava/Destrava podem ser operados e outros botões são inválidos. Você pode pressionar ■ para cancelar a autolimpeza e se a temperatura no forno for inferior a 100 °C, a fechadura da porta do forno será destravada automaticamente. Caso contrário a porta permanecerá trancada.

Como desbloquear:

a. Pressione Trava/destrava por 3 segundos.

Loc e o ícone de cadeado desaparecerão do display.

Limpeza Auto

Este forno autolimpante usa altas temperaturas (bem acima das temperaturas de cozimento) para queimar completamente os restos de gordura e resíduos ou reduzi-los a uma cinza finamente pulverizada que você pode limpar com um pano úmido.

- Durante o ciclo de autolimpeza, a parte externa do forno ficará muito quente ao toque. Não deixe crianças pequenas sozinhas perto do aparelho.

- Algumas aves são extremamente sensíveis aos vapores emitidos durante o ciclo de autolimpeza de qualquer forno. Mova as aves para outra sala bem ventilada.

- Não forre as paredes, prateleiras, fundo ou qualquer outra parte do forno com papel alumínio. Isso resultará em má distribuição de calor, maus resultados de cozimento e causará danos permanentes ao interior do forno. A folha de alumínio derreterá e aderirá à superfície interna do forno.

A porta do forno trava durante a autolimpeza. Não force a abertura da porta do forno. Isto pode danificar o sistema de travamento automático das portas. Tenha cuidado ao abrir a porta do forno após a conclusão do ciclo de autolimpeza. Fique ao lado

do forno ao abrir a porta para permitir a saída de ar quente ou vapor. O forno ainda pode estar MUITO QUENTE.

Antes de um ciclo de autolimpeza:

- Recomendamos ventilar a sua cozinha com uma janela aberta ou utilizar um ventilador, coifa ou exaustor durante o ciclo de autolimpeza.
- Remova a prateleira, a assadeira, o encaixe da assadeira, todos os utensílios de cozinha e qualquer papel alumínio do forno.
- Limpe os resíduos do fundo do forno.
- As prateleiras do forno podem ser autolimpantes, mas irão escurecer, perder o brilho e se tornarão difíceis de deslizar.
- Os resíduos na estrutura frontal do forno e fora da junta da porta deverão ser limpos manualmente.
- Limpe essas áreas com água quente, esponjas de cheias de sabão ou produtos de limpeza. Enxágue bem com água limpa e seque.
- Não limpe a gaxeta. O material de fibra de vidro da gaxeta da porta do forno não resiste à abrasão. É essencial que a gaxeta permaneça intacta. Se você notar que ele está desgastado, substitua-o.
- Certifique-se de que a tampa da lâmpada do forno está devidamente instalada e que a lâmpada do forno está desligada.

Observação:

Remova as grades e acessórios do forno antes de iniciar o modo de autolimpeza.

Como executar um ciclo de autolimpeza


- a. Selecione o período de tempo para a operação de autolimpeza, por exemplo. 3 horas. Toque na tecla limpar uma vez para um tempo de limpeza de 3 horas, duas vezes para um tempo de limpeza de 5 horas ou 3 vezes para um tempo de limpeza de 2 horas.
- b. Toque em ► para iniciar o ciclo de autolimpeza. A trava motorizada da porta será acionada automaticamente.

Observação:

- Você não poderá iniciar um ciclo de autolimpeza se o recurso de trava para crianças estiver ativado ou se a temperatura do forno estiver muito alta.
 - A porta do forno tranca-se automaticamente. O display mostrará o tempo restante de limpeza. Você não pode abrir a porta do forno até que a temperatura caia para uma temperatura segura/fria.
- c. Quando o ciclo de autolimpeza terminar, aparecerá “End” no display e o forno emitirá 6 bipes.

Como desligar o recurso de autolimpeza:

Se precisar parar ou interromper um ciclo de autolimpeza:

- a. Toque em .
- b. Você poderá abrir a porta do forno assim que ele esfriar por aproximadamente 1 hora.

Após um ciclo de autolimpeza:

- Poderá notar alguma cinza branca no forno. Limpe com um pano úmido depois que o forno esfriar. (Se permanecerem manchas brancas, remova-as com uma esponja de lã de aço impregnada com sabão e enxágue abundantemente com uma mistura de vinagre e água.)
- Se o forno não estiver limpo após um ciclo, repita o ciclo. Você não pode programar o forno para cozinhar até que ele esteja frio o suficiente para a porta.

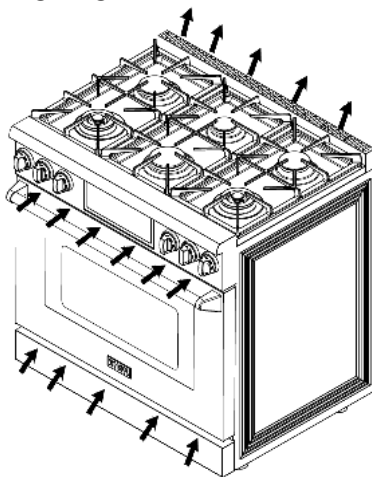
Cuidados e limpeza do forno

 Aviso:

Antes de realizar a limpeza de qualquer parte do fogão, assegure-se de que todos os controles estejam na posição "desligado" e que todas as superfícies tenham atingido a temperatura ambiente. Além disso, se o fogão for deslocado para fins de limpeza, manutenção ou outros, é fundamental fixar corretamente o dispositivo anti-queda após o reposicionamento do equipamento. A não fixação desse dispositivo pode levar a acidentes graves devido ao tombamento do fogão.

Ventilação do forno

- A ventilação do forno está localizada acima do painel traseiro.
- Esta área pode ficar quente durante a utilização do forno.
- É normal que saia vapor pela ventilação.
- A ventilação é importante para a circulação adequada do ar. Nunca bloqueie esta ventilação.



- **Advertência:** Não obstrua a ventilação do forno, localizada acima do painel traseiro, pois é essencial para a circulação adequada do ar e segurança do equipamento.

Limpeza de peças pintadas e acabamentos decorativos

- Para limpeza geral, utilize um pano com água quente e sabão.
- Para resíduos mais difíceis e acúmulo de gordura, aplique detergente líquido diretamente na área e deixe agir de 30 a 60 minutos. Limpe com um pano úmido e seque. Não use produtos de limpeza abrasivos em nenhuma superfície do forno.

Limpeza de superfícies de aço inoxidável

- a. Agite bem um frasco de limpador de eletrodomésticos de aço inoxidável ou polidor.
- b. Coloque uma pequena quantidade de limpador ou polidor de eletrodomésticos de aço inoxidável em um pano úmido ou papel-toalha úmido.

- c. Limpe uma pequena área, esfregando na direção da textura do aço inox, se aplicável.
- d. Seque e lustre com uma toalha de papel limpa e seca ou um pano macio.
- e. Repita conforme necessário.

OBSERVAÇÃO

- Não use palha de aço. Isso vai arranhar a superfície.
- Se um limpador de eletrodomésticos de aço inoxidável à base de óleo mineral tiver sido usado antes para limpar o aparelho, lave a superfície com detergente líquido e água antes de usar o limpador ou polidor de eletrodomésticos de aço inox.

Prateleiras para forno

- Se as prateleiras forem deixadas no forno durante um ciclo de autolimpeza, a sua cor ficará ligeiramente azulada e o acabamento ficará opaco. Após a conclusão do ciclo de autolimpeza e o resfriamento do forno, esfregue as laterais das grades com papel manteiga ou pano contendo um pouco de óleo. Isso ajudará os racks a deslizarem mais facilmente em seus trilhos.

As prateleiras deslizantes podem ser limpas manualmente com um limpador abrasivo ou palha de aço. Durante a limpeza, tome cuidado para não permitir que água ou limpador entre nas lâminas nas laterais da prateleira.

OBSERVAÇÃO

- a. Não lave na máquina de lavar louça.
- b. Se a prateleira ficar difícil de deslizar, pode ser necessário lubrificá-lo com um lubrificante de grafite.

Porta do forno

· Use água e sabão para limpar completamente a parte superior, laterais e frontal da porta do forno. Enxague bem. Você pode usar um limpador de vidros no vidro externo da porta do forno. NÃO mergulhe a porta em água. NÃO borrife nem permita que água ou limpador de vidros entre nas aberturas de ventilação da porta. NÃO use produtos de limpeza para forno, pós de limpeza ou quaisquer materiais de limpeza abrasivos fortes na parte externa da porta do forno. NÃO limpe a junta da porta do forno. A junta da porta do forno é feita de um material essencial para uma boa vedação.

Deve-se tomar cuidado para não esfregar, danificar ou remover esta junta.

Limpeza de tampas de queimadores e espalhadores de chama

a. Verifique se o queimador está desligado e deixe esfriar. Retire a tampa do queimador e o espalhador de chama de latão. Lave-os em água quente com sabão, enxágue e seque.

b. Use uma escova de nylon dura ou um clipe de papel de ponta reta para limpar os entalhes do espalhador de chamas. Reinstale o espalhador de chama e a tampa do queimador corretamente, garantindo que estejam devidamente posicionados e seguros.

c. Antes de limpar a mesa do fogão, certifique-se de que todos os queimadores estejam desligados e que todos os componentes estejam frios o suficiente para serem tocados com segurança.

d. Para evitar choques elétricos ou queimaduras, desligue os controles e certifique-se de que a mesa do fogão esteja fria antes de limpá-la.

e. Não use detergentes de limpeza agressivos ou abrasivos, ceras, polidores ou produtos de limpeza comerciais para limpar a mesa do fogão.

f. Use apenas uma esponja, um pano macio, uma escova fibrosa ou de plástico e uma almofada de nylon para limpeza.

- g. Sempre seque completamente os componentes antes de usar o fogão.
- h. Painel de controle, maçaneta da porta, display. Limpe o painel de controle, a maçaneta da porta e o display com uma solução de detergente neutro e água morna.
- j. Não use produtos de limpeza ou esfregões abrasivos; eles podem danificar permanentemente o acabamento.
- k. Seque os componentes com um pano macio e sem fiapos.

Limpeza das prateleiras do forno

- a. Para remover sujeira encrostada, esfregue com uma esponja umedecida, cheia de sabão, não metálica e não abrasiva e depois seque.
- b. Aplique um limpador de cromo com uma esponja ou pano úmido seguindo as instruções do fabricante.
- c. Limpe e seque.

Limpeza da assadeira e da grelha

Mergulhe previamente qualquer sujeira persistente numa solução de detergente suave e água quente. Lave à mão ou na máquina de lavar louça.

Limpeza de queimadores para assar e grelhar

Não limpe estas peças. Eles se auto limpam durante o uso normal.

Limpeza de superfícies esmaltadas

Limpe o interior do forno e os revestimentos internos das portas com uma solução de detergente neutro e água quente. Enxágue e seque com um pano macio e sem fiapos. Não use abrasivos ou produtos de limpeza comerciais para fornos.

Limpar a janela de vidro do forno

Limpe todas as superfícies de vidro com uma solução de detergente neutro e água quente. Use um limpador de vidros suave para remover impressões digitais ou manchas.

Seque completamente com um pano macio e sem fiapos.

Limpar a junta da porta do forno

Evite limpar esta parte. Se precisar remover grandes partículas de alimentos, proceda da seguinte forma:

- a. Umedeça uma esponja com água quente limpa.
- b. Limpe suavemente a sujidade, mas não esfregue.
- c. Pressione suavemente uma toalha seca sobre a junta para secar.

Não use nenhum detergente de limpeza na junta. A junta é essencial para uma boa vedação.

CUIDADO

Não o arranhe, desloque ou danifique.

Limpeza de superfícies de aço inoxidável

Não use nenhum produto de limpeza com alvejante à base de cloro.

Não use lã de aço; isso vai arranhar a superfície.

Use um pano quente e úmido com detergente neutro.

Use um pano limpo, quente e úmido para remover o sabão.

Seque com um pano limpo e seco.

Guia de solução de problemas

Se você não conseguir encontrar uma resposta para o seu problema na tabela abaixo ou se o problema não puder ser resolvido, você precisará de ajuda técnica. Entre em contato com a assistência técnica Evol

Fogão

Problema	Possível causa	Solução
Alguns queimadores não acendem. As chamas não aparecem ao redor da tampa do queimador.	As peças do queimador ou acendedores podem estar molhadas, sujas ou desalinhadas	Verifique se as peças do queimador estão limpas, secas e corretamente montadas. Verifique se os ignitores estão limpos e secos. Consulte 'Cuidados e limpeza' para obter instruções
As chamas estão muito amarelas e grandes	As saídas do queimador encontram-se obstruídas. Verifique se as tampas dos espalhadores de chama estão corretamente posicionadas e alinhadas. O fogão está funcionando com o tipo errado de gás. O regulador não está instalado, está com defeito ou está configurado para o tipo errado de gás.	<ol style="list-style-type: none">1. Verifique e limpe as saídas do queimador para garantir que estejam livres de obstruções e funcionem adequadamente.2. Certifique-se de que as tampas dos espalhadores de chama estejam corretamente posicionadas e alinhadas.3. Verifique se o fogão está configurado para o tipo de gás fornecido no local (por exemplo, GLP ou GN).4. Certifique-se de que o regulador de gás esteja instalado corretamente e funcionando adequadamente. Se estiver com defeito, acione uma assistência técnica Evol. <p>Se o problema persistir após as verificações acima entre em contato com assistência técnica EVOL.</p>

Guia de solução de problemas

Fogão

Problema	Possível causa	Solução
Possui faísca mas não tem ignição	O botão está na posição 'OFF'.	Gire o botão para a posição 'ON'.
Ignitores com faíscas constantes após acender a chama	Os dispositivos de ignição estão molhados ou sujos.	Seque ou limpe os ignitores.
A chama apaga em fogo baixo	Baixa pressão de fornecimento de gás. Os orifícios de entrada de ar ao redor dos botões estão obstruídos.	Entre em contato com uma assistência técnica Evol. Remova a obstrução.
As chamas apagam abruptamente	Uma corrente de ar ou derramamento extinguiu a chama.	Nenhuma ação é requerida. O queimador detectará isso e reacenderá automaticamente. Porém, se houver um grande derramamento, recomendamos desligar os queimadores e limpar os queimadores e a área do reservatório. Consulte 'Cuidados e limpeza' para obter instruções.

Guia de solução de problemas

Fogão

Problema	Possível causa	Solução
Estou sem eletricidade, ainda consigo utilizar meu fogão?	Queda de energia em sua área.	Segurando um fósforo aceso próximo ao espalhador de chama, pressione o botão de controle e gire no sentido anti-horário para acender. Quando a chama estiver queimando ao redor do queimador, você pode ajustar o calor. Importante! Se a chama se apagar durante uma falha de energia, gire o botão imediatamente para OFF, pois o queimador não acenderá automaticamente e o gás poderá escapar.

Guia de solução de problemas

Forno

Problema	Possível causa	Solução
O forno não liga	O fogão não está completamente conectado à rede elétrica.	Certifique-se de que o plugue elétrico esteja inserido em uma tomada energizada e devidamente aterrada.
	Um fusível em sua casa pode estar queimado ou o disjuntor desarmou.	Substitua o fusível queimado ou rearme o disjuntor.
	Os controles do forno foram ajustados incorretamente.	Consulte o capítulo sobre o funcionamento do forno.
	O forno está muito quente.	Deixe o forno esfriar.
	Falta de energia.	Verifique se as luzes da casa acenderão. Se necessário, ligue para a companhia elétrica local para obter manutenção.
A lâmpada do forno não acende	A lâmpada está solta ou com defeito.	Aperte ou substitua a lâmpada.
	O interruptor que opera a luz está quebrado.	Ligue para assistência técnica Evol.

Guia de solução de problemas

Forno

Problema	Possível causa	Solução
O forno está apresentando uma queima ineficiente, resultando em excesso de fumaça durante a operação do grill.	Os controles do forno não foram ajustados corretamente.	Consulte a seção sobre como usar o grelhador
	A carne foi colocada muito perto da grelha.	Reposicione a prateleira para fornecer espaço adequado entre a carne e a grelha. Pré-aqueça o elemento do grelhador para grelhar.
	A carne não foi devidamente preparada.	Retire o excesso de gordura da carne. Corte as bordas gordurosas que podem enrolar, deixando a massa intacta.
	A gordura se acumulou nas superfícies do forno	A limpeza regular é necessária ao grelhar com frequência.

Guia de solução de problemas

Forno

Problema	Possível causa	Solução
Os alimentos não cozinham ou assam adequadamente.	Os controles do forno não foram ajustados corretamente.	Consulte o capítulo sobre o funcionamento do forno.
	A grelha do forno foi posicionada incorretamente ou não está nivelada.	Consulte a seção sobre como usar as grades do forno.
	Estão sendo usados utensílios de cozinha incorretos ou de tamanho inadequado.	Consulte a seção sobre como ajustar o termostato
	O sensor do forno precisa ser ajustado.	O sensor do forno precisa ser ajustado.
A comida não grelha adequadamente	O tamanho da porção pode não ser apropriado.	Consulte o guia de culinária para saber o tamanho das porções e tente novamente.
	A prateleira não foi posicionada corretamente.	Consulte o guia de recomendações para grelhar
	A panela não é adequada para grelhar.	Utilize utensílios de cozinha adequados.
	Em algumas áreas, a potência (tensão) pode ser baixa.	Pré-aqueça a resistência para grelhar por 10 minutos. Consulte o guia de recomendações para grelhar

Guia de solução de problemas

Forno

Problema	Possível causa	Solução
A temperatura do forno está muito quente ou muito fria.	O sensor do forno precisa ser ajustado.	Consulte a seção sobre como ajustar o termostato
O forno não se autolimpa	A temperatura do forno está muito alta para iniciar uma operação de autolimpeza.	Deixe o fogão esfriar e reinicie os controles.
	Os controles do forno foram ajustados incorretamente.	Consulte a seção sobre autolimpeza.
	Um ciclo de autolimpeza não pode ser iniciado se o recurso de bloqueio do forno estiver ativado ou se o fogão estiver aceso.	Desative o bloqueio do forno; Certifique-se de que todos os elementos do fogão estejam desligados
Fumaça excessiva durante um ciclo de autolimpeza.	Há sujeira excessiva no forno	Desligue o forno. Abra as janelas para livrar a sala da fumaça. Aguarde até que o ciclo de autolimpeza seja cancelado. Limpe o excesso de sujeira e reinicie o ciclo de autolimpeza.
A porta do forno não abre após um ciclo de autolimpeza.	O forno está muito quente.	Deixe o forno esfriar.

Guia de solução de problemas

Forno

Problema	Possível causa	Solução
O forno não fica limpo após um ciclo de autolimpeza.	Os controles do forno não foram ajustados corretamente.	Consulte a seção sobre autolimpeza
	O forno estava muito sujo	Limpe respingos pesados antes de iniciar o ciclo de autolimpeza. Fornos muito sujos podem precisar de autolimpeza novamente ou por um longo período de tempo.
O vapor está saindo pela ventilação.	Ao usar o recurso de convecção, é normal ver vapor saindo pela ventilação do forno.	Esta é uma operação normal e não uma falha do sistema. Use o fogão para cozinhar normalmente.
	À medida que aumenta o número de prateleiras ou a quantidade de alimentos cozinhados, a quantidade de vapor visível aumenta.	
Um odor de queimado ou oleoso vem da ventilação.	Isto é normal num forno novo e desaparecerá com o tempo.	Para acelerar o processo, defina um ciclo de autolimpeza para no mínimo 3 horas. Consulte a seção sobre autolimpeza
Odor forte.	Um odor proveniente do isolamento do interior do forno é normal nas primeiras vezes em que o forno é utilizado.	Deixe o forno vazio na posição assar a 200 °C por 1 hora.

Guia de solução de problemas

Forno

Problema	Possível causa	Solução
Ruído do ventilador.	Um ventilador de convecção pode ligar e desligar automaticamente.	Isto não é uma falha do sistema, mas sim uma operação normal.
As prateleiras do forno são difíceis de deslizar.	As prateleiras prateadas brilhantes foram limpas em um ciclo de autolimpeza.	Aplice uma pequena quantidade de óleo vegetal em uma toalha de papel e limpe as bordas das grades do forno com a toalha de papel.
A porta do forno está trancada.	O disjuntor disparou ou houve falha de energia enquanto a porta do forno estava trancada.	Ative a trava para crianças e a desligue em seguida. Confira “trava para crianças”.

Retirando a porta do forno:

Advertência

A porta do forno é um componente pesado e requer manipulação cuidadosa para evitar danos à estrutura e lesões ao operador. É fundamental seguir as instruções abaixo para garantir a segurança e eficiência da operação.

Precauções

- Não utilize a maçaneta como ponto de apoio para levantar a porta, pois isso pode causar danos estruturais ou lesões ao operador.
- Utilize ambas as mãos para remover a porta do forno, garantindo um controle seguro e estável.

Preparação

- Antes de proceder à remoção da porta, prepare uma superfície plana e nivelada, coberta com material de proteção adequado (manta macia ou similar) para evitar danos à porta e facilitar o manuseio.
- Alternativamente, pode-se utilizar os materiais de embalagem originais (isopor) para proteger a porta durante o manuseio.

Procedimento de Remoção

1. Abertura da Porta: Abra a porta do forno e verifique se está completamente aberta.
2. Desbloqueio das Dobradiças: Localize as travas das dobradiças da porta do forno em ambos os cantos da porta e gire-as em direção à porta do forno para a posição destravada. Certifique-se de que as travas sejam giradas completamente (conforme ilustração B) para garantir a remoção segura da porta.
3. Posicionamento da Porta: Feche parcialmente a porta para engatar as travas da porta. A porta irá parar nesse ponto, permitindo a remoção segura.
4. Remoção da Porta: Com ambas as mãos, segure as bordas da porta do forno e levante-a cuidadosamente,

aplicando força uniforme e controlada. Puxe a porta em sua direção e remova-a, movendo-a suavemente de um lado para o outro se necessário.

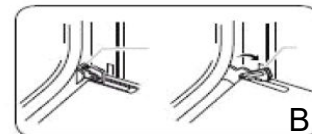
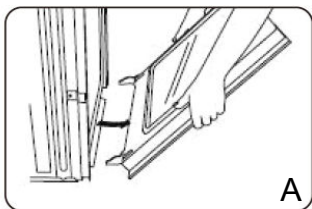
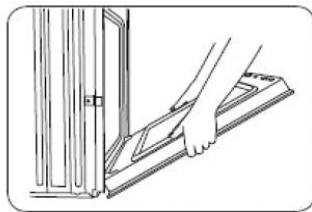
5. Manuseio da Porta Removida: Coloque a porta removida na superfície preparada e coberta, apoiando-a no puxador ou em outra estrutura adequada para evitar danos ou riscos.

Importante

- Certifique-se de que a porta esteja completamente destravada antes de tentar removê-la.
- Utilize equipamento de proteção individual (EPI) adequado, como luvas, para proteger as mãos de possíveis arestas cortantes ou quinas.

Recomendações

- Se você não se sentir confortável em remover a porta do forno sozinho, considere solicitar assistência de outra pessoa treinada.
- Se a porta não sair facilmente, verifique se as travas das dobradiças estão completamente destravadas e tente novamente, aplicando força uniforme e controlada.



Substituindo a luz do forno

Precauções

Antes de iniciar o procedimento, certifique-se de que:

- O forno e a lâmpada estejam completamente frios para evitar lesões ou danos.

- A energia elétrica esteja desconectada para garantir a sua segurança.

Passos para Substituição da Lâmpada

1. **Desconexão da Energia:** Desconecte o forno da tomada ou desconecte a energia elétrica para garantir a segurança durante o procedimento.

2. **Remoção da Tampa da Lâmpada:** Gire a tampa da lâmpada de vidro localizada na parte traseira do forno

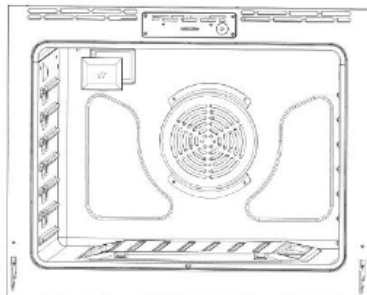
no sentido anti-horário para removê-la.

3. **Remoção da Lâmpada:** Gire a lâmpada no sentido anti-horário para removê-la do soquete.

4. **Instalação da Nova Lâmpada:** Insira uma nova lâmpada de 40 watts no soquete e gire-a no sentido horário para apertar e garantir uma conexão segura.

5. **Recolocação da Tampa da Lâmpada:** Recoloque a tampa da lâmpada girando-a no sentido horário para garantir uma vedação adequada.

6. **Reconexão da Energia:** Conecte o forno à tomada ou reconecte a energia elétrica.



Importante

- Certifique-se de que a lâmpada esteja completamente removida antes de instalar a nova.

- Utilize uma lâmpada de 40 watts adequada para o forno para garantir a segurança e eficiência.

Recomendações

- Se você não se sentir confortável em realizar esse procedimento, considere solicitar assistência técnica autorizada EVOL.

- Certifique-se de que o forno esteja funcionando corretamente após a substituição da lâmpada.



Cuidado:

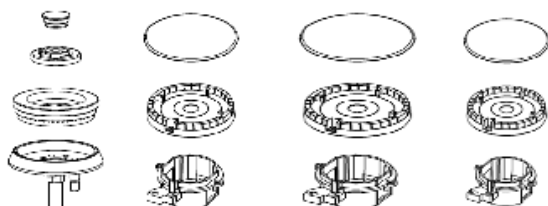
Antes de trocar a lâmpada do forno, desconecte a alimentação elétrica do fogão no fusível principal ou no painel do disjuntor. Certifique-se de que o forno e a lâmpada estejam frios.

Substituindo as peças do queimador

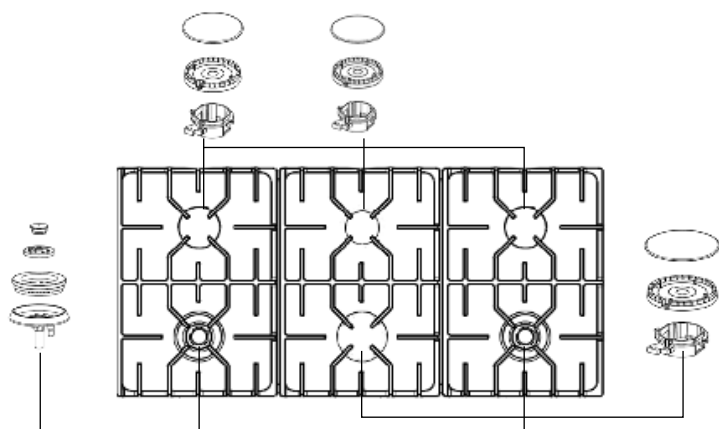
Este diagrama mostra como substituir as peças do queimador. Ao substituir os queimadores, certifique-se de que os dois pinos de localização na parte inferior do espalhador de chama de latão estejam devidamente alinhados com o pino de localização

buracos na parte superior do anel de fervura. O alinhamento incorreto produzirá uma chama potencialmente perigosa e um mau desempenho do queimador, como faíscas/cliques.

Tipos de Queimadores



Localização dos Queimadores



POLÍTICA DE GARANTIA

A EVOL ELETRODOMESTICOS DO BRASIL LTDA, sociedade empresária limitada com sede na Rua Max Mangels Sênior - Jardim Calux - São Bernardo do Campo, SP CEP09895-510 inscrita no CNPJ/MF 05.913.120/0001-01 ("EVOL"), representa neste ato na forma de seu Contrato Social, assegura aos seus clientes garantia de 90 (noventa) dias ("Garantia Legal") em conformidade com o previsto no art.26, II do Código de Defesa do Consumidor, e o prazo de 09 (nove) meses de garantia ("Garantia Contratual") relativamente aos produtos comercializados pela EVOL, contados a partir da data de emissão e nota fiscal ao usuário final.

Caso os clientes utilizem os serviços de instalação de técnicos conveniados e indicados pela EVOL para a instalação dos produtos comercializados pela EVOL, a estes clientes, especialmente, será assegurado o prazo de 09 (nove) meses de garantia ("Garantia Contratual"), além dos 90 (noventa) dias de Garantia Legal contados a partir da data de emissão e nota fiscal ao usuário. Veja a lista dos técnicos conveniados e indicados pela EVOL em:

www.evol.com.br.

Tanto a Garantia Legal quanto a Garantia Contratual asseguradas pela EVOL, conforme o caso aos consumidores de seus produtos, referem-se exclusivamente com relação à vícios e defeitos de fabricação dos produtos comercializados pela EVOL, consoante o previsto expressamente no artigo 18 do Código de Defesa do Consumidor, não sendo a EVOL responsável, em nenhuma hipótese, por quaisquer vícios ou defeitos relacionados ao uso indevido dos produtos.

A Garantia Legal e a Garantia Contratual são aplicadas somente para os vícios ou defeitos de fabricação das peças e componentes dos produtos descritos nas condições normais de uso - de acordo com as instruções do manual de operação que acompanha o mesmo, e que serão fornecidos pela EVOL e o fabricante.

Entende-se por garantia, o reparo gratuito do produto e a reposição de peças, que de acordo com o parecer Técnico Autorizado, apresentem defeito de fabricação exclusivamente.

A garantia somente terá validade mediante a apresentação da Nota Fiscal de Compra com descrição do produto e observada as condições e prazos supramencionados, aqui previstos. Perderão imediatamente a garantia, (Garantia Legal ou Garantia Contratual), independentemente de notificação prévia, os produtos cujos clientes contratarem e permitirem a reparação por pessoas não autorizadas, ou receber maus-tratos ou sofrer danos decorrentes de acidentes, quedas, variações de tensão elétrica e sobrecarga acima do especificado, nos casos de exposição do produto diretamente na obra de alvenaria ou qualquer ocorrência, imprevisível, decorrentes de má utilização dos produtos por parte dos usuários.

Nos casos de vícios e/ou defeitos de fabricação o produto, o Cliente deverá contratar a EVOL através do telefone de contato (11) 4990-2661 a fim de notificá-la dos vícios nos produtos.

Após notificação por parte do cliente, o fornecedor deverá atender a garantia no prazo de 30 (trinta) dias, e não sendo possível atender neste prazo, são facultadas ao cliente três opções:

I - a substituição do produto por outro da mesma espécie, em perfeitas condições de uso;

II - a restituição da quantia paga;

III - o abatimento proporcional do preço.

Atendimento ao Cliente ☎ 11 4990-2661

www.evol.com.br

RESPONSABILIDADE

A responsabilidade da EVOL restringe-se no máximo ao valor do produto, preço de compra do produto, objeto da presente garantia, pago pelo consumidor original.

A EVOL em hipótese alguma, será responsável por perdas e danos indiretos (ou por quaisquer perdas e danos similares) e tampouco por lucros cessantes ou incorridos pelos clientes, ou qualquer terceiro, por conta da reparação do produto e prazo para a correção do problema identificado.

Os Lojistas/Revendedores dos produtos comercializados pela EVOL não tem autoridade para conceder garantias ou prometer medidas de correção adicionais, além das aqui previstas ou inconsistentes com as mesmas.

EXCEÇÕES À GARANTIA

Não estão contemplados em quaisquer garantias ofertada pela EVOL, seja legal ou contratual, os serviços não previstos nesta política de garantia, tais como os abaixo previstos, inclusive, porém não se limitando a:

- a) Reforma, pintura, desinstalação ou remanejamento do produto. Em caso de defeito de fabricação a EVOL deverá ser informada imediatamente e o consumidor final deverá abster-se de instalar o produto, sob pena de perda da garantia ora concedida pela EVOL;
- b) Serviços a um produto danificado por uso indevido, acidente ou alteração em discordância com o manual do equipamento fornecido pela EVOL;
- c) Serviços causados por exposição do produto em obras de alvenaria, ambiente físico inadequado, incêndios inundações, água, raio, transporte, negligência, imprudência, erro de operação ou presença de vícios;
- d) Limpeza inadequada por produtos abrasivos, partes, peças e suprimentos pelo(s) qual a EVOL não seja responsável ou que não homologados pela EVOL;
- f) Chamados onde o técnico não constate defeito nos produtos;
- g) Chamados encerrados devido à impossibilidade de atendimento por motivos de caso fortuito ou de força maior do cliente;
- h) Substituição de peças de desgaste natural ou insumos, bem como de peças que foram instaladas de forma indevida por técnicos não autorizados, dentre outras que não configurem vícios ou defeitos de fabricação.

Atendimento ao Cliente 11 4990-2661

www.evol.com.br

RELAÇÃO DE ASSISTÊNCIA TÉCNICAS



NOSSOS PRODUTOS ESTÃO NO SKETCHUP



BAIXE O APLICATIVO EVOL SMART



Informações sujeitas alteração sem prévio aviso. rev00620252705



@evol_br



/faznaevol

evol

Evol Eletrodomésticos do Brasil Ltda

Atendimento ao Cliente 11 4990-2661

www.evol.com.br