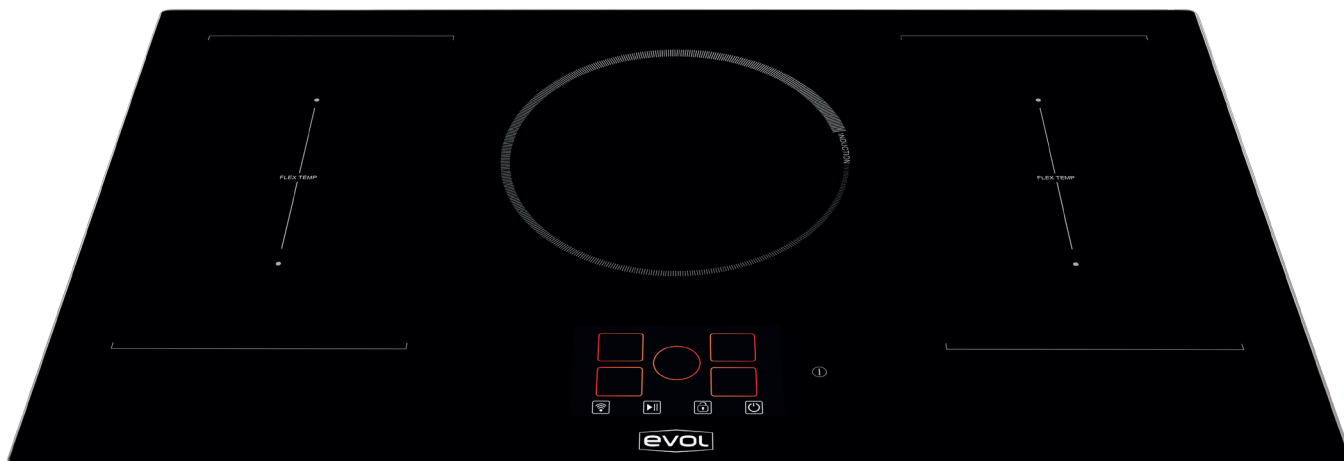


Cooktop View

Smart | 5Z | 90cm



Painel TFT



App Evol
Smart



Acionamento
Automático



Zona Flex



Função
Boost



Controle
Touch



Frame em
Alumínio



Easy
Clean

Essential

Sobre

O Cooktop View Evol marca a estreia da tecnologia TFT em cooktops no Brasil, com tela integrada que garante leitura clara das informações e um visual moderno. Com moldura em alumínio e painel touch centralizado, concentra os comandos de forma prática, mantendo a superfície mais limpa e sem botões tradicionais.

É uma opção para quem busca comando digital, interface intuitiva e um design mais contemporâneo, com a exclusividade do TFT no uso diário.

Informações técnicas

Zonas de aquecimento: 5

Potência: 9.500W

Potência total do Boost: 11.400W

Painel de controle: Touch TFT

**App Evol Smart: Status do Cooktop

9 níveis de calor

Funções: Zona Flex, Manter Aquecido, Boost e Timer

Para Embutir

Frame em alumínio

Tensão: 220

Frequência: 60Hz

Bloqueio / Trava para Crianças

Medidas: 90,0 x 52,0 x 5,6 cm

Peso Bruto: 30,5kg

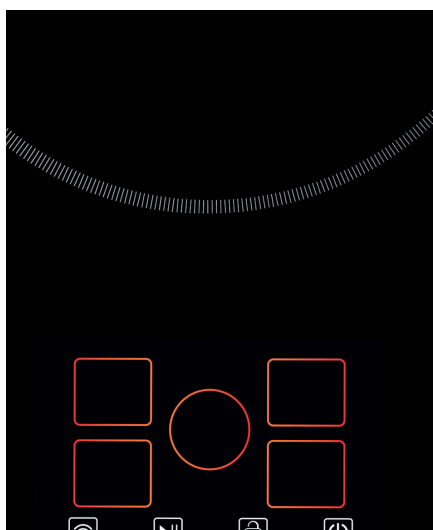
Garantia: 1 Ano

Código do produto: ECTID5QM2B



Funcionalidades

- O cooktop foi projetado para fácil usabilidade, com comandos interativos de fácil entendimento. Possui até 9 potências e função boost para cozimentos mais rápidos.
- Possui a função manter aquecido, para não haver a necessidade de reaquecer seus pratos após o cozimento.
- Utilize o timer para programar o desligamento do cooktop nas regiões desejadas, podendo ser ajustado de 1 minuto a 1 hora.
- Possui um sensor termostato que impede o super aquecimento e também a detecção de pequenos objetos, entrando no modo de espera por 1 minuto e desligando em seguida.

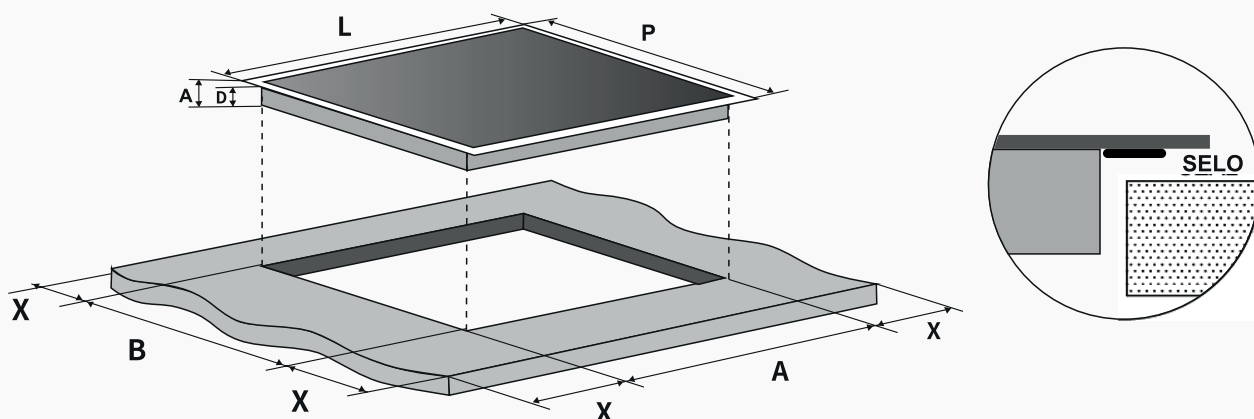


Higiene e Limpeza

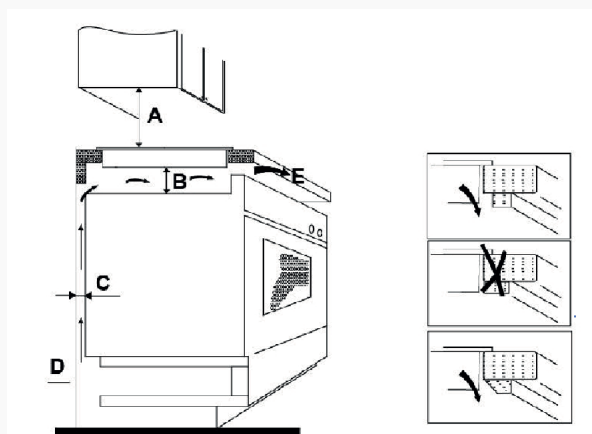
- Antes de efetuar a limpeza ou manutenção do seu cooktop, desligue o cooktop, aplique detergente neutro ou limpador para vitrocerâmico no cooktop enquanto o vidro ainda está morno.
- Remova e seque com um pano macio ou papel toalha e ligue novamente o cooktop
- Para limpar o painel touch, desligue o cooktop e limpe a sujeira com um pano macio úmido e em seguida, seque com um pano macio ou papel toalha.



Informações de Instalação



L (mm)	P (mm)	A (mm)	D (mm)	A (mm)	B (mm)	X (mm)
900	520	56	50	860	490	50 mín.



A distância mínima de segurança entre o cooktop e o armário acima dele deve ser de 760 mm.

A (mm)	B (mm)	C (mm)	D	E
760	50 mínimo	20 mínimo	Entrada de ar	Saída de ar 5 mm



BAIXE O APP EVOL SMART

Disponível para Android e iOS  