

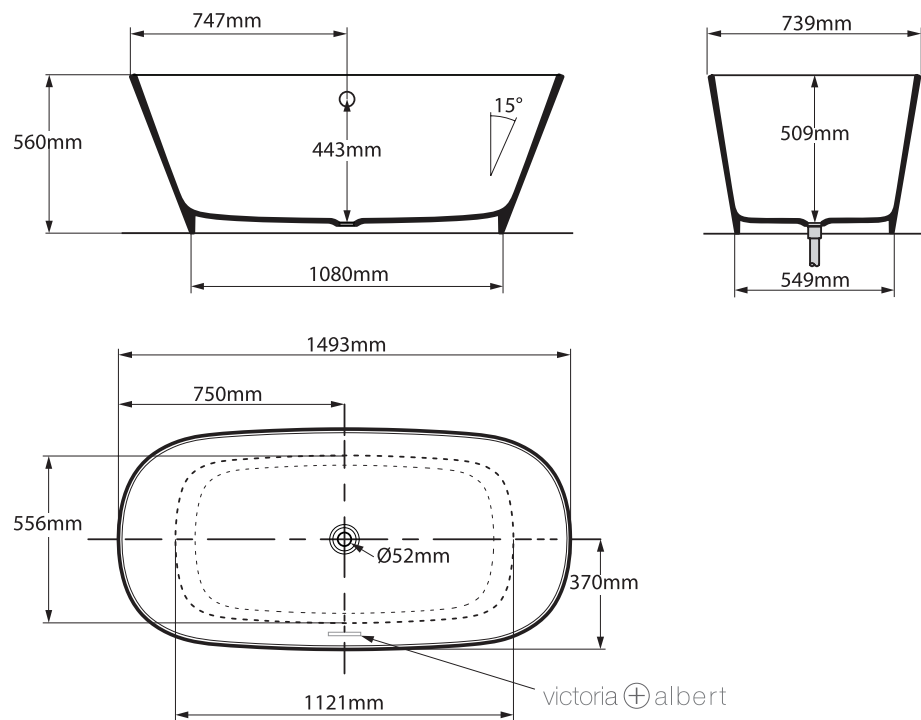
# BANHEIRA VETRALLA (DK8300)

# VETRALLA

**DOKA**  
BATH WORKS

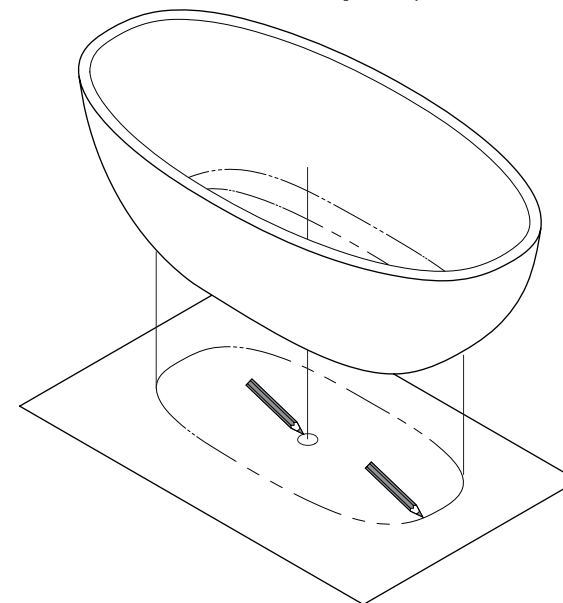
LEIA COM ATENÇÃO TODAS AS INSTRUÇÕES ANTES DE INICIAR A INSTALAÇÃO DO SEU PRODUTO, SE TIVER ALGUMA DÚVIDA ENTRE EM CONTATO CONOSCO.

## Desenho Técnico

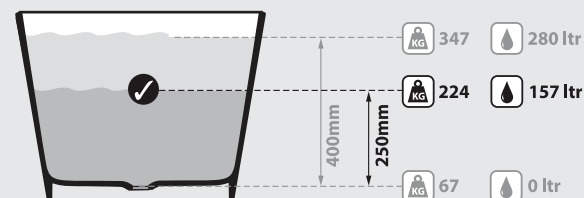
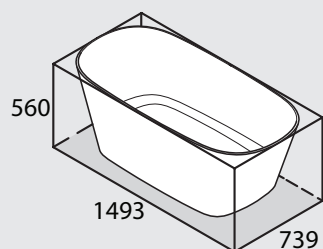
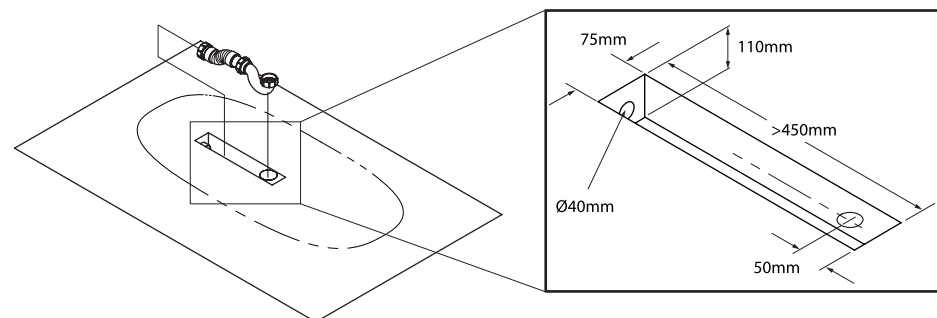


## Orientações para instalação

1. Marcação do piso



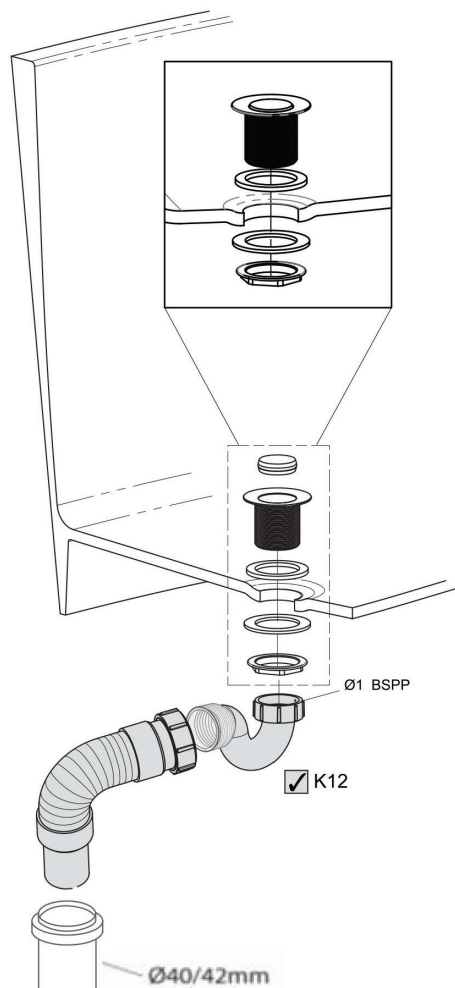
2. Furação para encaixe do K12 (tubulação)



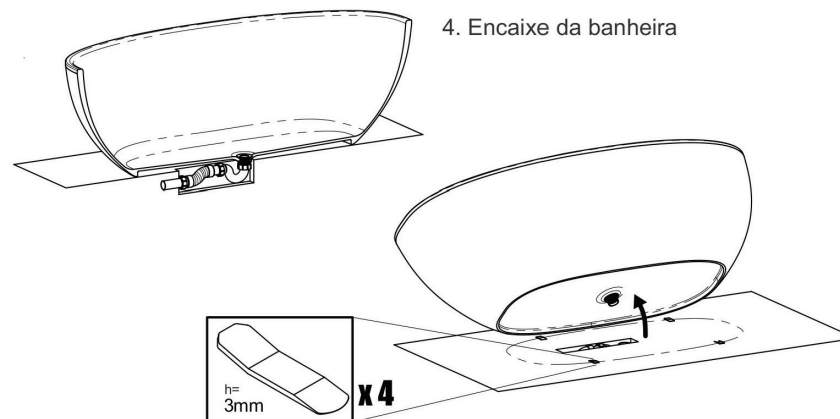
LEIA COM ATENÇÃO TODAS AS INSTRUÇÕES ANTES DE INICIAR A INSTALAÇÃO DO SEU PRODUTO, SE TIVER ALGUMA DÚVIDA ENTRE EM CONTATO CONOSCO.

## Orientações para instalação

3. Montagem do K12



4. Encaixe da banheira



5. Vedação com silicone

