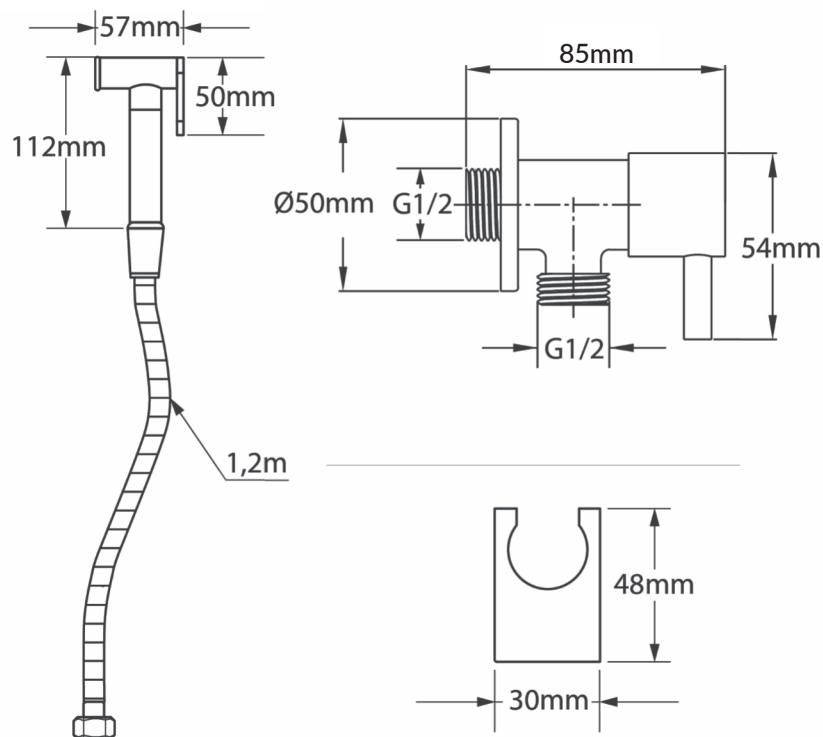


LEIA COM ATENÇÃO TODAS AS INSTRUÇÕES ANTES DE INICIAR A INSTALAÇÃO DO SEU PRODUTO. EM CASO DE DÚVIDAS, ENTRE EM CONTATO CONOSCO PELO E-MAIL: sac@dokabathworks.com.br

DESENHO TÉCNICO



*medidas em mm

Vazão: 4,42 L/min em uma pressão de 4 MCA
Pressão mínima: 2 MCA | Recomendada: a partir de 4 MCA | Pressão máxima: 40 MCA

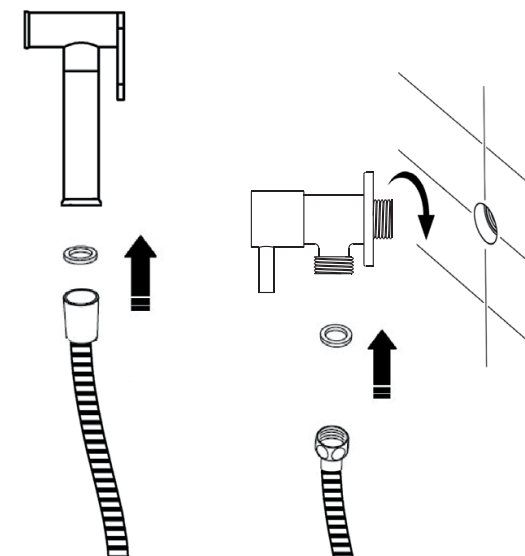
INSTRUÇÕES DE UTILIZAÇÃO

1. Para a limpeza do produto, não utilize materiais inadequados, como escovas afiadas, esponjas ásperas, esfregões ou detergente corrosivo. Não recomendamos a utilização de detergente vendido no mercado, pois sua fórmula muda com frequência. Limpe o acessório com um pano de algodão molhado com água e sabão neutro, em seguida, enxague e seque com um pano de algodão macio.

*O produto está sujeito a alterações.

REV_01

INSTALAÇÃO



1. No ponto de saída de água (1/2) rosqueie o registro, com teflon na rosca.
2. Veja a melhor posição e fixe o suporte da ducha manual de parede.
3. Rosqueie o sextavado do flexível no corpo do registro, e o lado cônico na ducha.
4. Abra o registro e teste se não existe algum vazamento.
5. Nunca deixe o registro aberto depois do uso. Não é recomendado deixar o gatilho como fechamento do fluxo d'água.