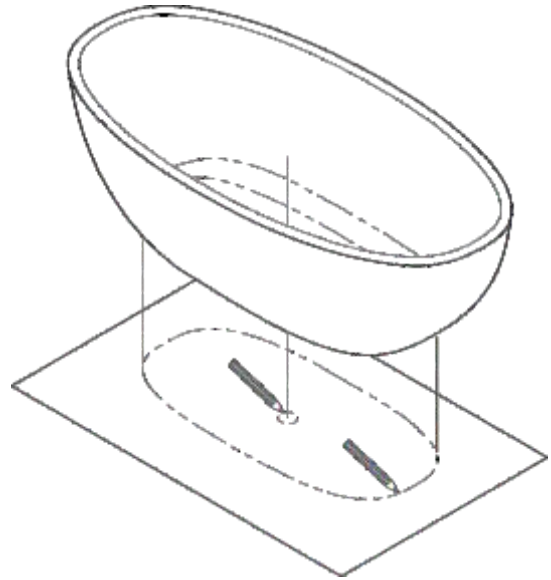
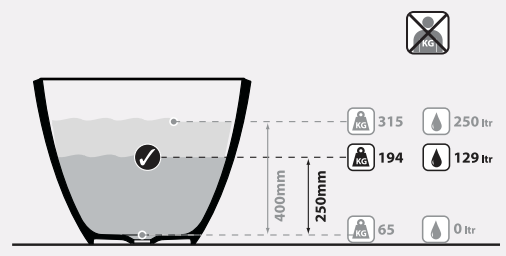
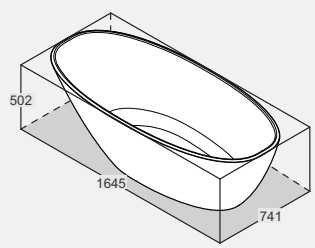
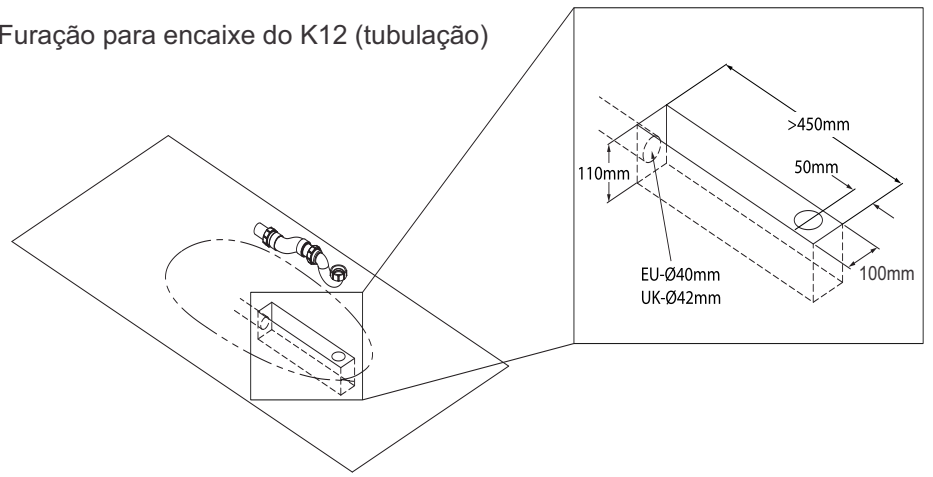


1. Marcação do piso

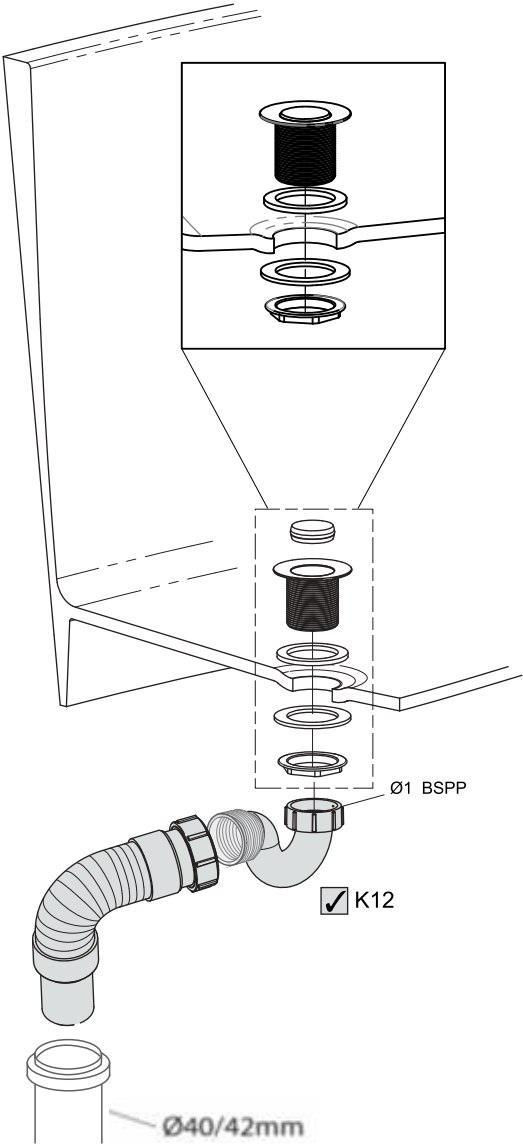


2. Furação para encaixe do K12 (tubulação)

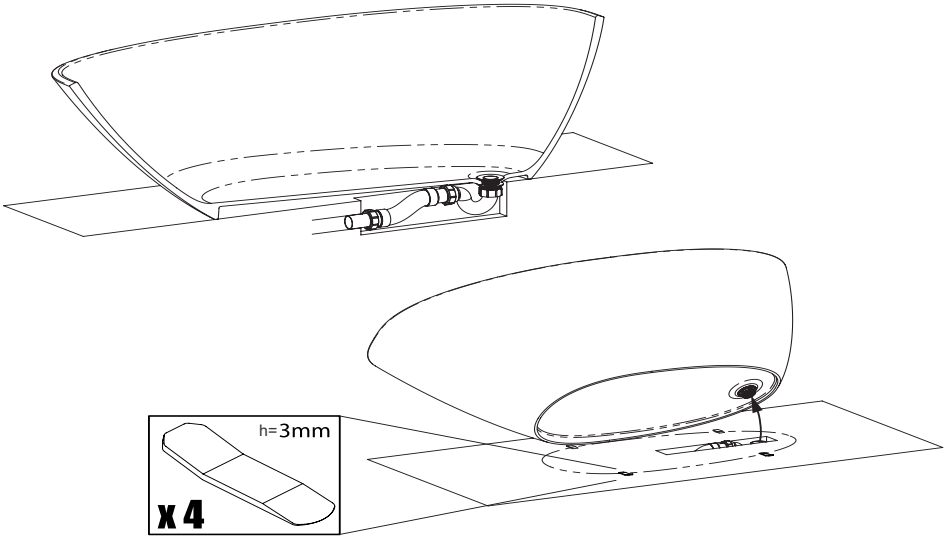


# Orientações para instalação:

## 3. Montagem do K12



## 4. Encaixe da banheira



## 5. Vedação com silicone

