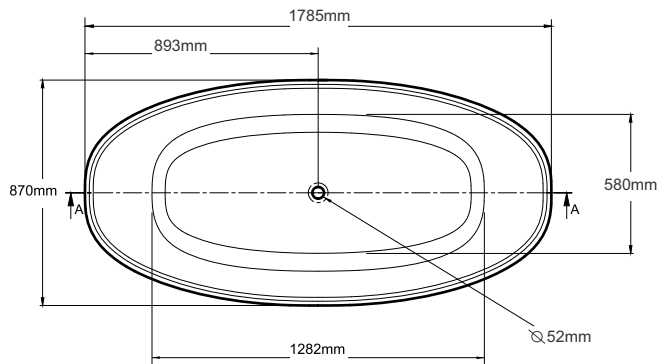
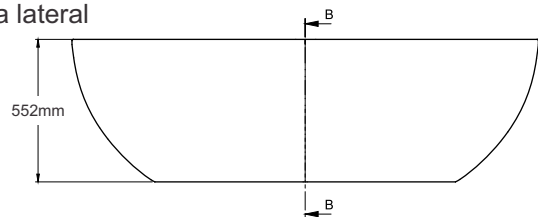


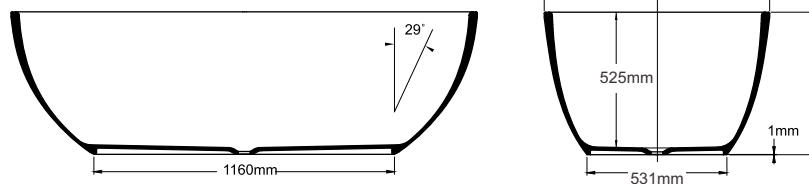
Vista de cima



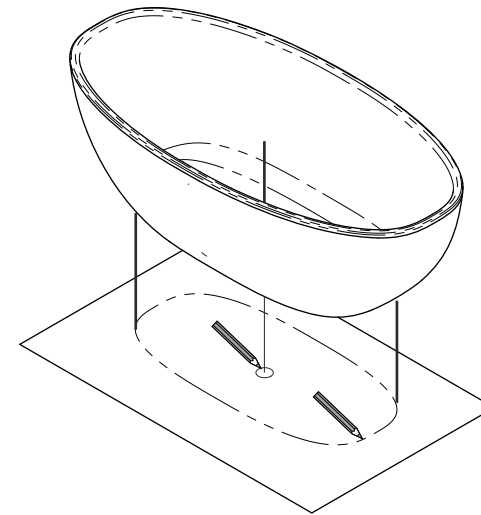
Vista lateral



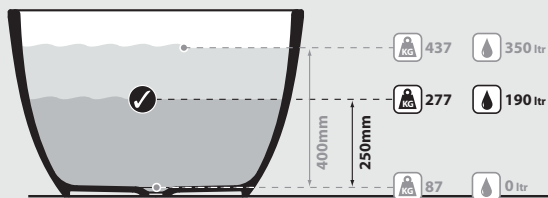
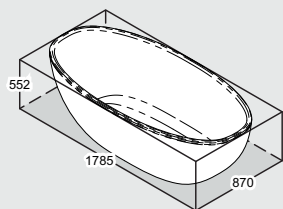
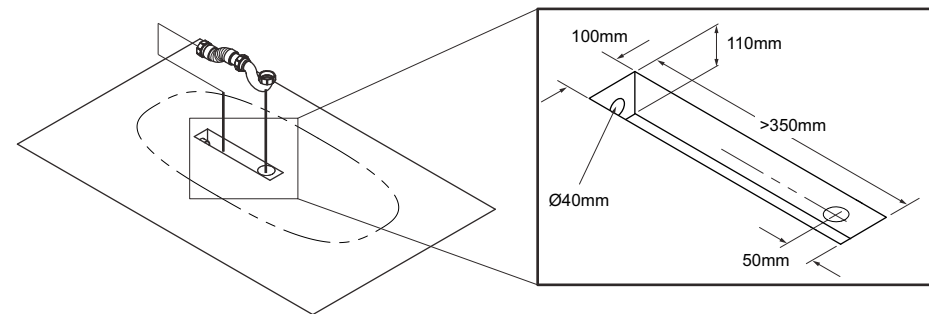
Vista frontal



1. Marcação do piso

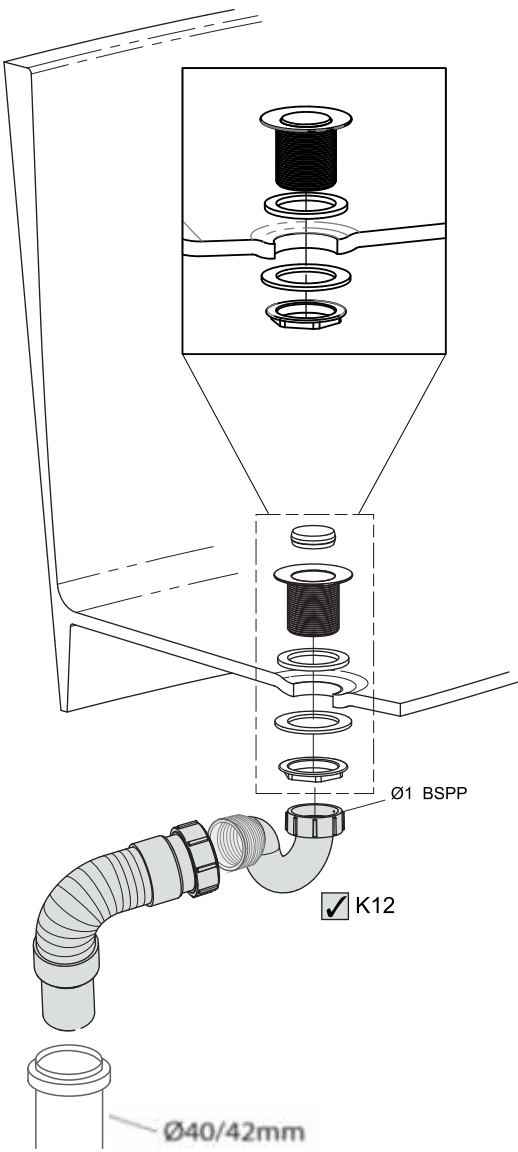


2. Furação para encaixe do K12 (tubulação)

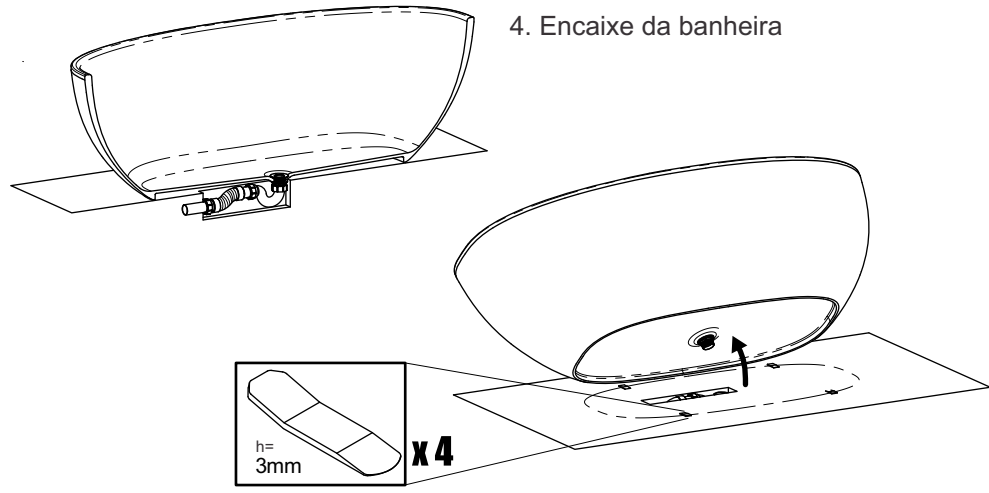


Orientações para instalação:

3. Montagem do K12



4. Encaixe da banheira



5. Vedação com silicone

