

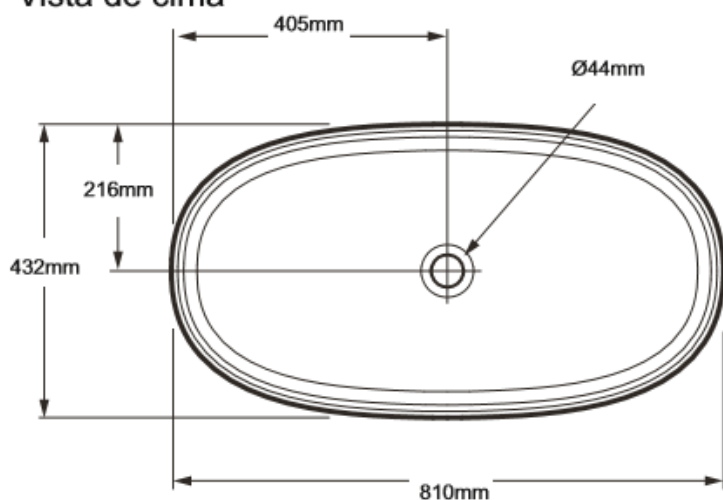
A Cuba los Grande possui design contemporâneo, com ângulos equilibrados e semelhante a banheira de mesmo nome, com opção de menor tamanho.

É confeccionada em Quarrycast, material desenvolvido com uma rara rocha vulcânica naturalmente branca misturada à resina de alta performance que garantem garantia de 25 anos e a possibilidade de restaurar a superfície da cuba em caso de risco/arranhão. Suas linhas delicadas e elegantes enriquecerão o seu banheiro ou lavabo, fazendo com que a Cuba los seja elemento chave de beleza na sua casa e esteja permanentemente branquinha.

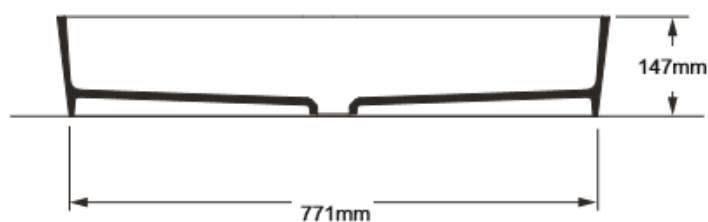


\* A válvula e sifão precisam ser adquiridos separadamente.

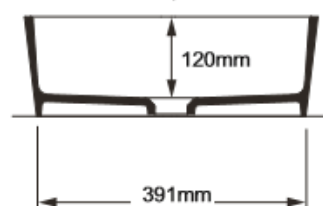
Vista de cima



Vista lateral



Vista frontal



## CONHEÇA A DOKA BATH WORKS:

Há mais de 15 anos atuando no mercado de salas de banho, a DOKA é referência em **design e inovação para banheiros de alto padrão**. Pioneira no conceito de **banheiras freestanding de imersão** no Brasil, hoje a empresa oferece uma **linha completa de Metais, Móveis e Acessórios** para você criar o ambiente dos seus sonhos.

Uma empresa brasileira, que **nasceu de uma metalúrgica** com foco na exportação exclusiva de pés e acessórios para banheiras vitorianas, além da fabricação de diversos produtos em liga de cobre. Contudo, percebendo o crescimento do mercado de banheiras freestanding, a DOKA assumiu o desafio de fabricar banheiras vitorianas de ferro fundido esmaltado no Brasil e exportá-las, até o momento em que a variação cambial inviabilizou a operação e alterou completamente o foco comercial da empresa.

Com a certeza de que este tipo de banheira tinha características superiores, a empresa voltou o foco ao mercado interno, retomando a ampliação de sua atuação em 2008, quando a **inglesa Victoria + Albert**, uma das líderes mundiais no segmento de banheiras soltas, propôs uma parceria para distribuição de seus produtos.

Desde os primeiros contatos, a sinergia entre as empresas foram muito claras e a parceria vem se fortalecendo até hoje.

Inicialmente, a DOKA seguiu trabalhando com suas banheiras de ferro fundido na linha clássica, oferecendo somente a linha contemporânea da Victoria + Albert. No entanto, os diferenciais da matéria-prima utilizada pelos ingleses ficaram latentes, até que decidiu-se por fechar a fábrica própria e dedicar-se exclusivamente à importação e distribuição das banheiras fabricadas pelo exclusivo e inovador **material chamado Quarrycast, rico em rocha vulcânica**, patenteado pela Victoria + Albert.

**DOKA**  
BATH WORKS

DISTRIBUIDOR EXCLUSIVO

victoria + albert

## ENTENDA PORQUE O QUARRYCAST É UM MATERIAL SUPERIOR:

### 1. MANTÉM O BANHO QUENTE

O composto produzido a partir da rocha vulcânica moída + resina incolor de alta performance possui alta propriedade de isolamento térmico, mantendo a temperatura da água na banheira aquecida por muito mais tempo;

### 2. NÃO AMARELA OU DESBOTA

O material é naturalmente branco, pois a rocha vulcânica é desta cor, portanto mesmo em área externa ou exposto ao sol não amarela ou desbota;

### 3. MACIÇO E SEM EMENDAS

O composto é incrivelmente sólido sem ser pesado e é feito a partir de um molde, portanto sem emendas, o que resulta em um banho sem rangidos;

### 4. RENOVÁVEL

Como o material é maciço, em caso de riscos ou arranhões basta um simples polimento para restaurar a superfície;

### 5. DURABILIDADE IMBATÍVEL

Possui 25 anos de garantia;

### 6. CUSTOMIZÁVEL

O composto permite a pintura na parte externa;

### 7. PESO IDEAL

As banheiras possuem entre 50 e 90Kg, o que é considerado ideal pois não é leve suficiente para se deslocar com um esbarrão nem pesada ao ponto de necessitar estrutura especial de sustentação;

### 8. FÁCIL INSTALAÇÃO

Além de não necessitar de alvenaria, pois são modelos de design exclusivo e freestanding, os produtos são enviados com todo o kit necessário para instalação.



## Processo de fabricação de cubas e banheiras em Quarrycast®

