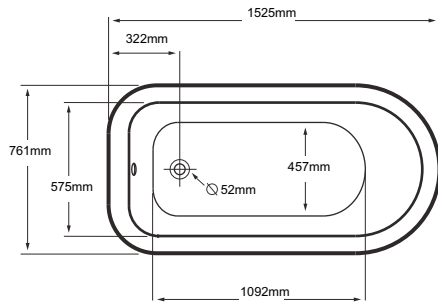
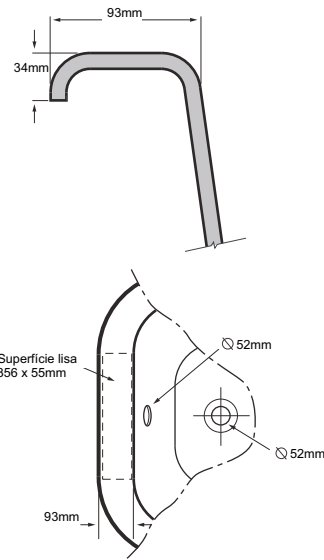


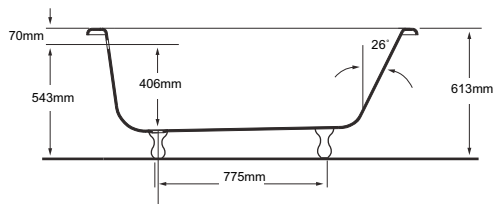
Vista de cima



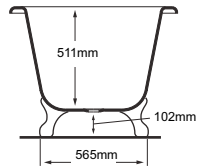
Detalhamento da borda



Vista lateral



Vista frontal

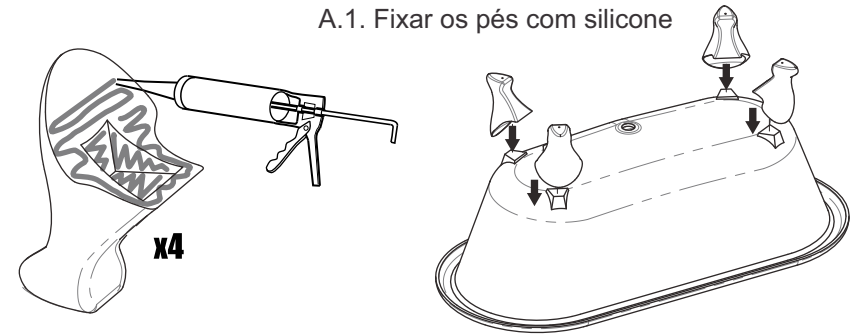


Opções de pés:
(escolha feita no momento da compra da banheira)



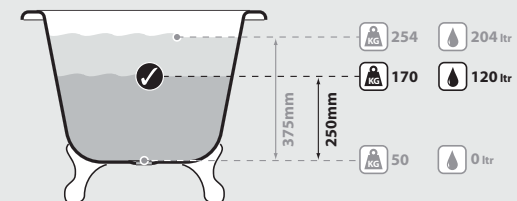
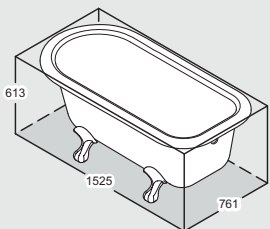
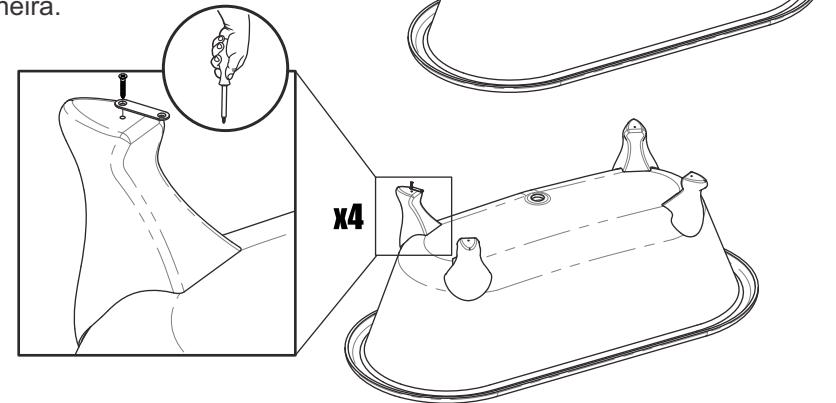
1. Montagem dos pés:
 - A. PÉS BRANCOS
 - B. PÉS CROMADOS

A.1. Fixar os pés com silicone



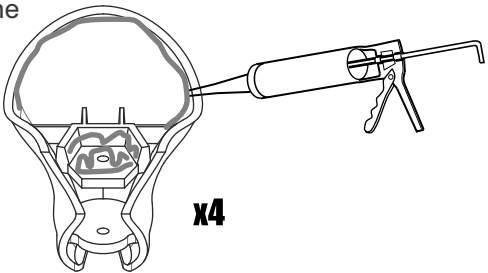
24h

A.2. Após 24h, aparafusar o fixador nos pés da banheira.



Orientações para instalação:

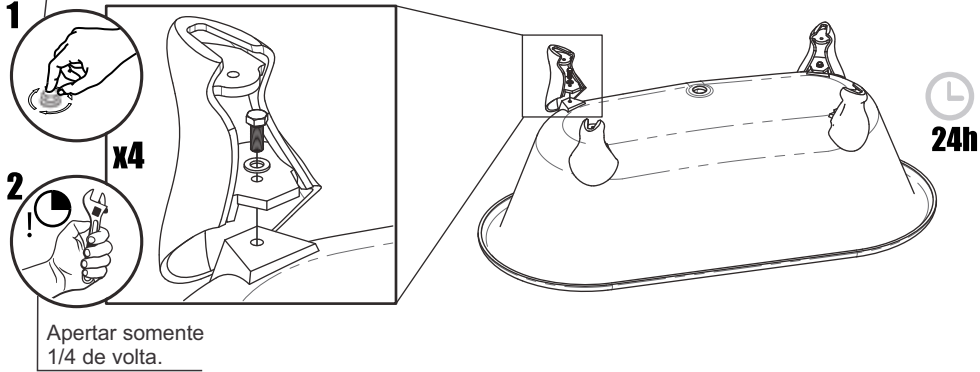
B.1. Fixar os pés com silicone



x4

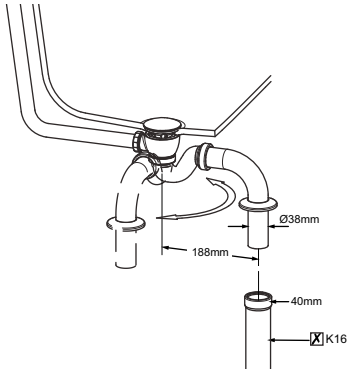
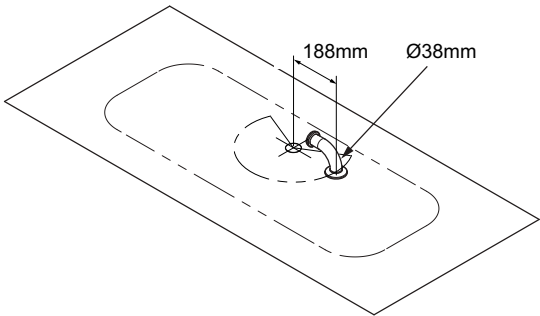
Apertar o máximo com a mão

B.2. Após 24h, aparafusar os pés da banheira.



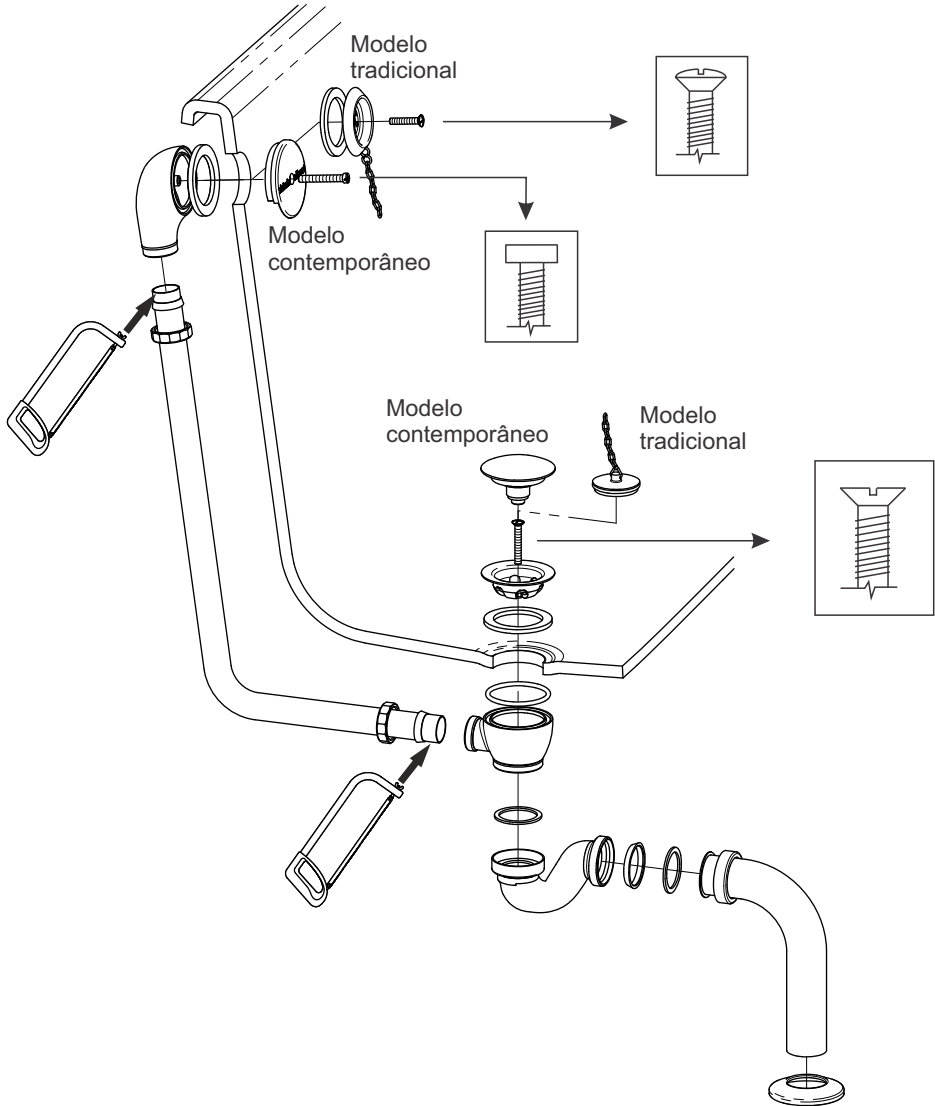
24h

2. Encaixe do K16 (tubulação)



3. Encaixe e montagem da válvula:

É preciso optar entre o modelo tradicional ou contemporâneo de válvula e descartar a que não for escolhida.

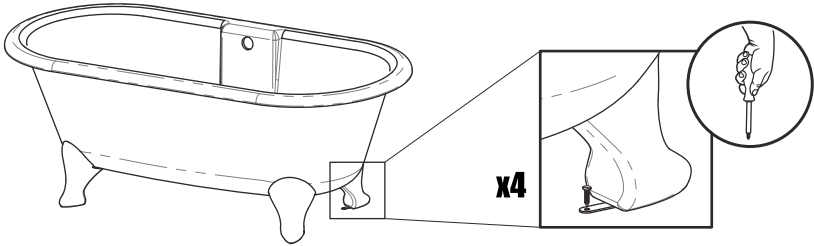


Orientações para instalação:

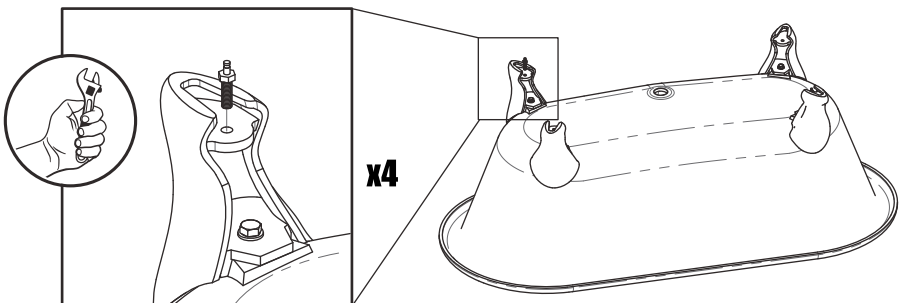
4. Fixar a banheira no chão:

- A. PÉS BRANCOS
- B. PÉS CROMADOS

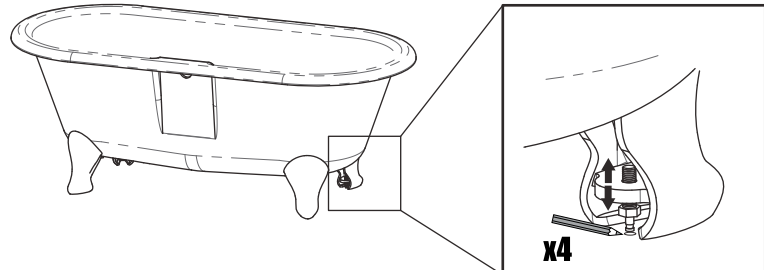
A.1. Aparafusar o fixador no chão



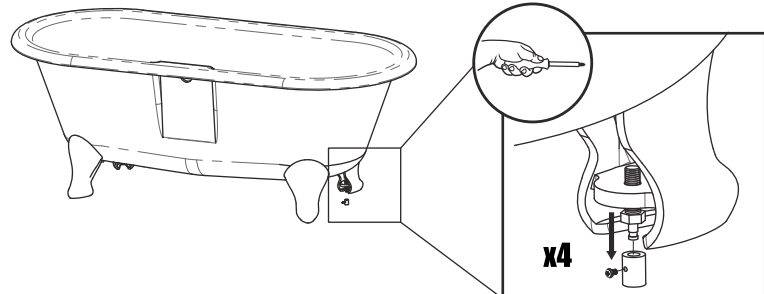
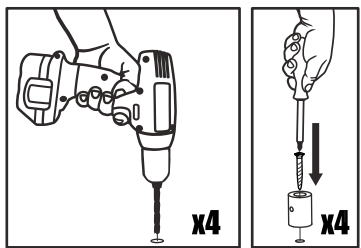
B.1. Aparafusar os encaixes nos pés da banheira



B.2. Marcar no piso o local dos parafusos



B.3. Fixar o encaixe dos parafusos no piso



B.4. Encaixar a banheira e aparafusar os pés nos encaixes

