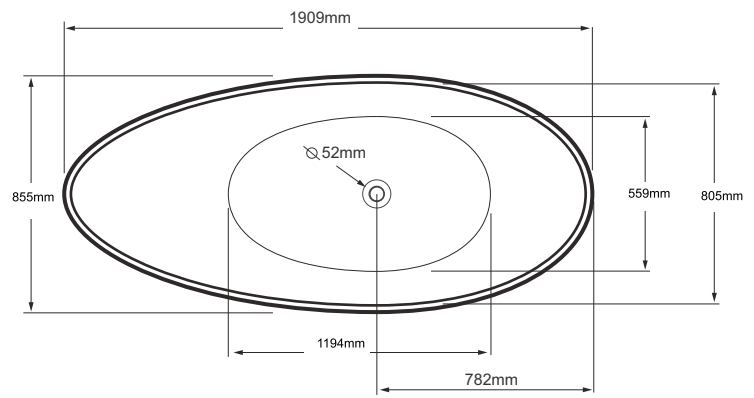
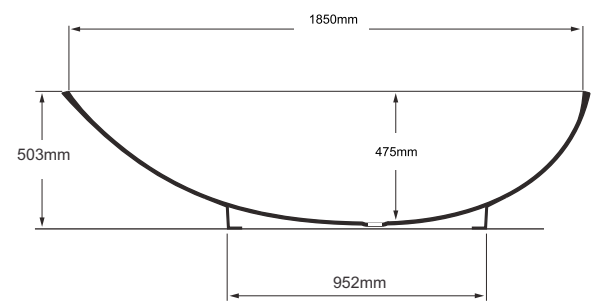


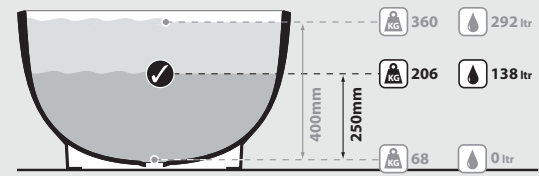
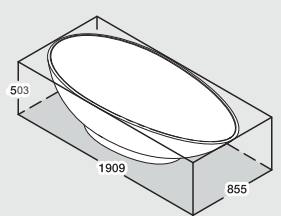
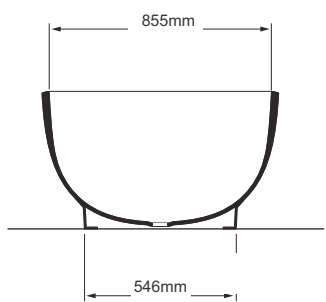
Vista de cima



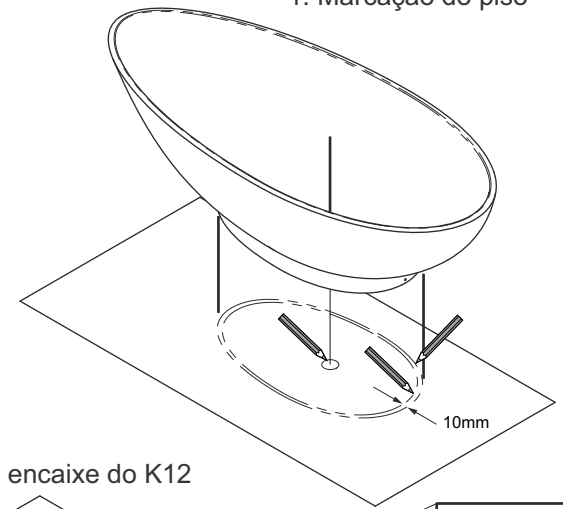
Vista lateral



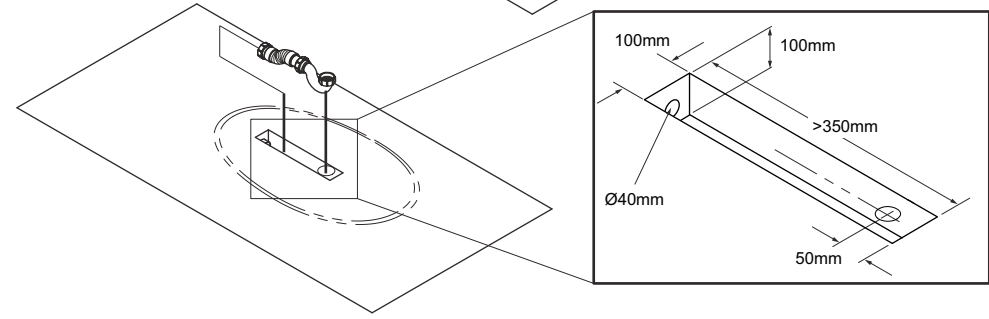
Vista frontal



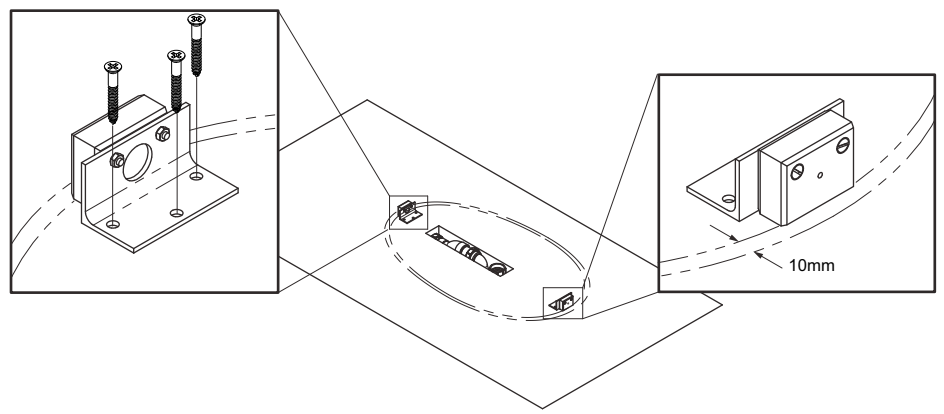
1. Marcação do piso



2. Furação para encaixe do K12

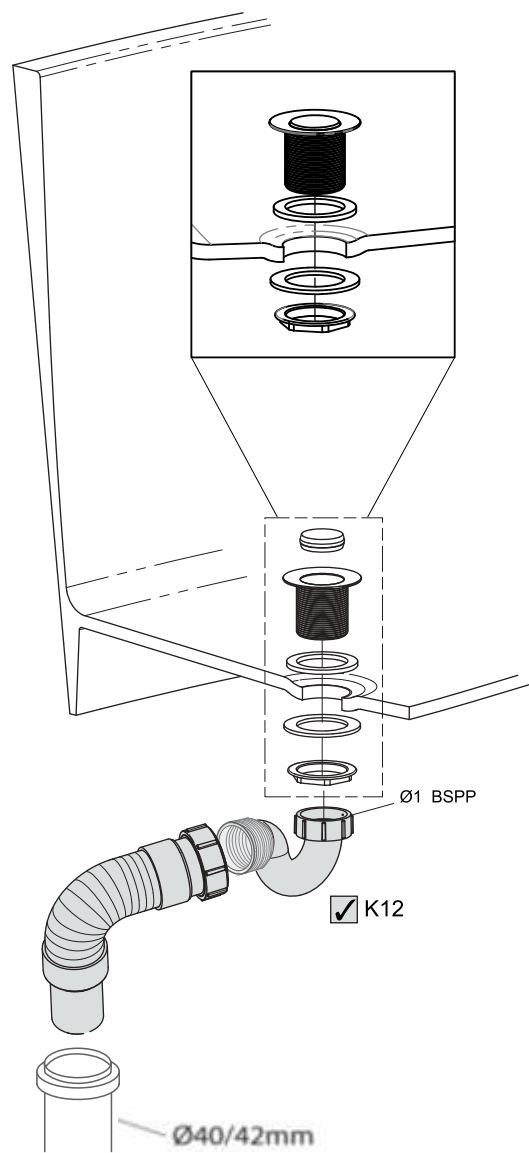


3. Fixação do suporte da base da banheira no piso

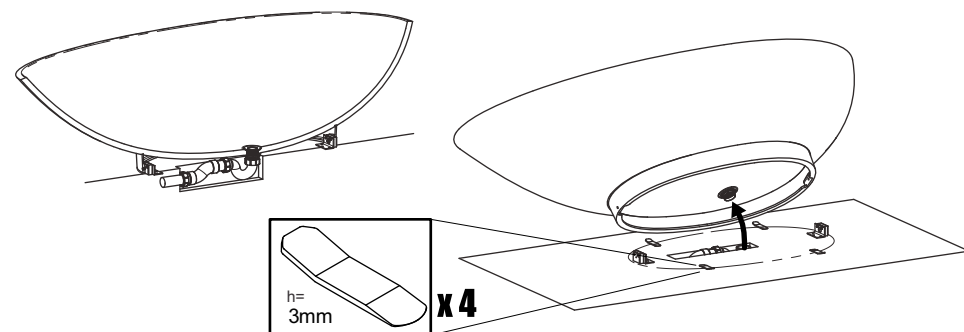


# Orientações para instalação:

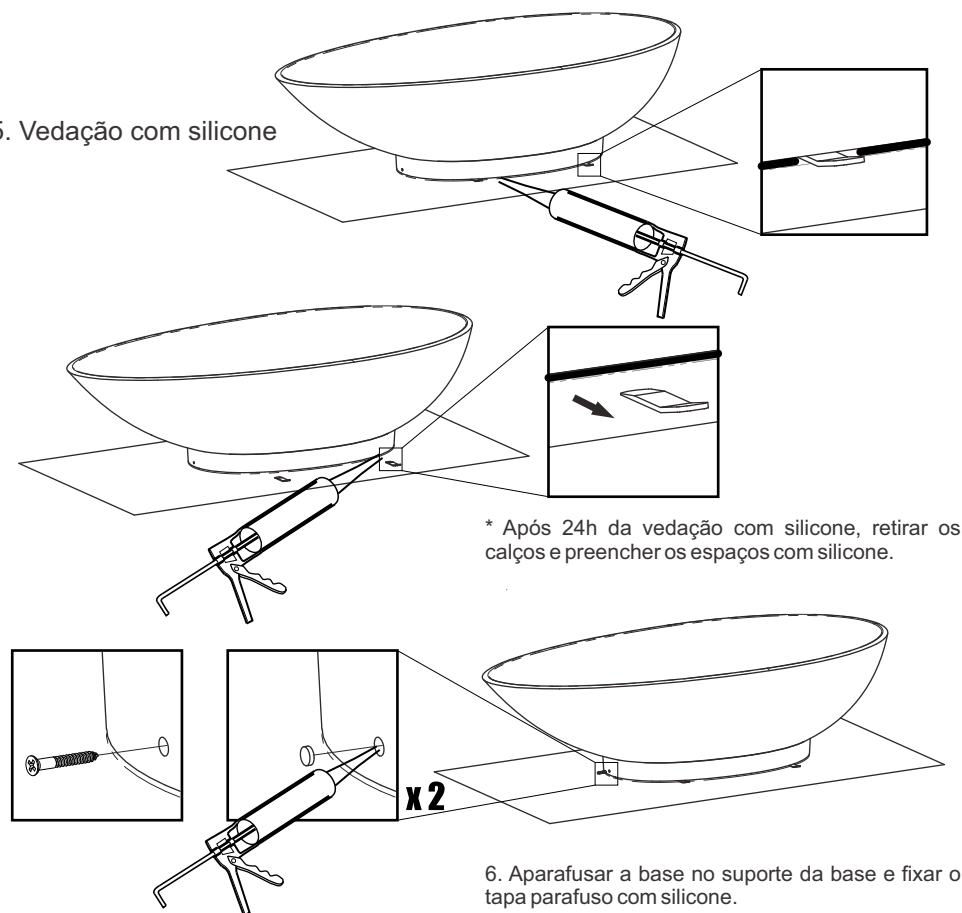
## 3. Montagem do K12



## 4. Encaixe da banheira



## 5. Vedação com silicone



6. Aparafusar a base no suporte da base e fixar o tapa parafuso com silicone.