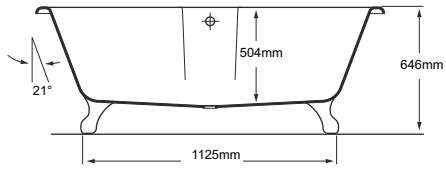
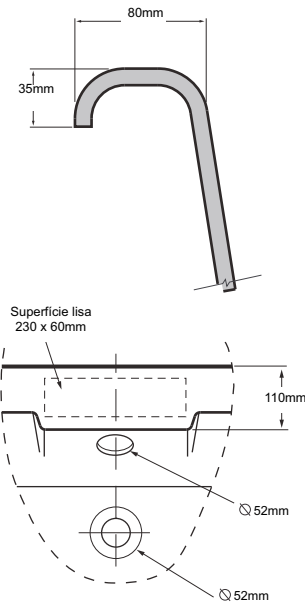


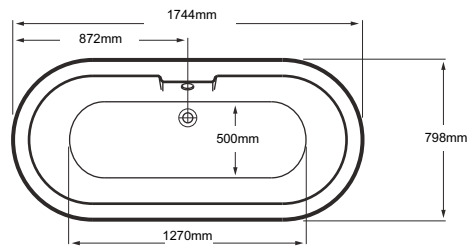
Vista frontal



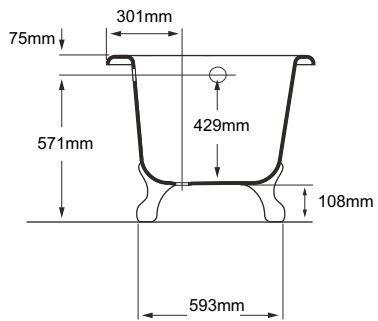
Detalhamento da borda



Vista de cima



Vista lateral



Opções de pés:
(escolha feita no momento da compra da banheira)



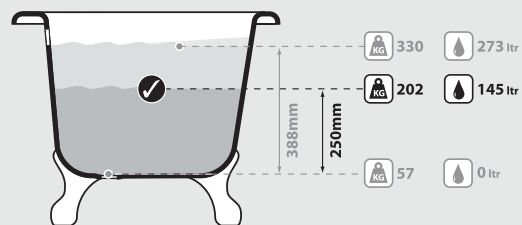
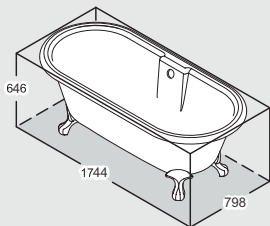
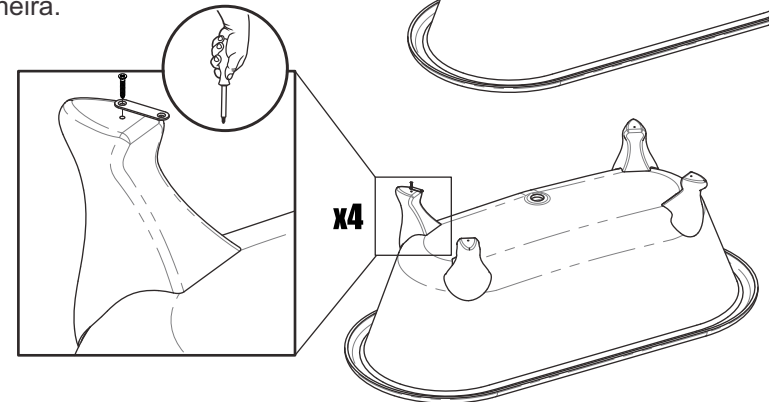
- Montagem dos pés:
A. PÉS BRANCOS
B. PÉS CROMADOS

A.1. Fixar os pés com silicone



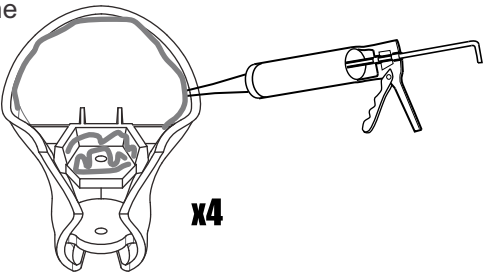
24h

- A.2. Após 24h, aparafusar o fixador nos pés da banheira.



Orientações para instalação:

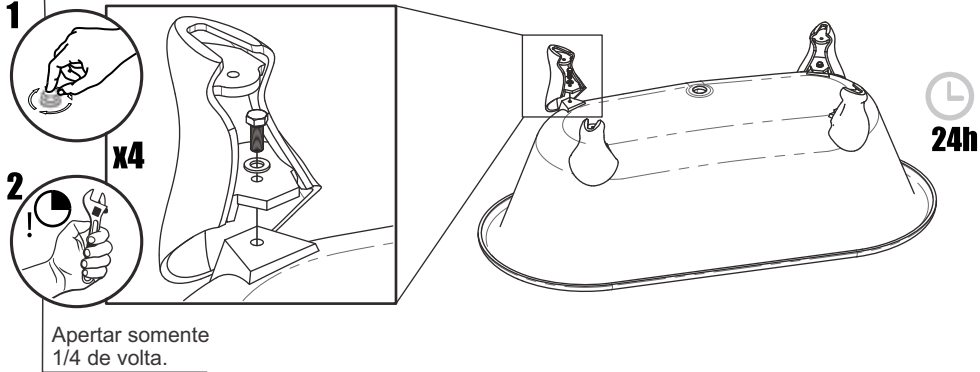
B.1. Fixar os pés com silicone



x4

Apertar o máximo com a mão

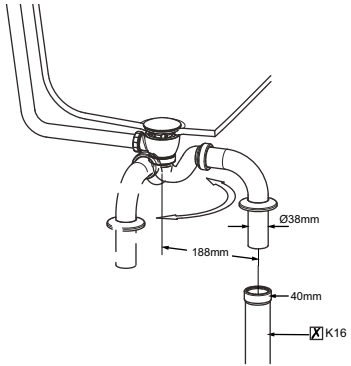
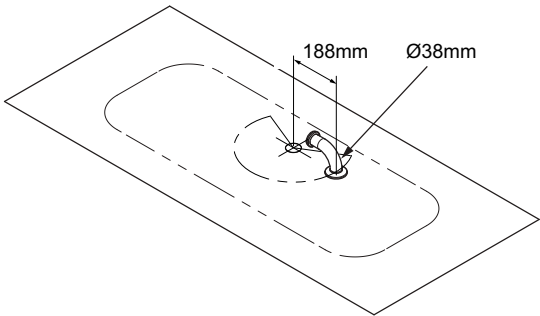
B.2. Após 24h, aparafusar os pés da banheira.



24h

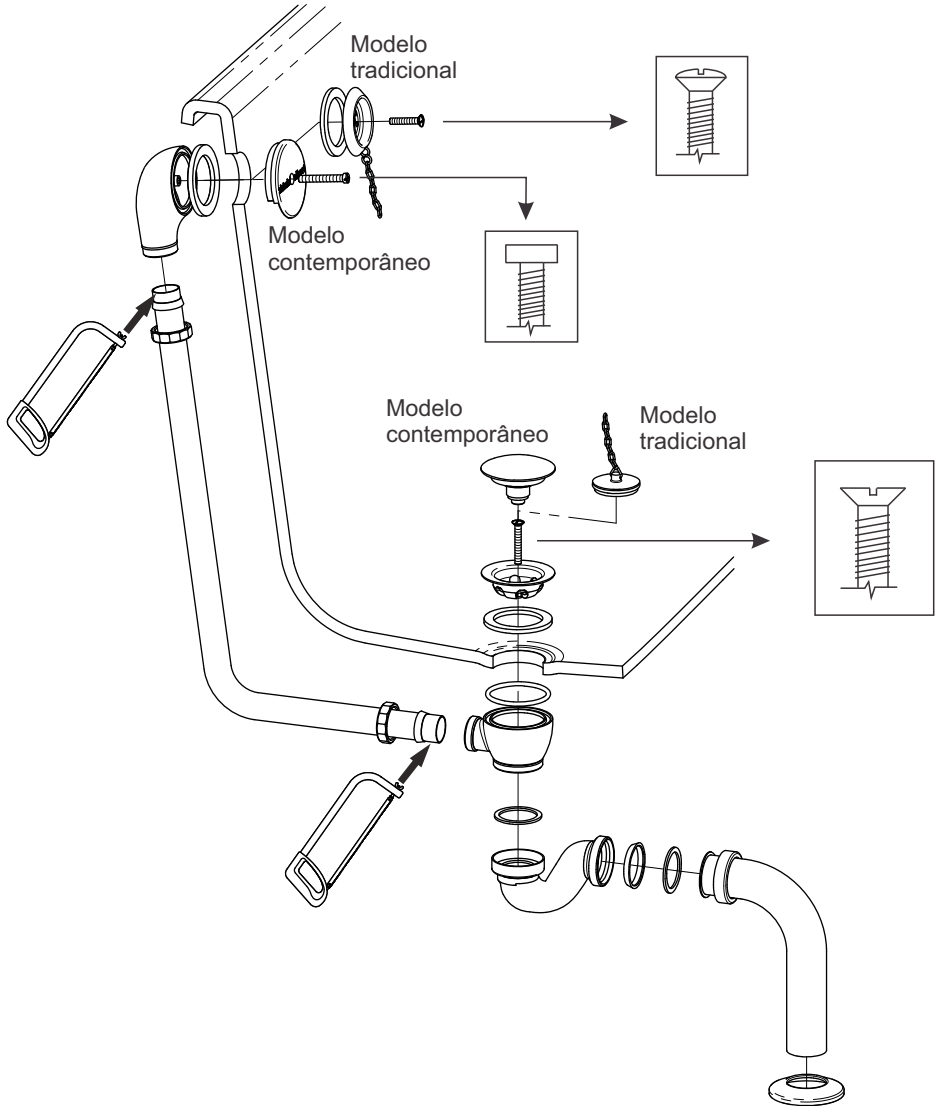
Apertar somente 1/4 de volta.

2. Encaixe do K16 (tubulação)



3. Encaixe e montagem da válvula:

É preciso optar entre o modelo tradicional ou contemporâneo de válvula e descartar a que não for escolhida.

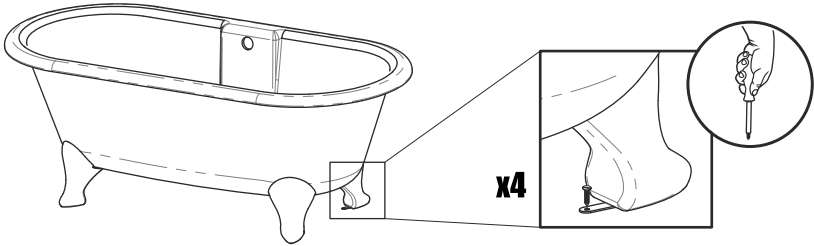


Orientações para instalação:

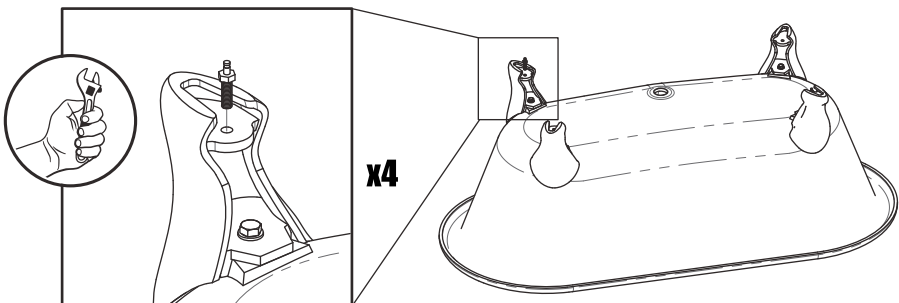
4. Fixar a banheira no chão:

- A. PÉS BRANCOS
- B. PÉS CROMADOS

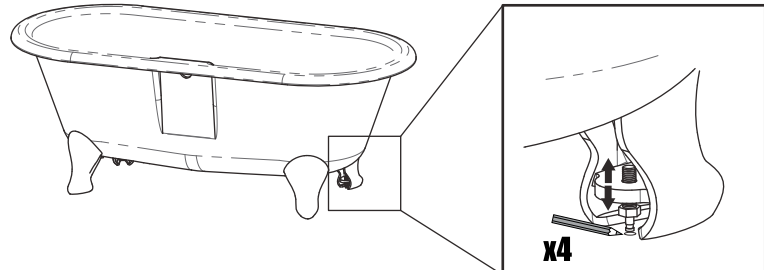
A.1. Aparafusar o fixador no chão



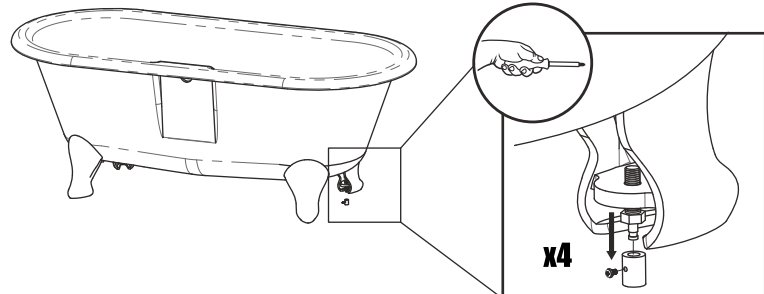
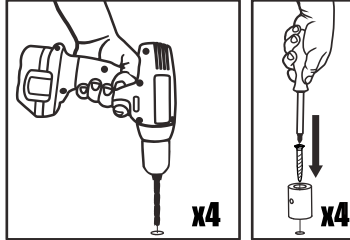
B.1. Aparafusar os encaixes nos pés da banheira



B.2. Marcar no piso o local dos parafusos



B.3. Fixar o encaixe dos parafusos no piso



B.4. Encaixar a banheira e aparafusar os pés nos encaixes

