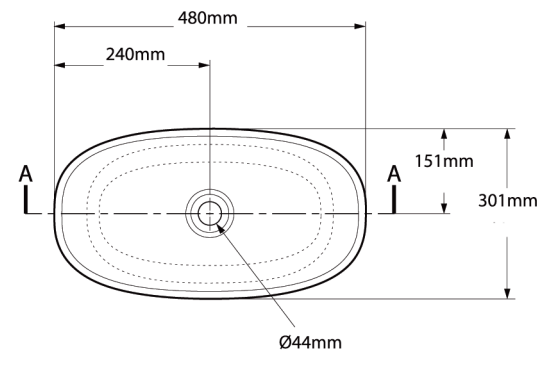
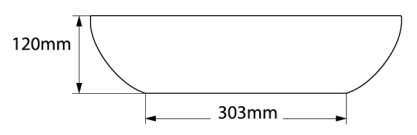


Vista de cima

* A válvula e sifão precisam ser adquiridos separadamente.



Vista lateral



Vista frontal

