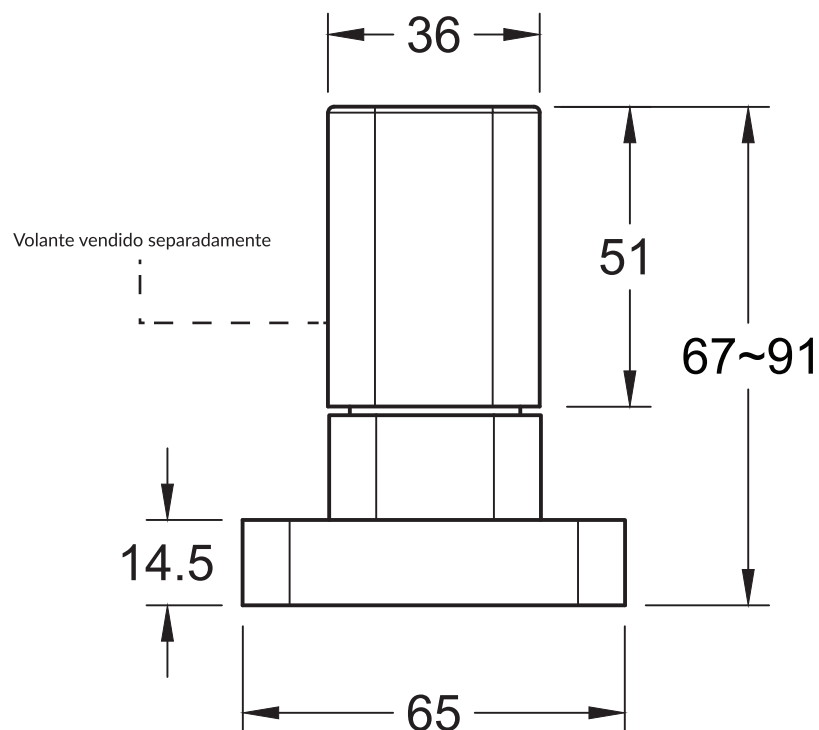


CHROME DK5094CRDE - DK5095CRDO - DK5096CRDE - DK5091CRDE2 | BRUSHED NICKEL DK5094BNDE - DK5095BNDO - DK5096BNDE - DK5091BNDE2 | BRUSHED GOLD DK5094BGDE - DK5095BGDO - DK5096BGDE - DK5091BGDE2  
MATT BLACK DK5094MBDE - DK5095MBDO - DK5096MBDE - DK5091MBDE2 | GUNMETAL DK5094GMDE - DK5095GMDO - DK5096GMDE - DK5091GMDE2

**LEIA COM ATENÇÃO TODAS AS INSTRUÇÕES ANTES DE INICIAR A INSTALAÇÃO DO SEU PRODUTO. EM CASO DE DÚVIDAS, ENTRE EM CONTATO CONOSCO PELO E-MAIL: [sac@dokabathworks.com.br](mailto:sac@dokabathworks.com.br)**

## DESENHO TÉCNICO



\*medidas em mm

REV\_00

## INSTRUÇÕES DE UTILIZAÇÃO

1. A condição de trabalho deste produto é com a pressão da água entre 4~40 MCA e a temperatura da água de 4~90°C.

2. Regularmente limpe a superfície da torneira para mantê-la brilhante.

**Atenção:** não utilize utensílios inapropriados tais como escovas afiadas, esponjas, esfregões ou detergentes corrosivos para limpar o monocomando. Não é recomendado usar o detergente vendido no mercado, porque sua fórmula muda com frequência. Limpe a torneira com um pano de algodão molhado com água e sabão neutro, em seguida enxágue e seque com um pano de algodão macio depois de cada uso.

3. Abra a água fria e quente e ajuste para uma confortável temperatura antes de usar, para evitar queimaduras.

4. Não desmonte o produto sem a ajuda de profissionais habilitados.

## AVISO DE INSTALAÇÃO

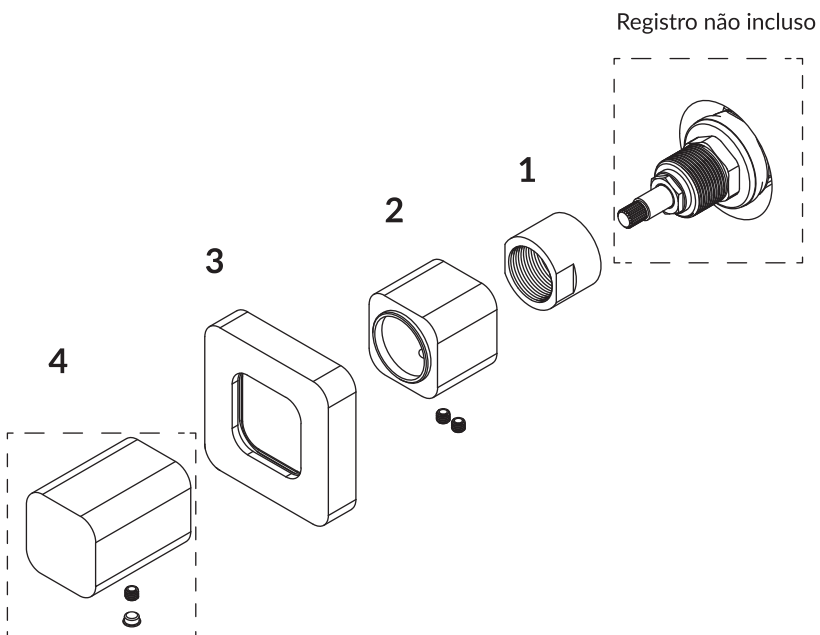
1. Instale os canos de água de acordo com este manual.

2. **Limpe os canos antes da instalação para se livrar de lama, areia ou outros detritos, pois eles podem danificar o produto e este dano não é coberto pela garantia.**

3. Mantenha este manual de instruções guardado.

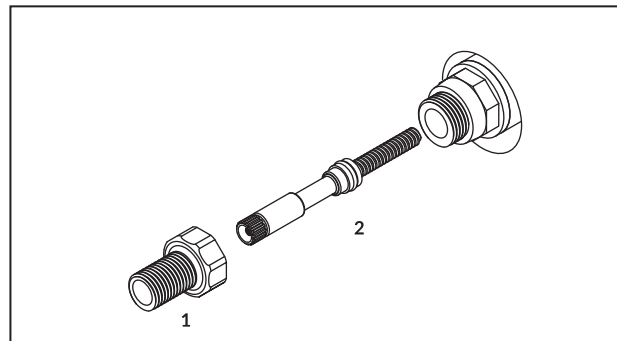
4. Certifique-se que a base está instalada de acordo com os limites e recomendações de instalação do fabricante, caso contrario a instalação do acabamento não será possível.

## INSTRUÇÃO DE INSTALAÇÃO DO ACABAMENTO

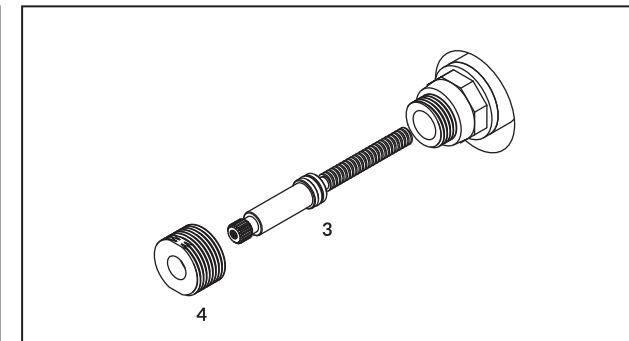


1. Instale a luva no registro girando até o fim;
2. Instale o corpo na luva até o fim, fixando com os parafusos;
3. Instale o arremate e a salvacanopla (salvacanopla inclusa somente para registros Deca 1 1/4 e 1 1/2);
4. Instale o volante, se necessário ajuste o corpo deixando um espaço de 2mm com o volante.

### INSTRUÇÕES DE CONVERSÃO PARA REGISTROS DE GAVETA DECA 1/2, 3/4, 1 1/4 E 1 1/2

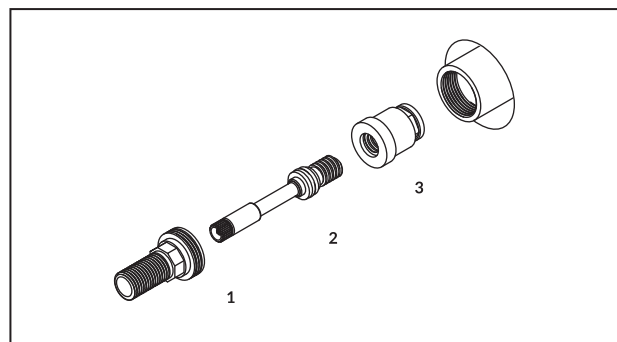


1. Feche o registro geral da casa.
2. Feche o registro.
3. Com uma chave de boca remove o castelo (1) e retire o eixo original (2) girando-o no sentido horário.

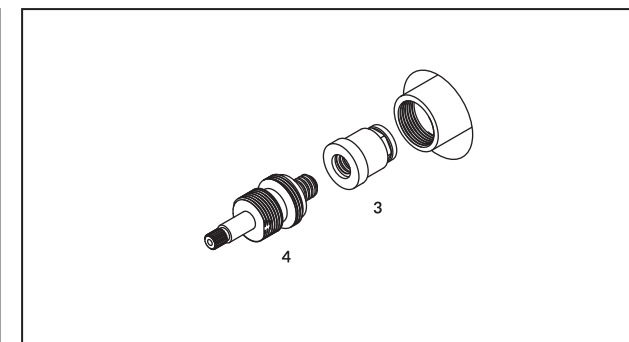


4. Instale o eixo adaptador correto para o seu registro (3), girando no sentido anti horário. O anel de borracha deve entrar completamente no corpo do registro.
5. Em seguida instale o castelo adaptador (4) e aperte com uma chave de boca.

### INSTRUÇÕES DE CONVERSÃO PARA REGISTROS DE PRESSÃO DECA 1/2 E 3/4



1. Feche o registro geral da casa
2. Abra completamente o registro a ser adaptado.
3. Com uma chave de boca remove o castelo (1) e retire o conjunto do eixo (2) e reparo original (3).
4. Separe o eixo (2) do reparo (3) girando no sentido horário.



5. Instale o reparo (3) no conversor (4), girando no sentido anti horário.
6. Em seguida instale o conjunto no corpo do registro e aperte com uma chave de boca.

\*O diagrama de instalação é somente para referência. | \*O produto está sujeito a alterações.