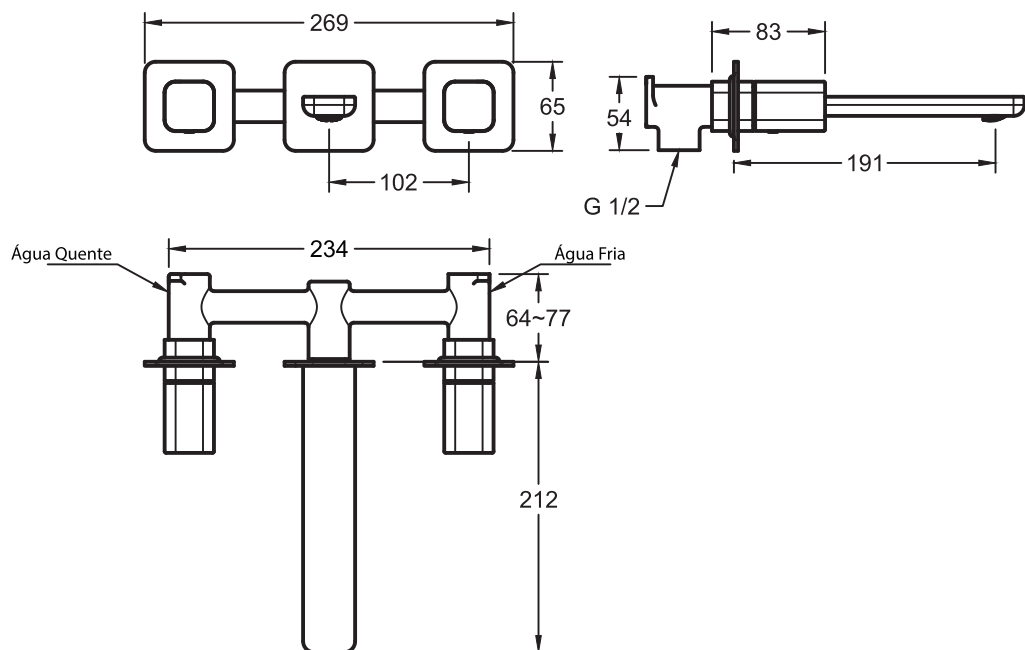


LEIA COM ATENÇÃO TODAS AS INSTRUÇÕES ANTES DE INICIAR A INSTALAÇÃO DO SEU PRODUTO. EM CASO DE DÚVIDAS, ENTRE EM CONTATO CONOSCO PELO E-MAIL: sac@dokabathworks.com.br

DESENHO TÉCNICO



*medidas em mm

Vazão Da Bica: 8,89 L/min em uma pressão de 4 MCA

INSTRUÇÕES DE UTILIZAÇÃO

1. A condição de trabalho deste produto é com a pressão da água entre 4~40 MCA e a temperatura da água de 4~90°C.

2. Regularmente limpe a superfície da torneira para mantê-la brilhante.

Atenção: não utilize utensílios inapropriados tais como escovas afiadas, esponjas, esfregões ou detergentes corrosivos para limpar o misturador. Não é recomendado usar o detergente vendido no mercado, porque sua fórmula muda com frequência. Limpe a torneira com um pano de algodão molhado com água e sabão neutro, em seguida enxágue e seque com um pano de algodão macio depois de cada uso.

3. Abra a água fria e quente e ajuste para uma confortável temperatura antes de usar, para evitar queimaduras.

4. Não desmonte o produto sem a ajuda de profissionais habilitados.

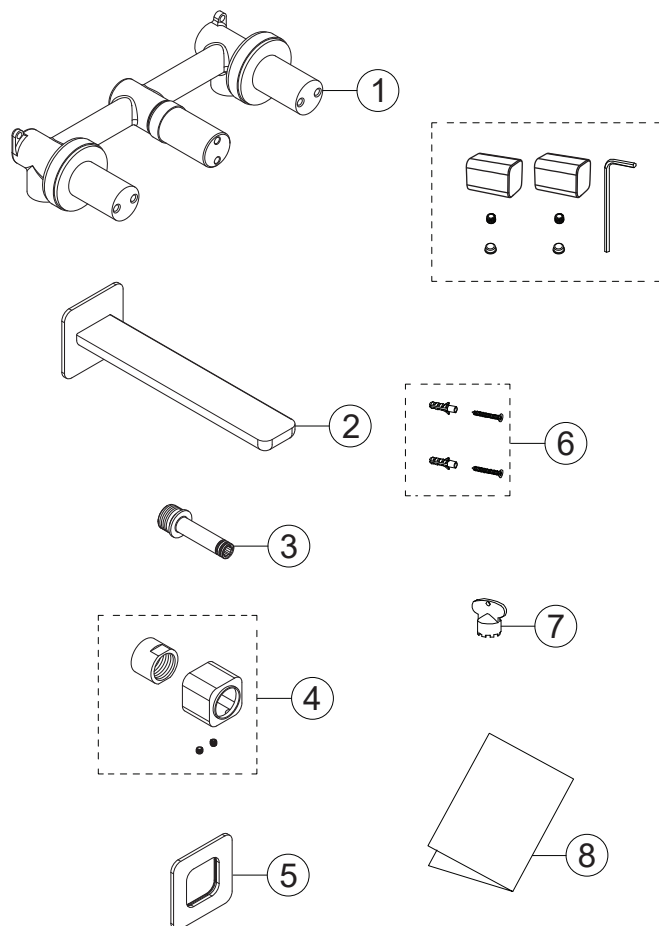
AVISO DE INSTALAÇÃO

1. Instale os canos de água de acordo com este manual.

2. **Limpe os canos antes da instalação para se livrar de lama, areia ou outros detritos, pois eles podem danificar o produto e este dano não é coberto pela garantia.**

3. Mantenha este manual de instruções guardado.

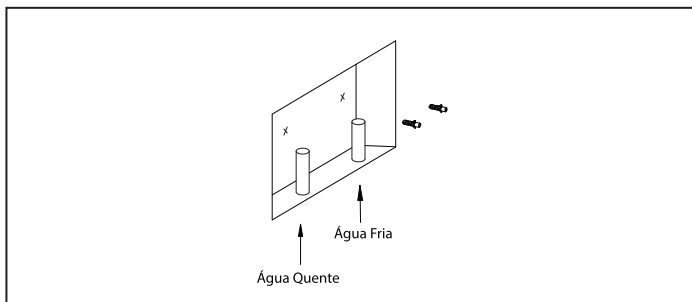
COMPONENTES DO PRODUTO



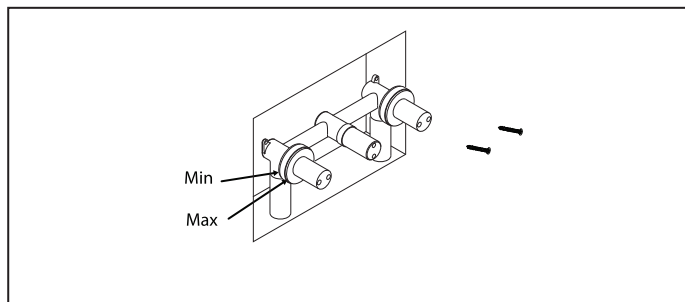
Volantes vendidos separadamente

Nro.	Componentes	Qtd.
1	Corpo	1
2	Bica	1
3	Conector da bica	1
4	Conjunto da lateral	2
5	Arremate da lateral	2
6	Parafuso e bucha	2
7	Chave do oxigenador	1
8	Manual de instruções	1

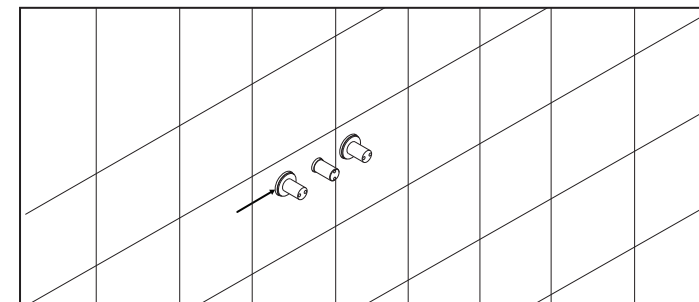
DIAGRAMA DE INSTALAÇÃO



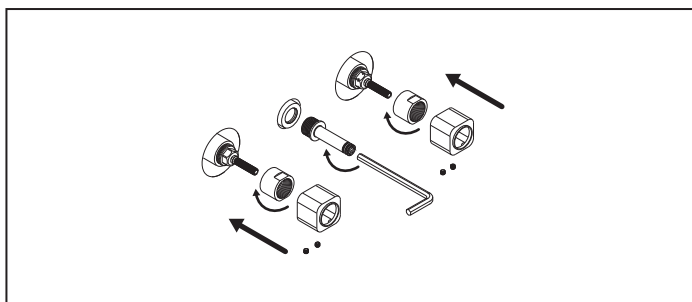
1. Instale a tubulação na parede de acordo com o desenho, fazendo os furos para a fixação do corpo e instalando as buchas.



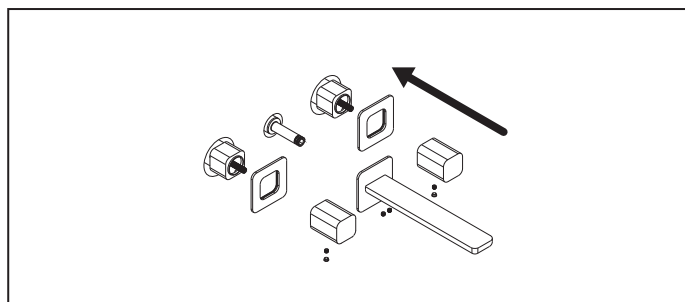
2. Instale o corpo e fixe o mesmo com os parafusos. Observe a marcação de Max e Min nas peças plásticas de proteção. É imprescindível que o revestimento da parede esteja dentro destas linhas para que o produto fique instalado corretamente. Certifique-se que a tubulação está limpa, e teste para vazamento nas conexões laterais.



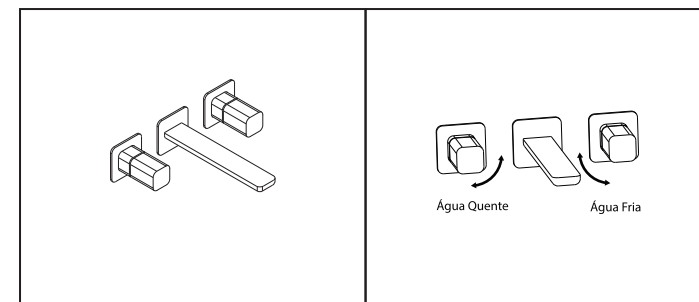
3. Faça o revestimento da parede com furos rente as peças plásticas de proteção. Lembre-se que o revestimento precisa estar dentro das linhas de máximo e mínimo indicadas. Após o final da obra retire as peças de proteção e siga com a instalação do produto.



4. Instale o conector da bica e os conjuntos das laterais. Fixe as laterais horizontalmente utilizando os parafusos.



5. Instale os arremates e os volantes (vendidos separadamente). Por fim instale a bica.



6. Teste o produto para certificar que não existem vazamentos.

*O diagrama de instalação é somente para referência. | *O produto está sujeito a alterações.