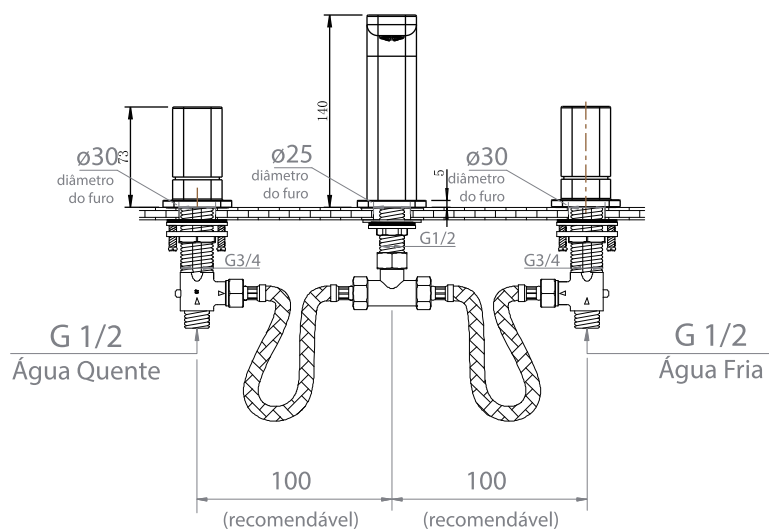


LEIA COM ATENÇÃO TODAS AS INSTRUÇÕES ANTES DE INICIAR A INSTALAÇÃO DO SEU PRODUTO. EM CASO DE DÚVIDAS, ENTRE EM CONTATO CONOSCO PELO E-MAIL: sac@dokabathworks.com.br

DESENHO TÉCNICO



INSTRUÇÕES DE UTILIZAÇÃO

1. A condição de trabalho deste produto é com a pressão da água entre 4~40 MCA e a temperatura da água de 4~90°C.

2. Regularmente limpe a superfície da torneira para mantê-la brilhante.

Atenção: não utilize utensílios inapropriados tais como escovas afiadas, esponjas, esfregões ou detergentes corrosivos para limpar o misturador. Não é recomendado usar o detergente vendido no mercado, porque sua fórmula muda com frequência. Limpe a torneira com um pano de algodão molhado com água e sabão neutro, em seguida enxágue e seque com um pano de algodão macio depois de cada uso.

3. Abra a água fria e quente e ajuste para uma confortável temperatura antes de usar, para evitar queimaduras.

4. Não desmonte o produto sem a ajuda de profissionais habilitados.

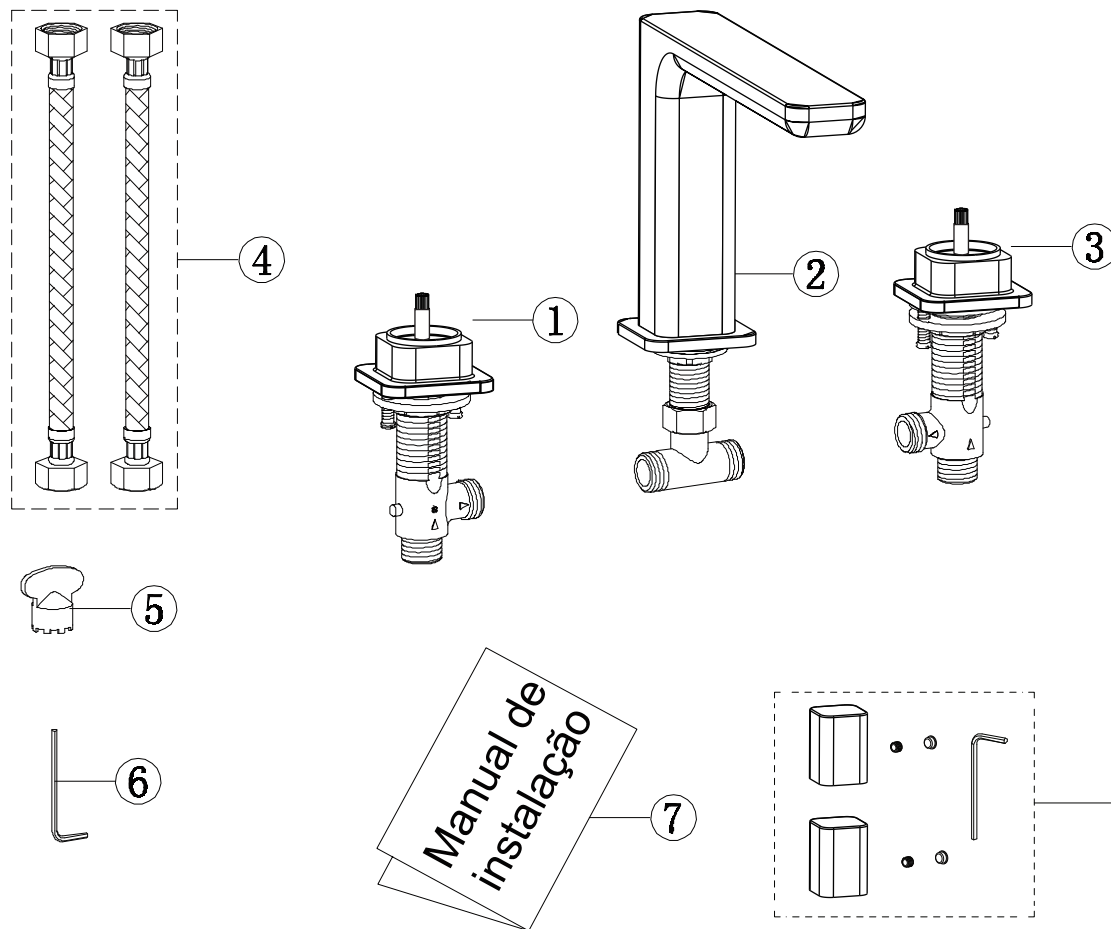
AVISO DE INSTALAÇÃO

1. Instale os canos de água de acordo com este manual.

2. **Limpe os canos antes da instalação para se livrar de lama, areia ou outros detritos, pois eles podem danificar o produto e este dano não é coberto pela garantia.**

3. Mantenha este manual de instruções guardado.

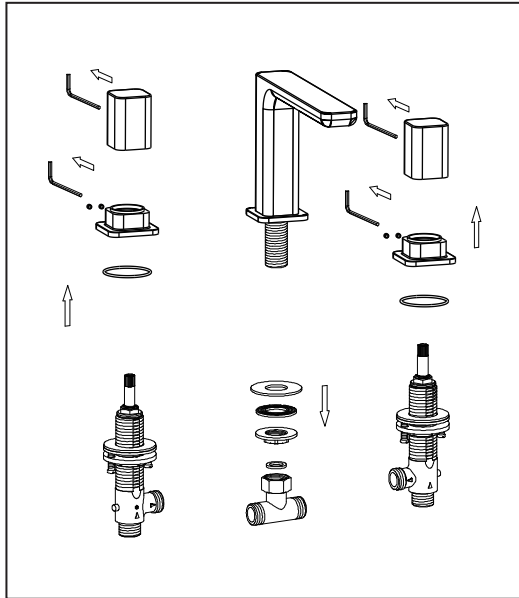
COMPONENTES DO PRODUTO



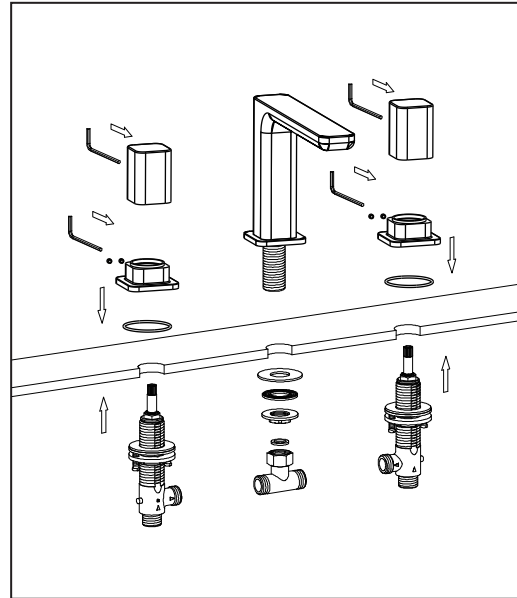
Nro.	Componentes	Qtd.
1	Lateral da água quente	1
2	Bica	1
3	Lateral da água fria	1
4	Flexível de entrada	1
5	Chave para oxigenador	1
6	Chave para volantes	1
7	Manual de instruções	1

Volantes vendidos separadamente

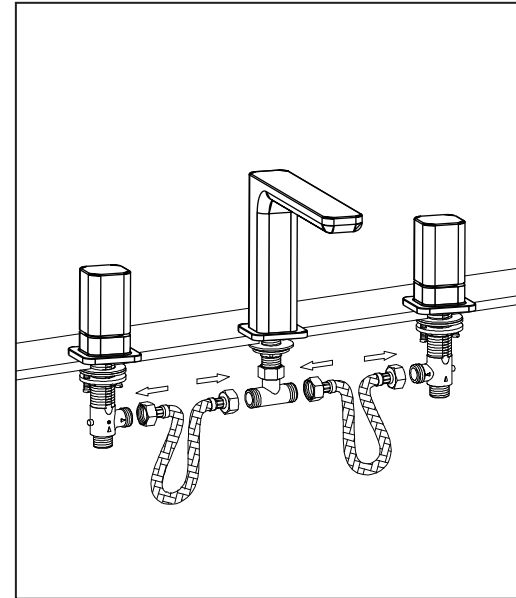
DIAGRAMA DE INSTALAÇÃO



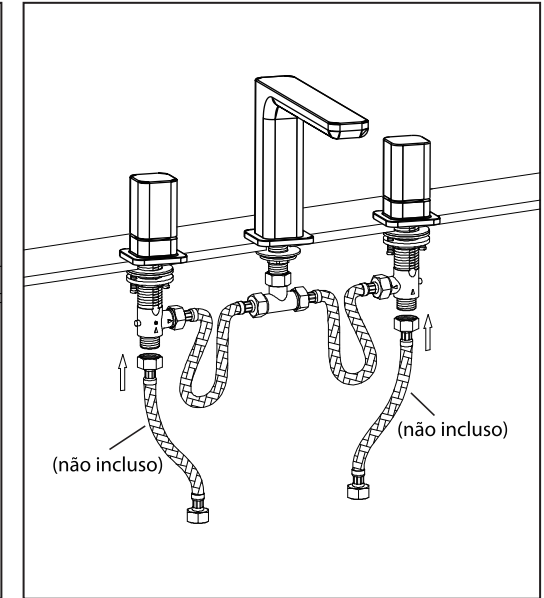
1. Remover as peças sobressalentes da bica e das laterais.



2. Verifique o diagrama de dimensões, para definir os furos dos componentes. Então monte as peças da bica. Coloque a lateral com as porcas inferiores pelo furo do tampo, rosqueie a canopla do volante até o final e depois aperte as porcas inferiores até fixar firmemente o conjunto e termine de montar o volante.



3. Conecte as laterais com a bica através das mangueiras flexíveis.



4. Conecte as mangueiras de entrada d'água às laterais do misturador.