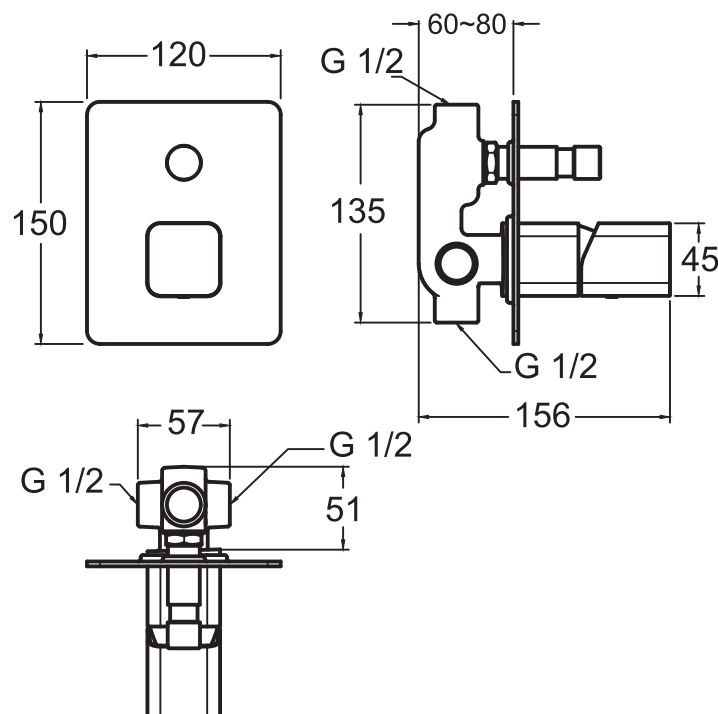


LEIA COM ATENÇÃO TODAS AS INSTRUÇÕES ANTES DE INICIAR A INSTALAÇÃO DO SEU PRODUTO. EM CASO DE DÚVIDAS, ENTRE EM CONTATO CONOSCO PELO E-MAIL: sac@dokabathworks.com.br

DESENHO TÉCNICO



Vazão Saída Superior: 14,23 L/min em uma pressão de 10 MCA
Vazão Saída Inferior: 17,54 L/min em uma pressão de 10 MCA

*medidas em mm

INSTRUÇÕES DE UTILIZAÇÃO

1. A condição de trabalho deste produto é com a pressão da água entre 4~40 MCA e a temperatura da água de 4~90°C.

2. Regularmente limpe a superfície da torneira para mantê-la brilhante.

Atenção: não utilize utensílios inapropriados tais como escovas afiadas, esponjas, esfregões ou detergentes corrosivos para limpar o monocomando. Não é recomendado usar o detergente vendido no mercado, porque sua fórmula muda com frequência. Limpe a torneira com um pano de algodão molhado com água e sabão neutro, em seguida enxágue e seque com um pano de algodão macio depois de cada uso.

3. Abra a água fria e quente e ajuste para uma confortável temperatura antes de usar, para evitar queimaduras.

4. Não desmonte o produto sem a ajuda de profissionais habilitados.

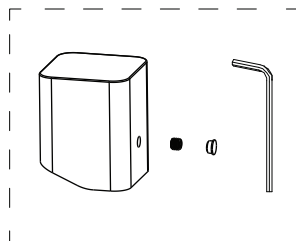
AVISO DE INSTALAÇÃO

1. Instale os canos de água de acordo com este manual.

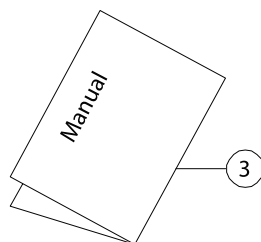
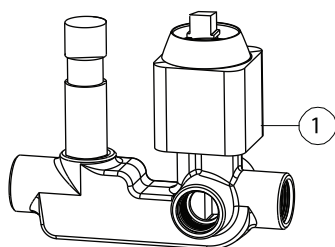
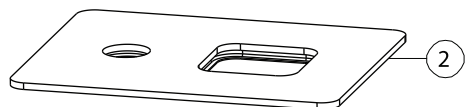
2. Limpe os canos antes da instalação para se livrar de lama, areia ou outros detritos, pois eles podem danificar o produto e este dano não é coberto pela garantia.

3. Mantenha este manual de instruções guardado.

COMPONENTES DO PRODUTO

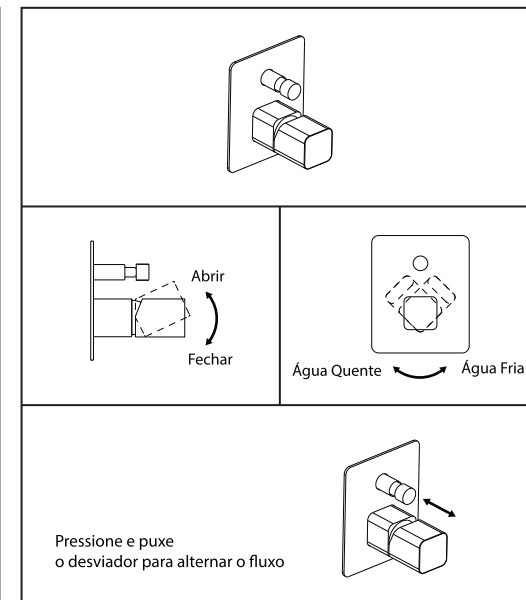
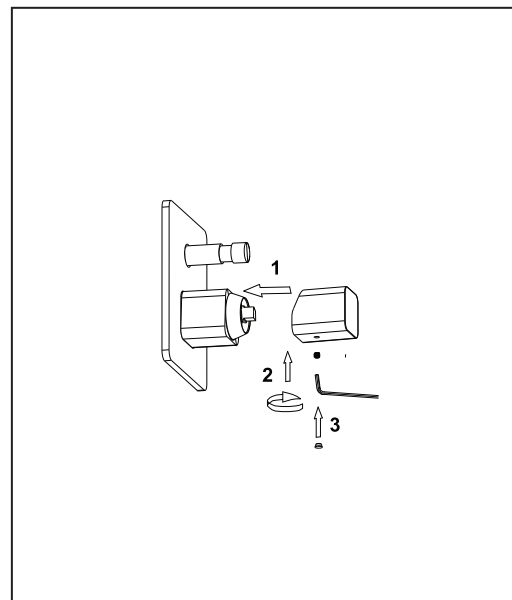
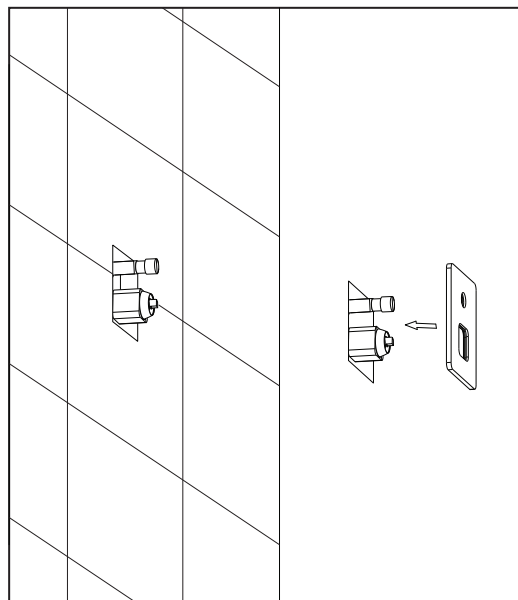
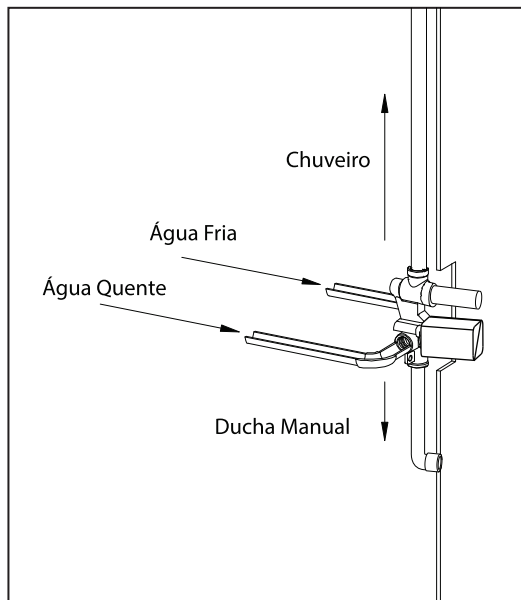


Volante vendido
separadamente



Nro.	Componentes	Qtd.
1	Corpo do monocomando	1
2	Arremate	1
3	Manual de instruções	1

DIAGRAMA DE INSTALAÇÃO



1. Verifique se as tubulações não tem resíduos de obra em seu interior ou outras sujeiras. Instale o corpo do monocomando e conecte os canos de entrada de água, deixando a espera para o chuveiro e para a ducha manual nos locais desejados. Certifique-se que as entradas de água quente e fria estejam nos locais corretos como no desenho.

2. Faça o revestimento final da parede. Remova as capas de proteção somente após o final da obra.

3. Coloque o arremate no corpo, instale o volante, aperte o parafuso e coloque o plugue de borracha.

4- Ligue a água para verificar se a instalação foi bem sucedida e não há vazamento.

5- Instale os acessórios nos locais desejados.

Ligue a água, mantenha o monocomando fechado com pressão por algum tempo e verifique se não há vazamento. O teste de pressão deve ser feito antes que a parede seja concluída.

*O diagrama de instalação é somente para referência. | *O produto está sujeito a alterações.