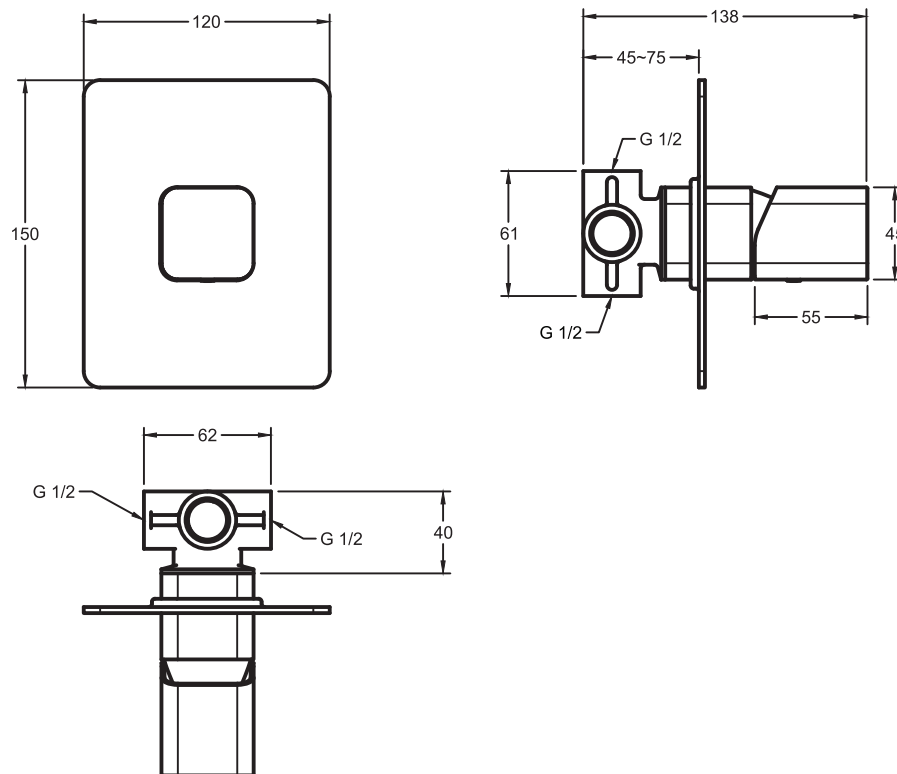


LEIA COM ATENÇÃO TODAS AS INSTRUÇÕES ANTES DE INICIAR A INSTALAÇÃO DO SEU PRODUTO. EM CASO DE DÚVIDAS, ENTRE EM CONTATO CONOSCO PELO E-MAIL: sac@dokabathworks.com.br

DESENHO TÉCNICO



INSTRUÇÕES DE UTILIZAÇÃO

1. A condição de trabalho deste produto é com a pressão da água entre 4~40 MCA e a temperatura da água de 4~90°C.

2. Regularmente limpe a superfície da torneira para mantê-la brilhante.

Atenção: não utilize utensílios inapropriados tais como escovas afiadas, esponjas, esfregões ou detergentes corrosivos para limpar o monocomando. Não é recomendado usar o detergente vendido no mercado, porque sua fórmula muda com frequência. Limpe a torneira com um pano de algodão molhado com água e sabão neutro, em seguida enxágue e seque com um pano de algodão macio depois de cada uso.

3. Abra a água fria e quente e ajuste para uma confortável temperatura antes de usar, para evitar queimaduras.

4. Não desmonte o produto sem a ajuda de profissionais habilitados.

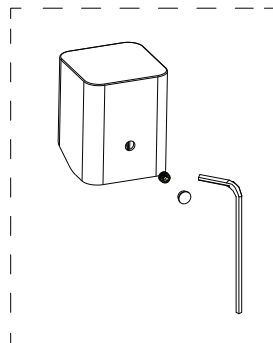
AVISO DE INSTALAÇÃO

1. Instale os canos de água de acordo com este manual.

2. **Limpe os canos antes da instalação para se livrar de lama, areia ou outros detritos, pois eles podem danificar o produto e este dano não é coberto pela garantia.**

3. Mantenha este manual de instruções guardado.

COMPONENTES DO PRODUTO



Volante vendido
separadamente

Nro.	Componentes	Qtd.
1	Corpo do monocomando	1
2	Arremate	1
3	Manual de instruções	1

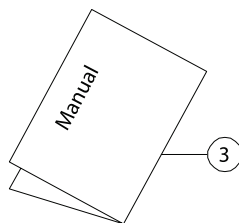
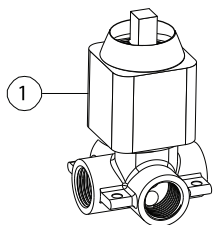
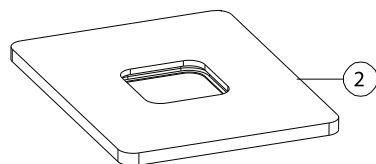
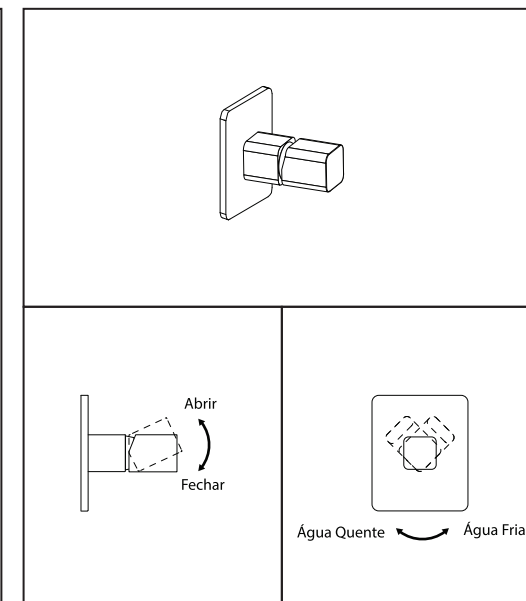
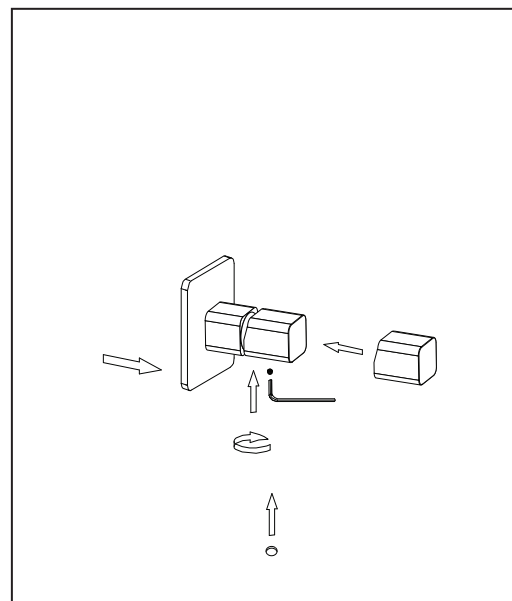
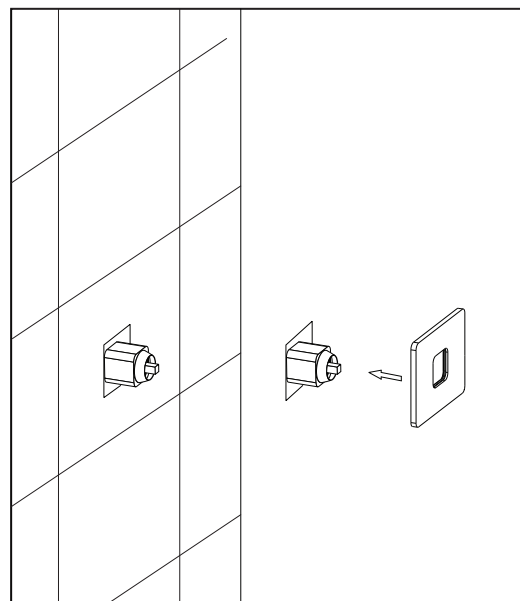
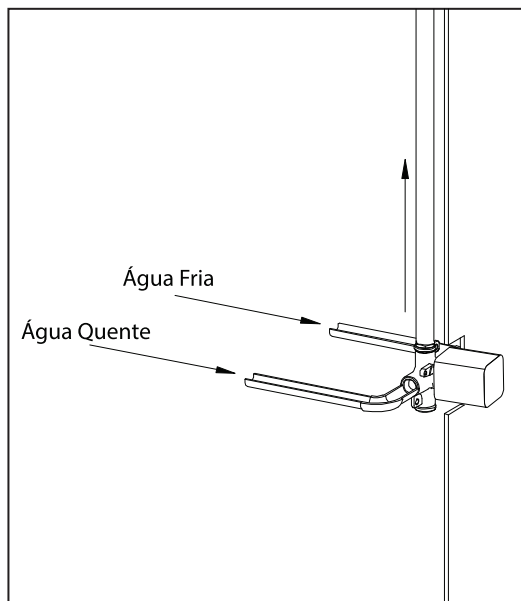


DIAGRAMA DE INSTALAÇÃO



1. Verifique se as tubulações não tem resíduos de obra em seu interior ou outras sujeiras. Instale o corpo do monocomando e conecte os canos de entrada de água, deixando a espera para o chuveiro, e utilizando o tampão incluso para fechar a entrada inferior ou superior, dependendo do uso desejado para o monocomando. Certifique-se que as entradas de água quente e fria estejam nos locais corretos como no desenho.

2. Faça o revestimento final da parede. Remova as capas de proteção somente após o final da obra.

3. Coloque o arremate no corpo, instale o volante, aperte o parafuso e coloque o plugue de borracha.

4. Ligue a água para verificar se a instalação foi bem sucedida e não há vazamento.

Ligue a água, mantenha o monocomando fechado com pressão por algum tempo e verifique se não há vazamento. O teste de pressão deve ser feito antes que a parede seja concluída.

*O diagrama de instalação é somente para referência. | *O produto está sujeito a alterações.