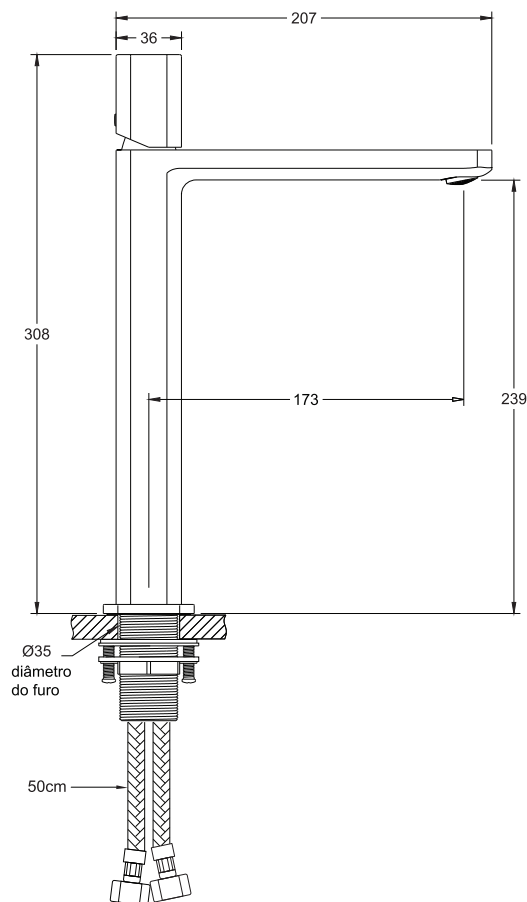


**LEIA COM ATENÇÃO TODAS AS INSTRUÇÕES ANTES DE INICIAR A INSTALAÇÃO DO SEU PRODUTO. EM CASO DE DÚVIDAS, ENTRE EM CONTATO CONOSCO PELO E-MAIL: [sac@dokabathworks.com.br](mailto:sac@dokabathworks.com.br)**

## DESENHO TÉCNICO



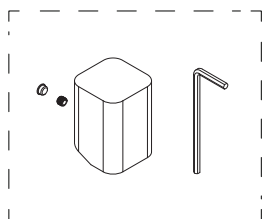
## INSTRUÇÕES DE UTILIZAÇÃO

1. A condição de trabalho deste produto é com a pressão da água entre 4~40 MCA e a temperatura da água de 4~90°C.
2. Regularmente limpe a superfície da torneira para mantê-la brilhante.  
**Atenção:** não utilize utensílios inapropriados tais como escovas afiadas, esponjas, esfregões ou detergentes corrosivos para limpar o monocomando. Não é recomendado usar o detergente vendido no mercado, porque sua fórmula muda com frequência. Limpe a torneira com um pano de algodão molhado com água e sabão neutro, em seguida enxágue e seque com um pano de algodão macio depois de cada uso.
3. Abra a água fria e quente e ajuste para uma confortável temperatura antes de usar, para evitar queimaduras.
4. Não desmonte o produto sem a ajuda de profissionais habilitados.

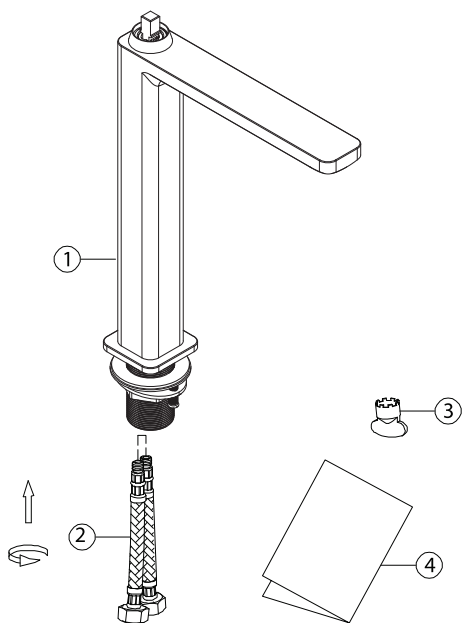
## AVISO DE INSTALAÇÃO

1. Instale os canos de água de acordo com este manual.
2. **Limpe os canos antes da instalação para se livrar de lama, areia ou outros detritos, pois eles podem danificar o produto e este dano não é coberto pela garantia.**
3. Mantenha este manual de instruções guardado.

## COMPONENTES DO PRODUTO

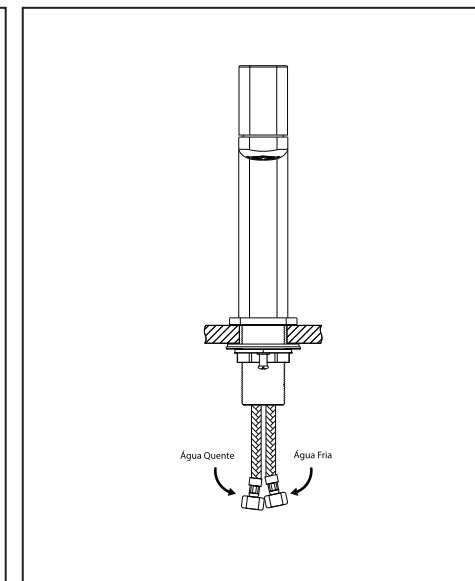
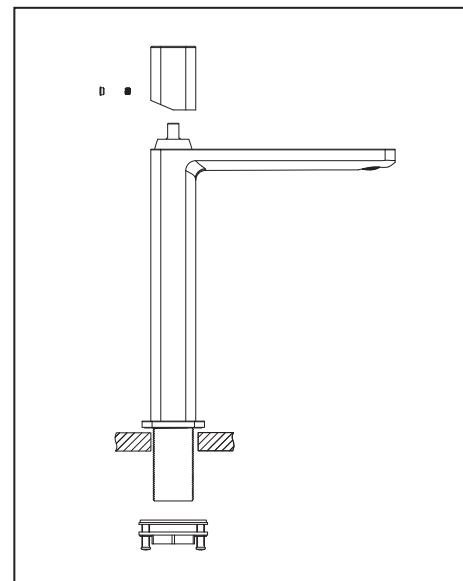


Volante vendido separadamente



Nro.	Componentes	Qtd.
1	Corpo do monocomando	1
2	Flexíveis	2
3	Chave do oxigenador	1
4	Manual de instruções	1

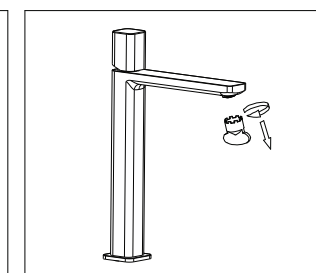
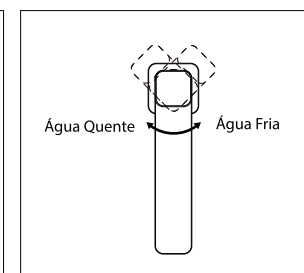
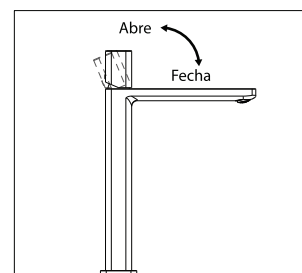
## DIAGRAMA DE INSTALAÇÃO



Realize a instalação de acordo com o diagrama.

\*O diagrama de instalação é somente para referência. | \*O produto está sujeito a alterações.

## INSTRUÇÕES DE UTILIZAÇÃO



Instruções de limpeza do aerador