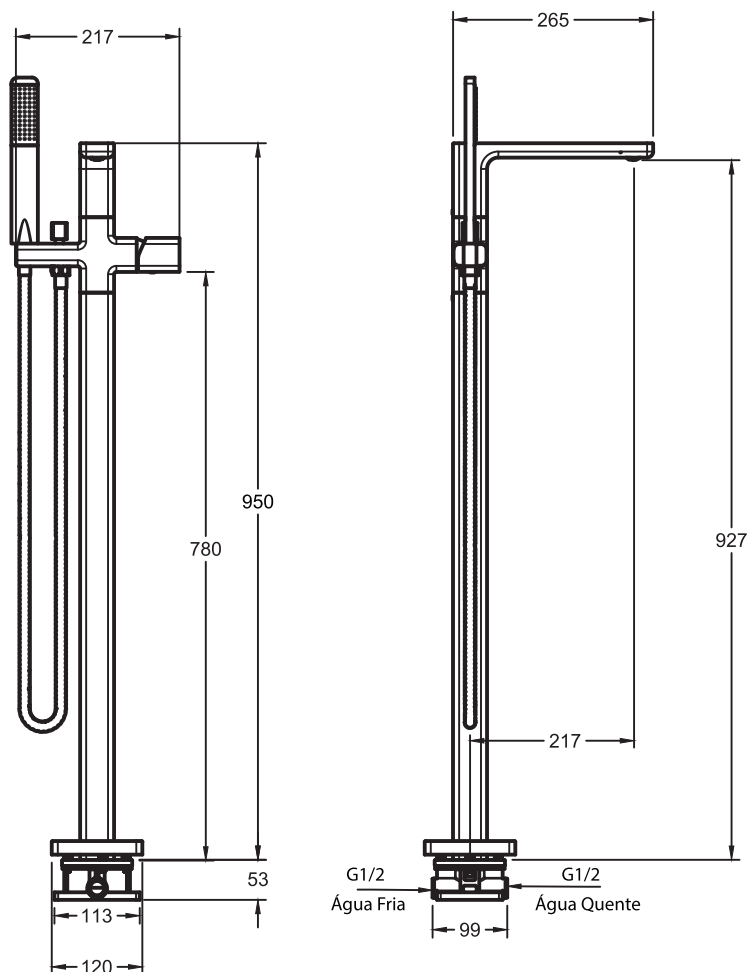


LEIA COM ATENÇÃO TODAS AS INSTRUÇÕES ANTES DE INICIAR A INSTALAÇÃO DO SEU PRODUTO. EM CASO DE DÚVIDAS, ENTRE EM CONTATO CONOSCO PELO E-MAIL: sac@dokabathworks.com.br

DESENHO TÉCNICO



Vazão da Bica: 13,27 L/min em uma pressão de 10 MCA
Vazão da Ducha Manual: 9,46 L/min em uma pressão de 10 MCA

*medidas em mm

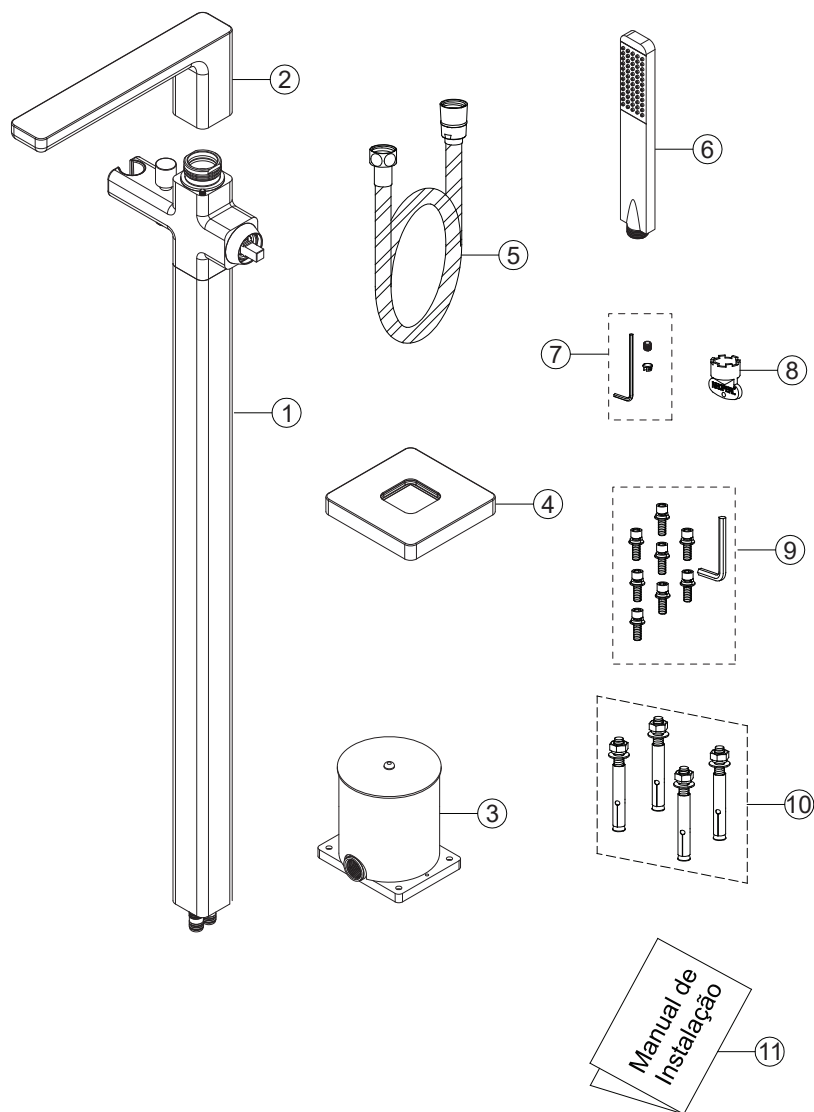
INSTRUÇÕES DE UTILIZAÇÃO

1. A condição de trabalho deste produto é com a pressão da água entre 4~40 MCA e a temperatura da água de 4~90°C.
2. Regularmente limpe a superfície da torneira para mantê-la brilhante.
Atenção: não utilize utensílios inapropriados tais como escovas afiadas, esponjas, esfregões ou detergentes corrosivos para limpar o monocomando. Não é recomendado usar o detergente vendido no mercado, porque sua fórmula muda com frequência. Limpe a torneira com um pano de algodão molhado com água e sabão neutro, em seguida enxágue e seque com um pano de algodão macio depois de cada uso.
3. Abra a água fria e quente e ajuste para uma confortável temperatura antes de usar, para evitar queimaduras.
4. Não desmonte o produto sem a ajuda de profissionais habilitados.

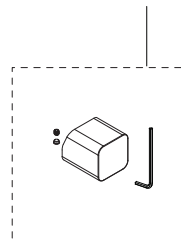
AVISO DE INSTALAÇÃO

1. Instale os canos de água de acordo com este manual.
2. **Limpe os canos antes da instalação para se livrar de lama, areia ou outros detritos, pois eles podem danificar o produto e este dano não é coberto pela garantia.**
3. Mantenha este manual de instruções guardado.

COMPONENTES DO PRODUTO

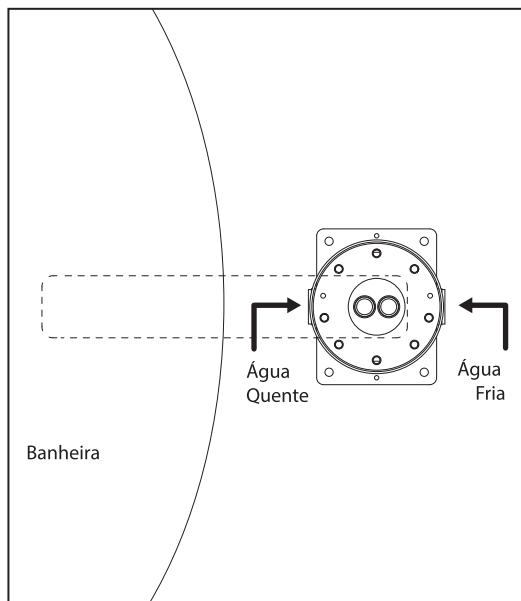


Volante vendido separadamente

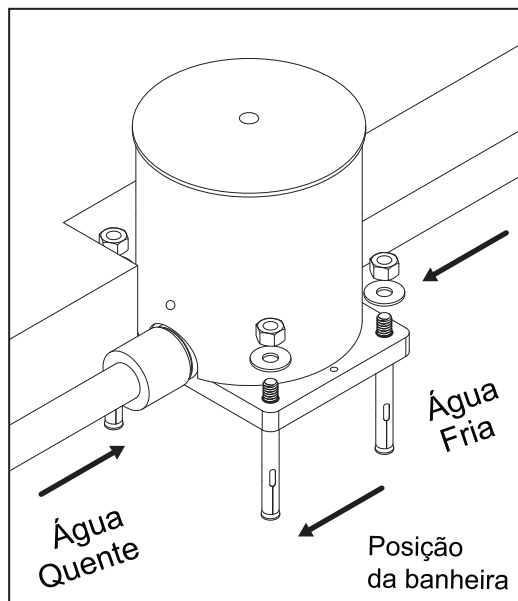


Nro.	Componentes	Qtd.
1	Corpo do monocomando	1
2	Bica	1
3	Base	1
4	Arremate	1
5	Mangueira da ducha	1
6	Ducha manual	1
7	Conjunto de fixação	1
8	Chave para oxigenador	1
9	Acessórios para instalação	1
10	Parabolts	1
11	Manual de instruções	1

DIAGRAMA DE INSTALAÇÃO



1. Posicione a base no local desejado em relação à banheira. Fique atento a posição dos canos de entrada de água, deve ser respeitada a posição do desenho acima.

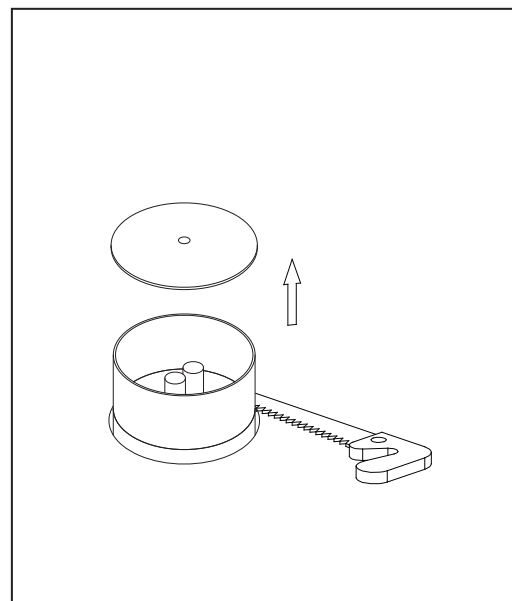


2. Faça os furos e fixe a base no chão com os parabolts inclusos. Utilize o nível na tampa para deixar a base nivelada.

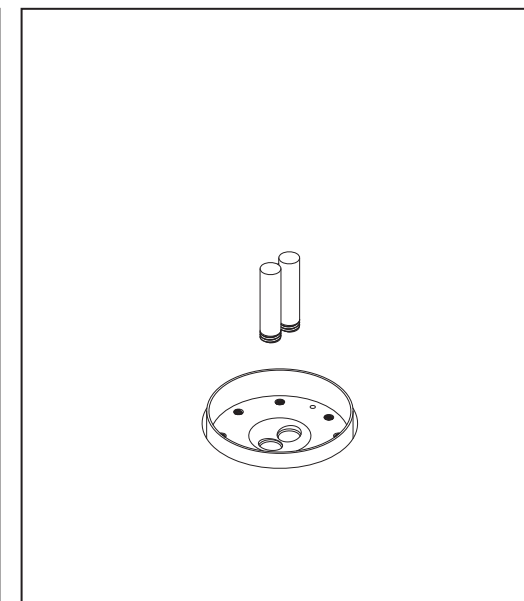
Instale os canos de água na base, atentando a posição deles.

(Nota: Vermelho = Água quente e Azul = Água fria)

Teste para a presença de vazamentos de água antes de prosseguir.

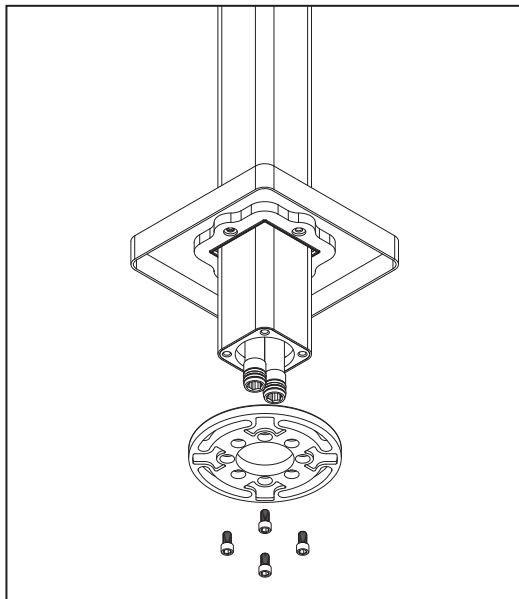


3. Finalize o revestimento do piso. Remova a tampa da base e corte o excesso da caixa plástica, deixando-a com +/- 10mm acima do piso acabado.

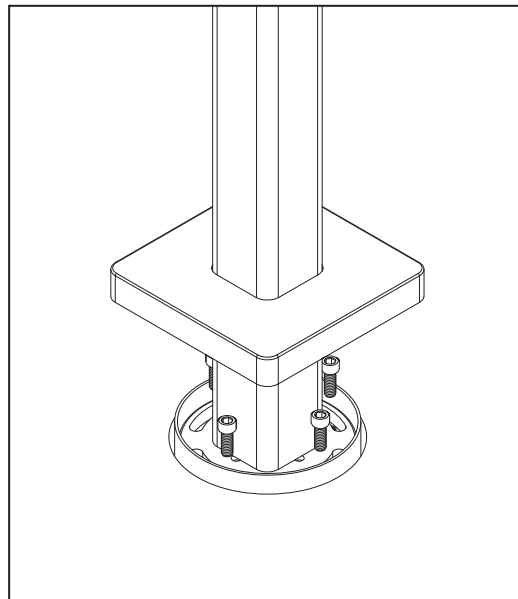


4. Remova os plugues da base. Certifique-se que não existem resíduos de obra na tubulação, eles podem danificar o monocomando ou prejudicar seu funcionamento. Problemas desta ordem não são cobertos pela garantia.

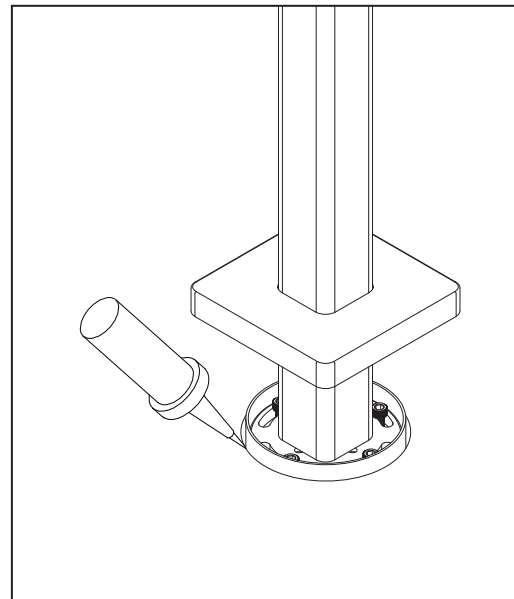
DIAGRAMA DE INSTALAÇÃO



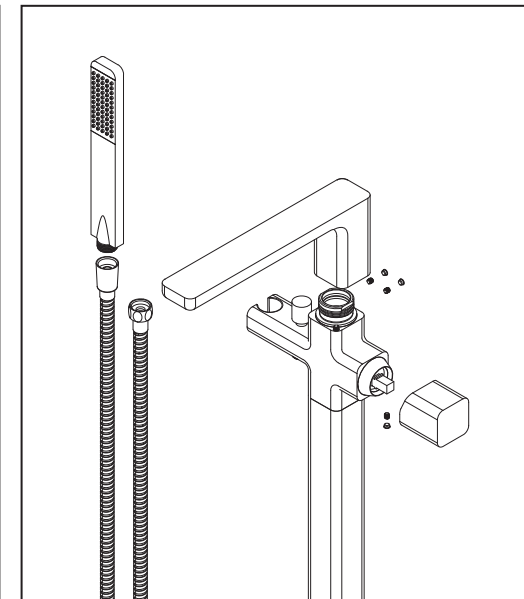
5. Deslize o arremate no corpo com cuidado para não riscar a superfície. Fixe a flange ao corpo com os parafusos.



6. Insira o corpo na base, os tubos internos devem deslizar para dentro das cavidades da base. Então fixe o corpo na base com os parafusos, alinhando a posição final desejada.



7. Utilize silicone para selar o vão entre o monocomando e o piso. Por fim posicione o arremate rente ao chão.



8. Instale a bica e volante no corpo utilizando os parafusos de fixação. Conecte a ducha manual à mangueira, o lado sextavado deve conectar ao monocomando. Após finalizar, abra a água para verificar se a instalação está correta.