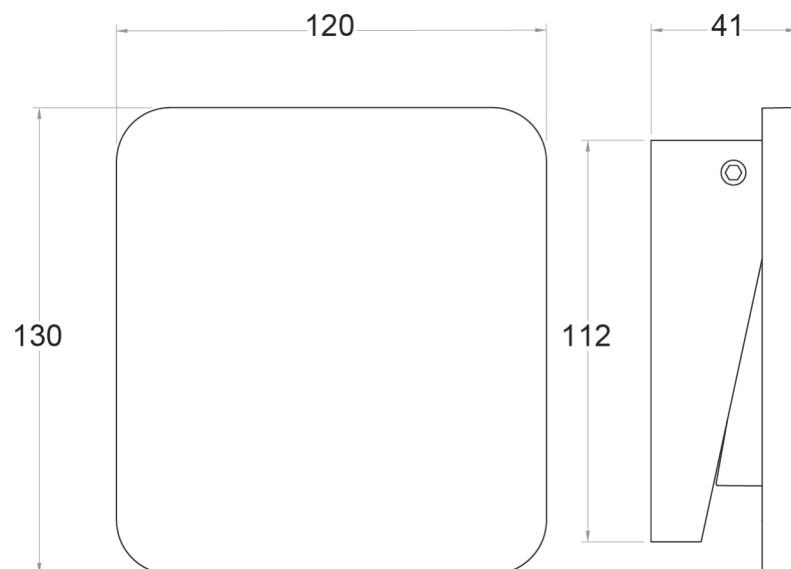


LEIA COM ATENÇÃO TODAS AS INSTRUÇÕES ANTES DE INICIAR A INSTALAÇÃO DO SEU PRODUTO. EM CASO DE DÚVIDAS, ENTRE EM CONTATO CONOSCO PELO E-MAIL: sac@dokabathworks.com.br

DESENHO TÉCNICO



INSTRUÇÕES DE UTILIZAÇÃO

1. Este produto não acompanha base.
2. Regularmente limpe a superfície do acabamento para mantê-lo brilhante.

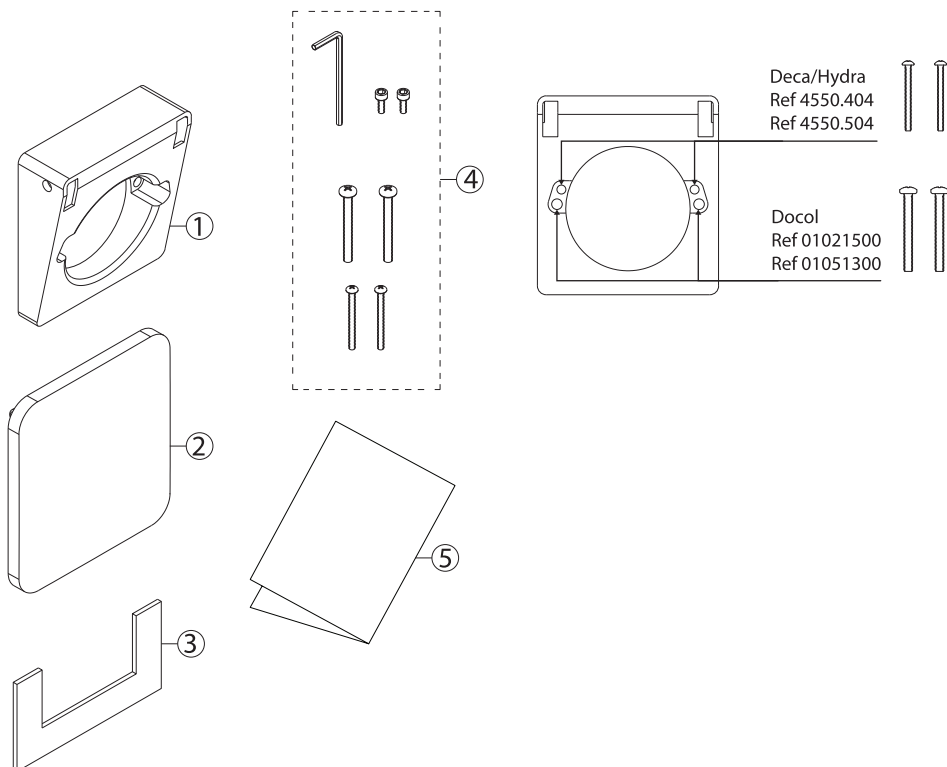
Atenção: não utilize utensílios inapropriados tais como escovas afiadas, esponjas, esfregões ou detergentes corrosivos para limpar o acabamento. Não é recomendado usar o detergente vendido no mercado, porque sua fórmula muda com frequência. Para limpar o acabamento, utilize um pano de algodão molhado com água e sabão neutro, em seguida enxágue e seque com um pano de algodão macio.

AVISO DE INSTALAÇÃO

1. Instale os canos de água de acordo com este manual.
2. Limpe os canos antes da instalação para se livrar de lama, areia ou outros detritos, pois eles podem danificar o produto e este dano não é coberto pela garantia.
3. Mantenha este manual de instruções guardado.

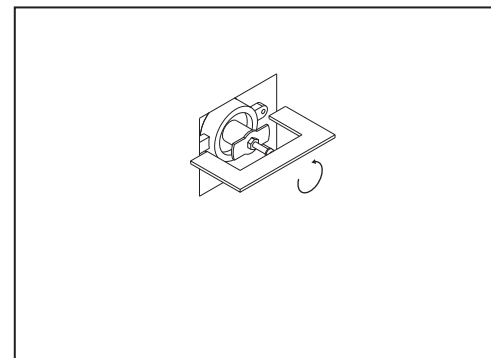
*medidas em mm

COMPONENTES DO PRODUTO

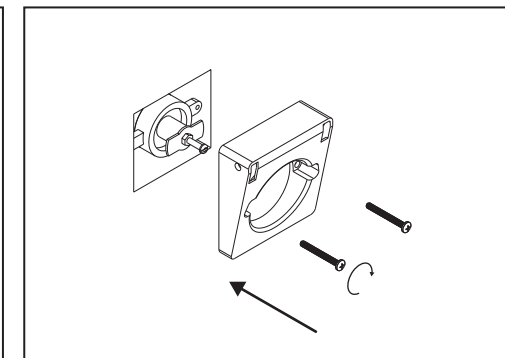


Nro.	Componentes	Qtd.
1	Corpo	1
2	Arremante	1
3	Gabarito	1
4	Conjunto de fixação	1
5	Manual de instruções	1

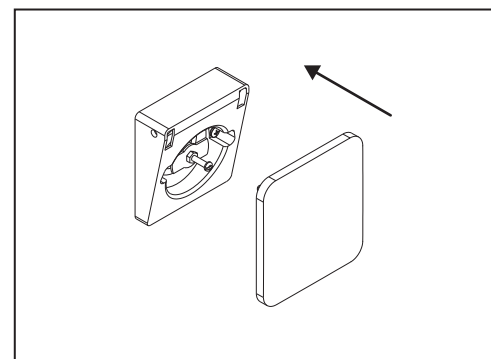
INSTRUÇÕES DE INSTALAÇÃO



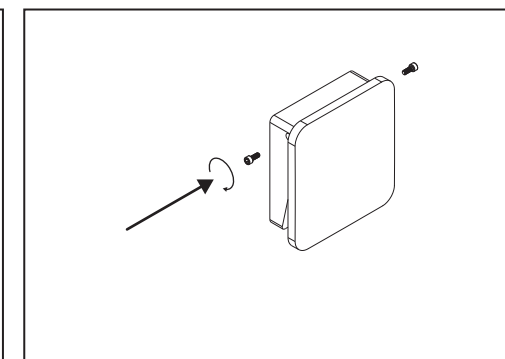
1. Utilize o guia incluso para posicionar o parafuso central da base na altura correta como na imagem.



2. Instale a corpo do acabamento na base, utilizando os parafusos e furos apropriados de acordo com a informação contida neste manual.



1. Posicione o arremate do acabamento.



2. Instale os parafusos nas laterais.

*O diagrama de instalação é somente para referência. | *O produto está sujeito a alterações.