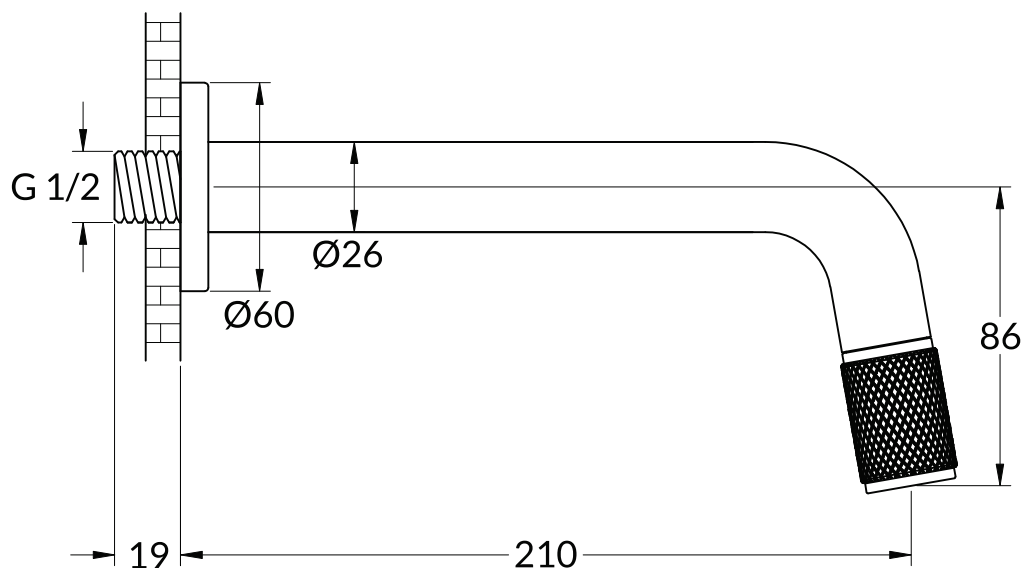


**LEIA COM ATENÇÃO TODAS AS INSTRUÇÕES ANTES DE INICIAR A INSTALAÇÃO DO SEU PRODUTO. EM CASO DE DÚVIDAS, ENTRE EM CONTATO CONOSCO PELO E-MAIL: [sac@dokabathworks.com.br](mailto:sac@dokabathworks.com.br)**

## DESENHO TÉCNICO



\*medidas em mm

Vazão: 6,02 L/min em uma vazão de 10MCA

## INSTRUÇÕES DE UTILIZAÇÃO

1. Regularmente limpe a superfície da torneira para mantê-la brilhante.

**Atenção:** não utilize utensílios inapropriados tais como escovas afiadas, esponjas, esfregões ou detergentes corrosivos para limpar a torneira. Não é recomendado usar o detergente vendido no mercado, porque sua fórmula muda com frequência. Limpe a torneira com um pano de algodão molhado com água e sabão neutro, em seguida enxágue e seque com um pano de algodão macio depois de cada uso.

2. Utilize apenas para água fria.

3. Não desmonte o produto sem a ajuda de profissionais.

## AVISO DE INSTALAÇÃO

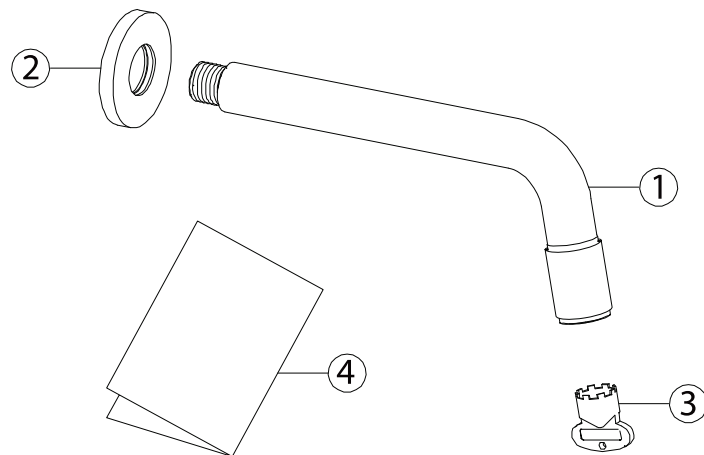
1. Instale o cano de água de acordo com este manual.

2. **Limpe o cano antes da instalação para se livrar de lama, areia ou outros detritos, pois eles podem danificar o produto e este dano não é coberto pela garantia.**

3. Ao longo do uso, caso seja necessário, retire o oxigenador para limpeza.

4. Mantenha este manual de instruções guardado.

## COMPONENTES DO PRODUTO



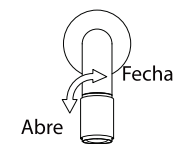
Nro.	Componentes	Qtd.
1	Torneira	1
2	Canopla	1
3	Chave do oxigenador	1
4	Manual de instruções	1

## INSTRUÇÕES DE INSTALAÇÃO

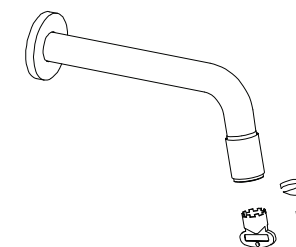
**IMPORTANTE:** Instale a torneira somente após a conclusão da obra, para que tintas e outros produtos químicos não danifiquem a superfície do produto.

Antes de fixar a torneira, certifique-se que na tubulação de alimentação não exista resíduos de obra. Resíduos podem danificar os mecanismos internos do produto e a sua funcionalidade. Problemas desta ordem não são cobertos pela garantia.

1. Instale a canopla no corpo da torneira. Utilize fita de teflon (veda rosca) na rosca da torneira e a instale em uma saída de água na parede com rosca G 1/2 (meia polegada).
2. Após a instalação, certifique-se que todas as conexões estão firmes e sem vazamentos.
3. Ao longo do uso, caso seja necessário, retire o oxigenador com a Chave para Oxigenador de plástico para limpeza.



INSTRUÇÕES  
DE USO



INSTRUÇÕES  
DE LIMPEZA DO  
AERADOR