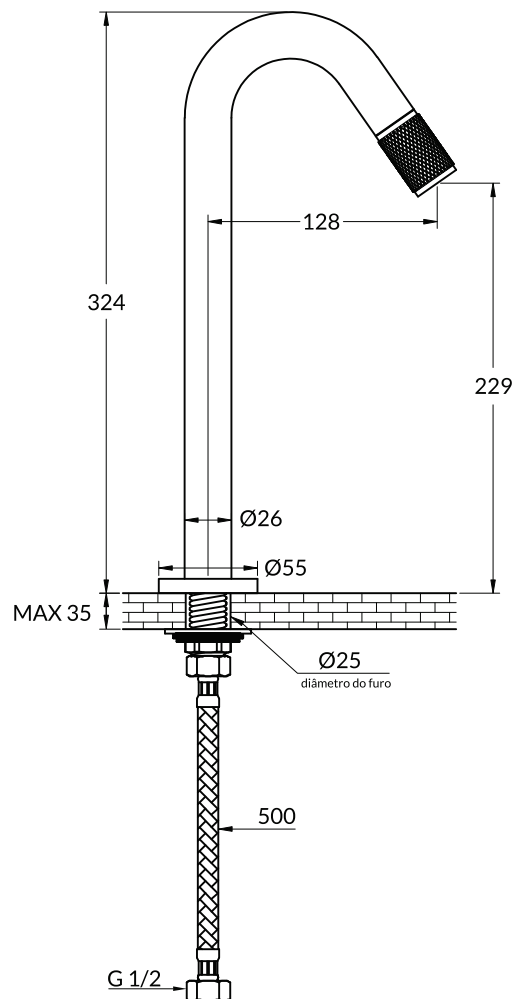


**LEIA COM ATENÇÃO TODAS AS INSTRUÇÕES ANTES DE INICIAR A INSTALAÇÃO DO SEU PRODUTO. EM CASO DE DÚVIDAS, ENTRE EM CONTATO CONOSCO PELO E-MAIL: [sac@dokabathworks.com.br](mailto:sac@dokabathworks.com.br)**

## DESENHO TÉCNICO



\*medidas em mm

Vazão: 5,83 L/min em uma vazão de 10MCA

## INSTRUÇÕES DE UTILIZAÇÃO

1. Regularmente limpe a superfície da torneira para mantê-la brilhante.

**Atenção:** não utilize utensílios inapropriados tais como escovas afiadas, esponjas, esfregões ou detergentes corrosivos para limpar a torneira. Não é recomendado usar o detergente vendido no mercado, porque sua fórmula muda com frequência. Limpe a torneira com um pano de algodão molhado com água e sabão neutro, em seguida enxágue e seque com um pano de algodão macio depois de cada uso.

2. Utilize apenas para água fria.

3. Não desmonte o produto sem a ajuda de profissionais.

## AVISO DE INSTALAÇÃO

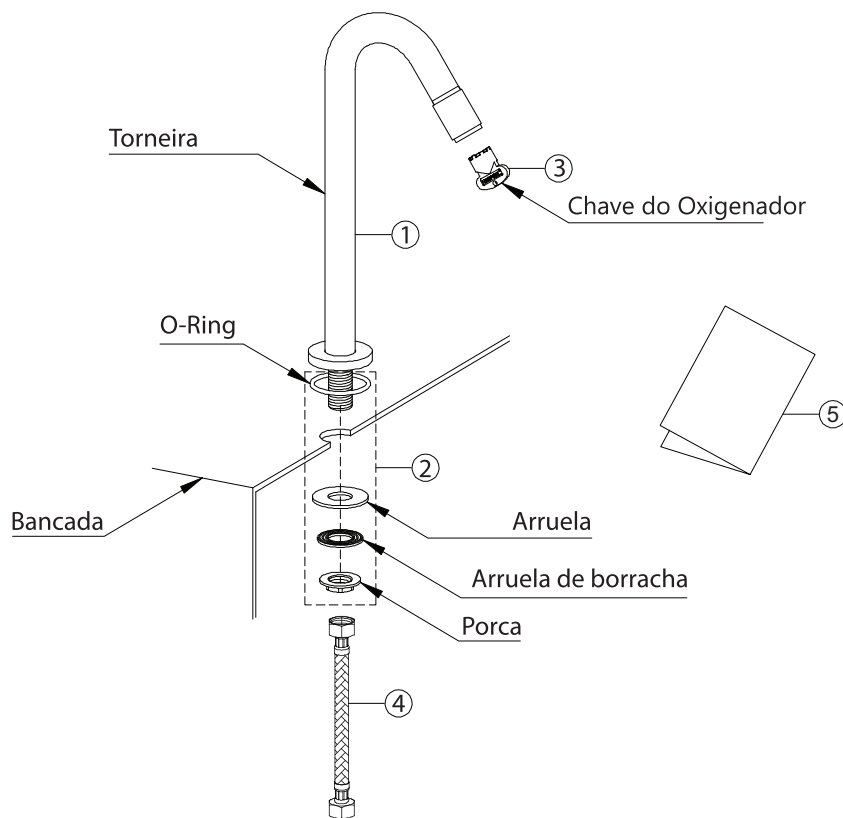
1. Instale o cano de água de acordo com este manual.

2. **Limpe o cano antes da instalação para se livrar de lama, areia ou outros detritos, pois eles podem danificar o produto e este dano não é coberto pela garantia.**

3. Ao longo do uso, caso seja necessário, retire o oxigenador para limpeza.

4. Mantenha este manual de instruções guardado.

## COMPONENTES DO PRODUTO



Nro.	Componentes	Qtd.
1	Torneira	1
2	Acessórios de instalação	1
3	Chave do oxigenador	1
4	Flexível	1
5	Manual de instruções	1

## INSTRUÇÕES DE INSTALAÇÃO

**IMPORTANTE:** Instale a torneira somente após a conclusão da obra, para que tintas e outros produtos químicos não danifiquem a superfície do produto.

1. Identifique na base do lavatório a posição em que você deseja colocar a torneira.

**IMPORTANTE:** O tampo que será furado deve ter no máximo 35mm de espessura.

2. Faça um furo no tampo de 25mm de diâmetro para fixação.

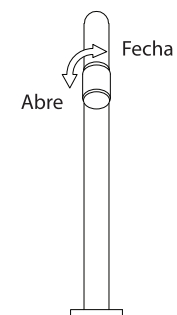
3. Instale a torneira de acordo com o diagrama.

**IMPORTANTE:** Quando a torneira estiver fixada, certifique-se que na tubulação de alimentação não exista resíduos de obra. Resíduos podem danificar os mecanismos internos do produto e a sua funcionalidade. Problemas desta ordem não são cobertos pela garantia.

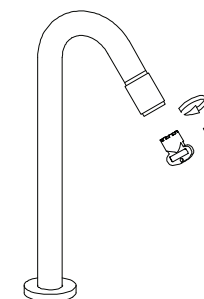
4. Conecte o flexível da saída de água da parede até a entrada da torneira.

5. Após a instalação, certifique-se que todas as conexões estão firmes e sem vazamentos.

6. Ao longo do uso, caso seja necessário, retire o oxigenador com a Chave para Oxigenador de plástico para limpeza.



INSTRUÇÕES DE USO



INSTRUÇÕES DE LIMPEZA DO AERADOR