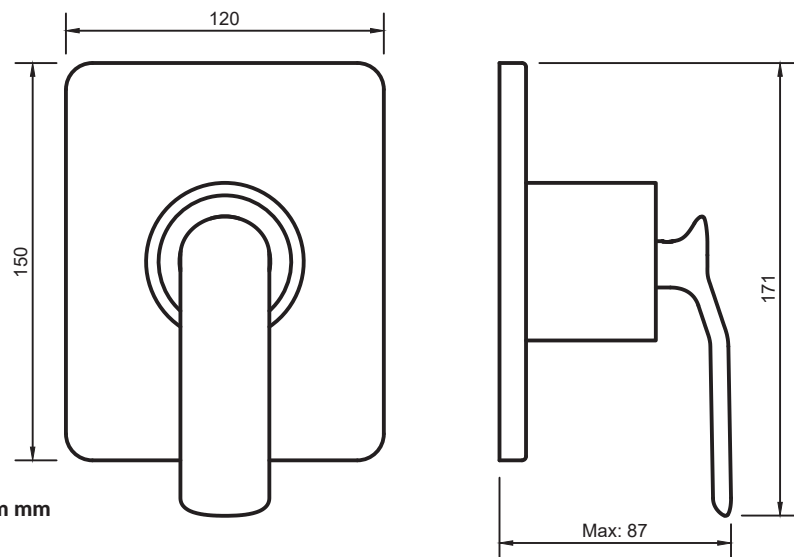


LEIA COM ATENÇÃO TODAS AS INSTRUÇÕES ANTES DE INICIAR A INSTALAÇÃO DO SEU PRODUTO. EM CASO DE DÚVIDAS, ENTRE EM CONTATO CONOSCO PELO E-MAIL: sac@dokabathworks.com.br

DESENHO TÉCNICO



INSTRUÇÕES DE UTILIZAÇÃO

1. Regularmente limpe a superfície para a manutenção do acabamento original.

Atenção: não utilize utensílios inapropriados tais como escovas afiadas, esponjas ásperas, esfregões ou detergentes corrosivos para limpar o monocomando. Não é recomendado usar o detergente vendido no mercado, porque sua fórmula muda com frequência. Limpe o acabamento com um pano de algodão molhado com água e sabão neutro, em seguida enxágue e seque com um pano de algodão macio depois de cada uso.

2. Não desmonte o produto sem a ajuda de profissionais.

AVISO DE INSTALAÇÃO

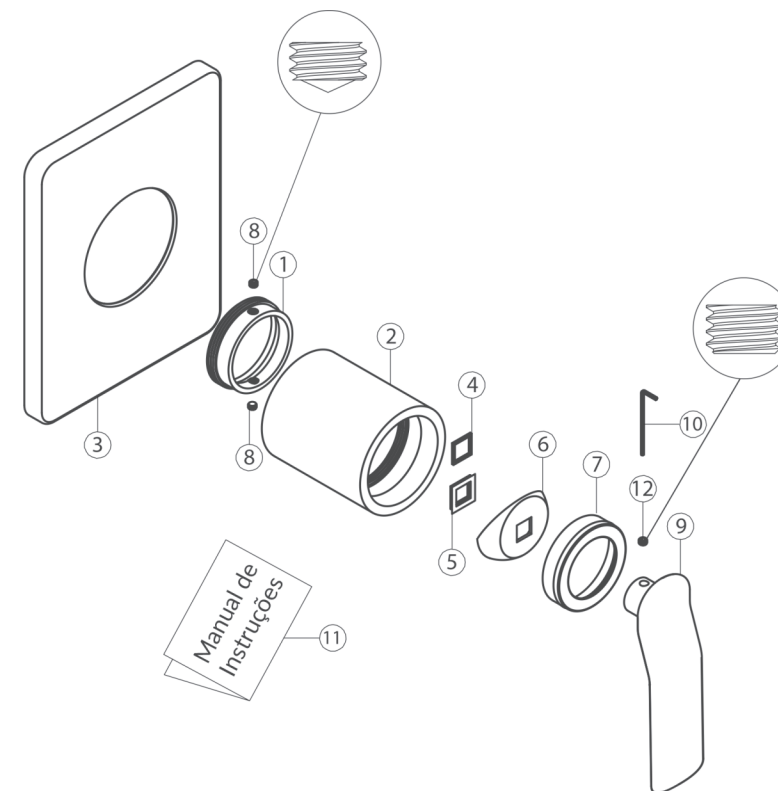
1. É necessário que a base esteja instalada dentro do parâmetro normal do fabricante. Caso contrário o acabamento pode não ficar satisfatório.

2. Instale o acabamento depois da obra finalizada e o ambiente limpo para evitar danos ao acabamento.

3. Mantenha este manual de instruções guardado.

4. Este produto é compatível apenas com a base indicada.

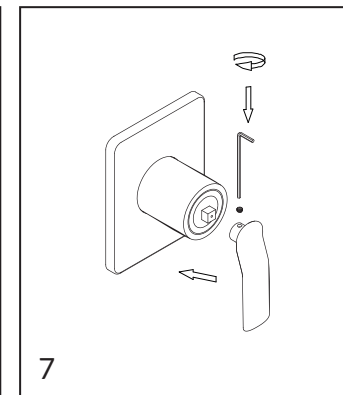
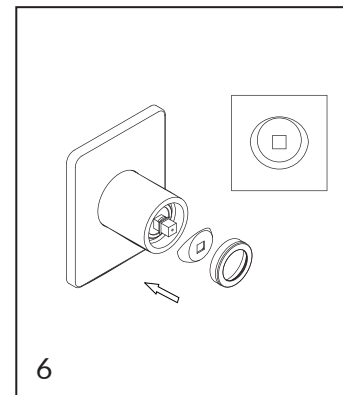
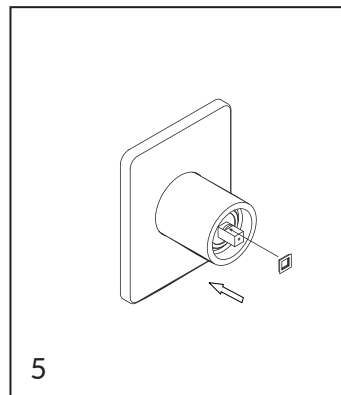
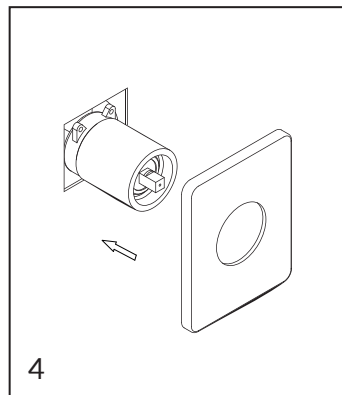
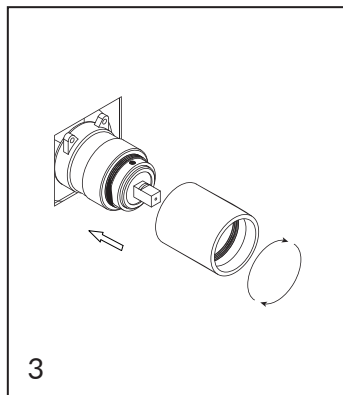
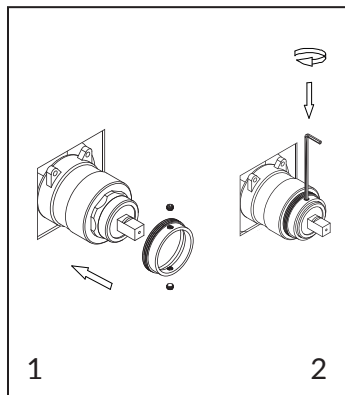
COMPONENTES DO PRODUTO



Nro.	Componentes	Qtd.
1	Anel adaptador	1
2	Corpo do acabamento	1
3	Espelho	1
4	Espaçador rígido	1
5	Espaçador de flexível	1
6	Canopla de acabamento	1

Nro.	Componentes	Qtd.
7	Anel de acabamento	1
8	Parafusos de fixação do anel adaptador	2
9	Manete	1
10	Chave Allen	1
11	Manual de instruções	1
12	Parafuso de fixação do manete	1

DIAGRAMA DE INSTALAÇÃO



1. Com a base instalada na parede de acordo com as instruções do seu fabricante, posicione o anel adaptador de acordo com a figura 2.

2. Utilize a chave allen fornecida para apertar com cuidado os parafusos de ambos os lados, de modo que o anel fique fixo, mas sem deformá-lo.

3. Rosqueie o corpo do acabamento até o fim.

4. Pressione o espelho com cuidado na sua posição ao redor do acabamento. Se necessário utilize água ou lubrificante inerte no anel de borracha.

5. Insira o espaçador flexível na haste da base.

* Devido a variações nas bases podem haver a necessidade de utilizar o espaçador rígido para um acabamento satisfatório.

Adicione o espaçador rígido atrás do flexível apenas nos casos onde o acabamento final não ficou nivelado.

6. Posicione a canopla de acordo com a imagem, e em seguida pressione o anel de acabamento até o fim.

7. Insira o manete até o fim e com a chave allen fornecida aperte o parafuso de fixação até que a peça esteja firme.

EM CASO DE DÚVIDAS, ENTRE EM CONTATO CONOSCO PELO E-MAIL: sac@dokabathworks.com.br