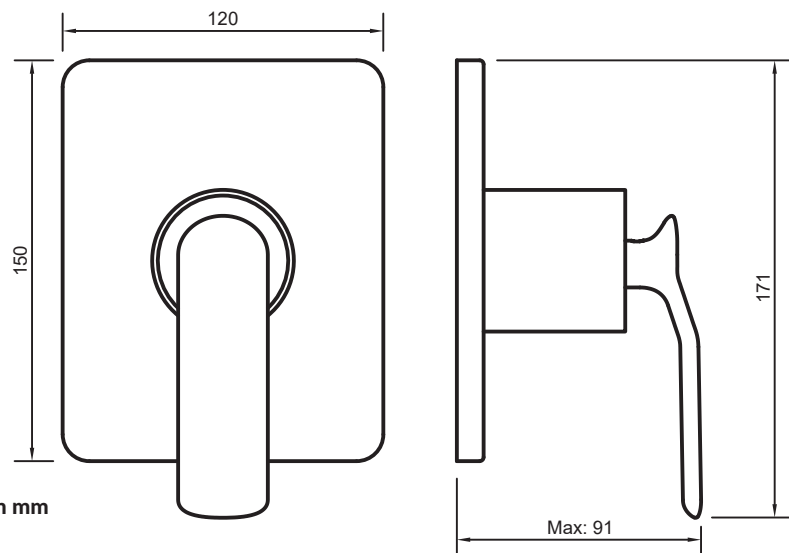


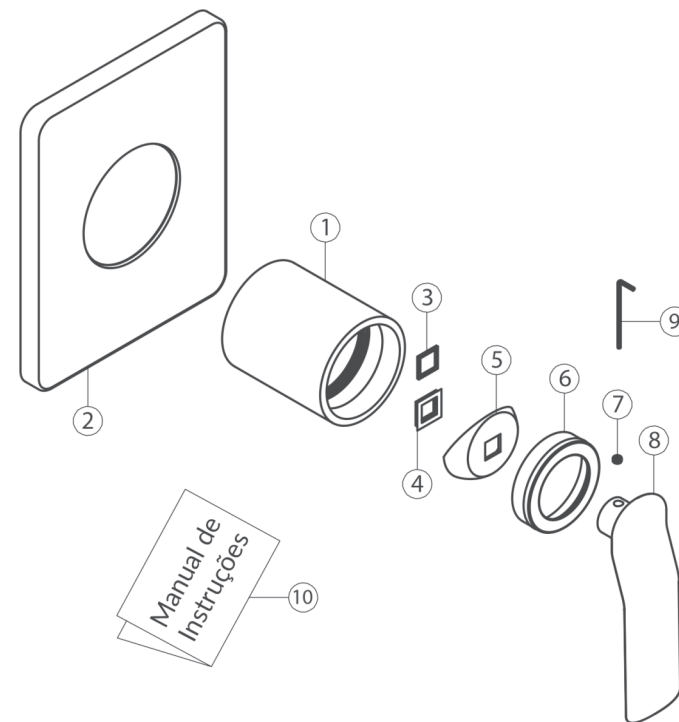
LEIA COM ATENÇÃO TODAS AS INSTRUÇÕES ANTES DE INICIAR A INSTALAÇÃO DO SEU PRODUTO. EM CASO DE DÚVIDAS, ENTRE EM CONTATO CONOSCO PELO E-MAIL: sac@dokabathworks.com.br

DESENHO TÉCNICO



*medidas em mm

COMPONENTES DO PRODUTO



INSTRUÇÕES DE UTILIZAÇÃO

1. Regularmente limpe a superfície para a manutenção do acabamento original.

Atenção: não utilize utensílios inapropriados tais como escovas afiadas, esponjas ásperas, esfregões ou detergentes corrosivos para limpar o monocomando. Não é recomendado usar o detergente vendido no mercado, porque sua fórmula muda com frequência. Limpe o acabamento com um pano de algodão molhado com água e sabão neutro, em seguida enxágue e seque com um pano de algodão macio depois de cada uso.

2. Não desmonte o produto sem a ajuda de profissionais.

AVISO DE INSTALAÇÃO

1. É necessário que a base esteja instalada dentro do parâmetro normal do fabricante. Caso contrário o acabamento pode não ficar satisfatório.

2. Instale o acabamento depois da obra finalizada e o ambiente limpo para evitar danos ao acabamento.

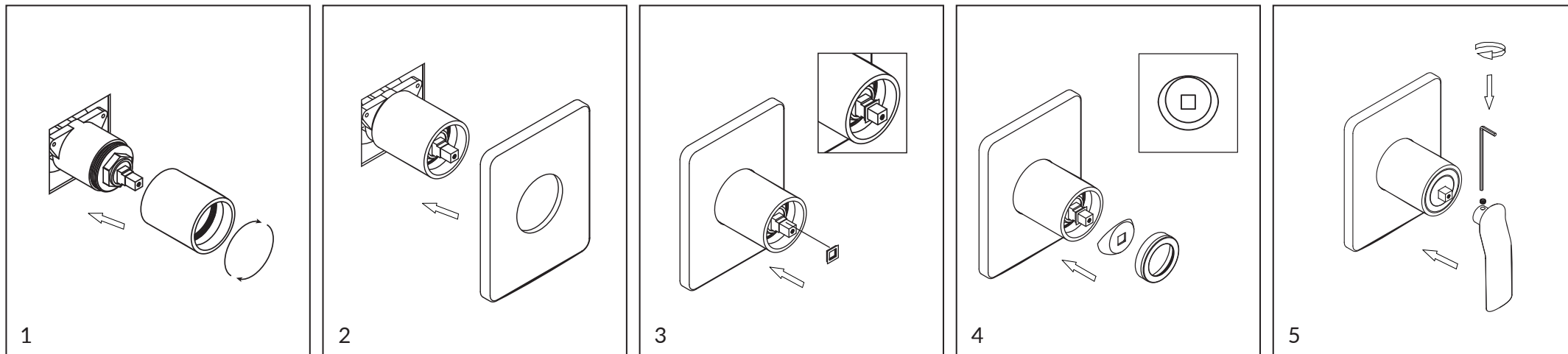
3. Mantenha este manual de instruções guardado.

4. Este produto é compatível apenas com a base indicada.

Nro.	Componentes	Qtd.
1	Corpo do acabamento	1
2	Espelho	1
3	Espaçador rígido	1
4	Espaçador de flexível	1
5	Canopla de acabamento	1

Nro.	Componentes	Qtd.
6	Anel de acabamento	1
7	Parafuso de fixação do manete	1
8	Manete	1
9	Chave Allen	1
10	Manual de instruções	1

DIAGRAMA DE INSTALAÇÃO



1. Com a base instalada na parede de acordo com as instruções do seu fabricante, rosqueie o corpo do acabamento até o fim.

2. Pressione o espelho com cuidado na sua posição ao redor do acabamento. Se necessário utilize água ou lubrificante inerte no anel de borracha.

3. Insira o espaçador de flexível na haste da base, parando na primeira saliência.

* Devido a variações nas bases pode haver a necessidade de utilizar o espaçador rígido para um acabamento satisfatório.

Adicione o espaçador rígido atrás do flexível apenas nos casos onde o acabamento final não ficou nivelado.

4. Posicione a canopla de acordo com a imagem, e em seguida pressione o anel de acabamento até o fim.

5. Insira o manete até o fim e com a chave allen fornecida aperte o parafuso de fixação até que a peça esteja firme.

EM CASO DE DÚVIDAS, ENTRE EM CONTATO CONOSCO PELO E-MAIL: sac@dokabathworks.com.br