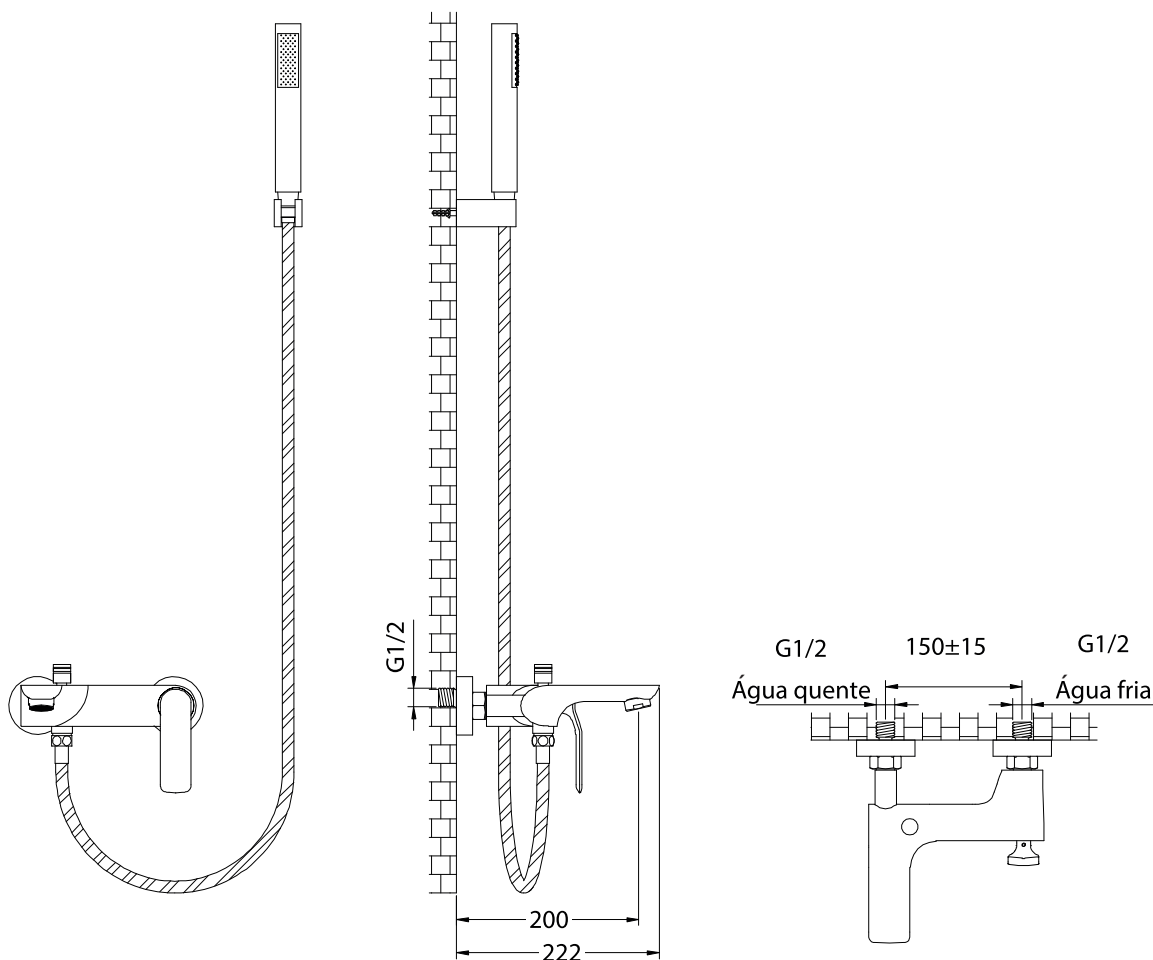


LEIA COM ATENÇÃO TODAS AS INSTRUÇÕES ANTES DE INICIAR A INSTALAÇÃO DO SEU PRODUTO. EM CASO DE DÚVIDAS, ENTRE EM CONTATO CONOSCO PELO E-MAIL: sac@dokabathworks.com.br

DESENHO TÉCNICO



Vazão da Bica: 10 L/min em uma pressão de 10MCA
Vazão da Ducha Manual: 7,9 L/min em uma pressão de 10 MCA

*medidas em mm

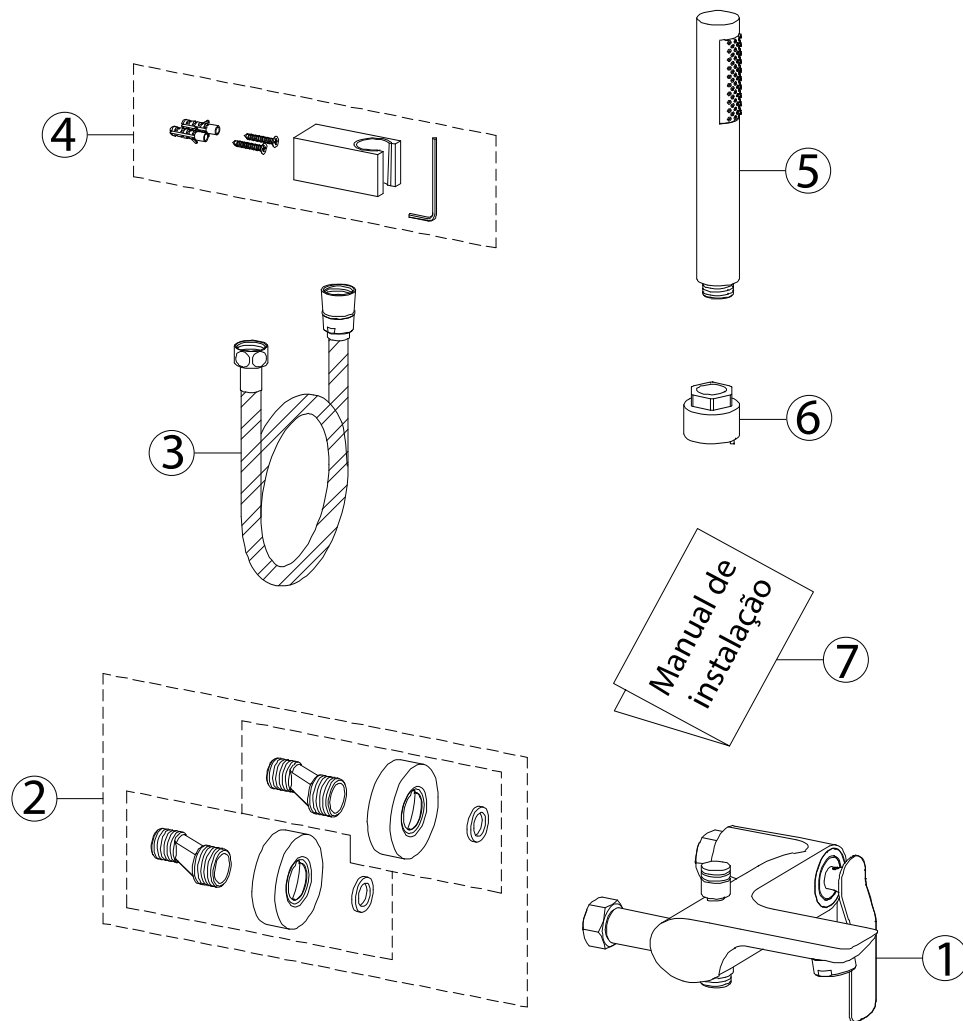
INSTRUÇÕES DE UTILIZAÇÃO

1. A condição de trabalho deste produto é com a pressão da água entre 4~40 MCA e a temperatura da água de 4~90°C.
 2. Regularmente limpe a superfície da torneira para mantê-la brilhante.
- Atenção:** não utilize utensílios inapropriados tais como escovas afiadas, esponjas ásperas, esfregões ou detergentes corrosivos para limpar o monocomando. Não é recomendado usar o detergente vendido no mercado, porque sua fórmula muda com frequência. Limpe a torneira com um pano de algodão molhado com água e sabão neutro, em seguida enxágue e seque com um pano de algodão macio depois de cada uso.
3. Abra a água fria e quente e ajuste para uma confortável temperatura antes de usar para evitar queimaduras.
 4. Não desmonte o produto sem a ajuda de profissionais.

AVISO DE INSTALAÇÃO

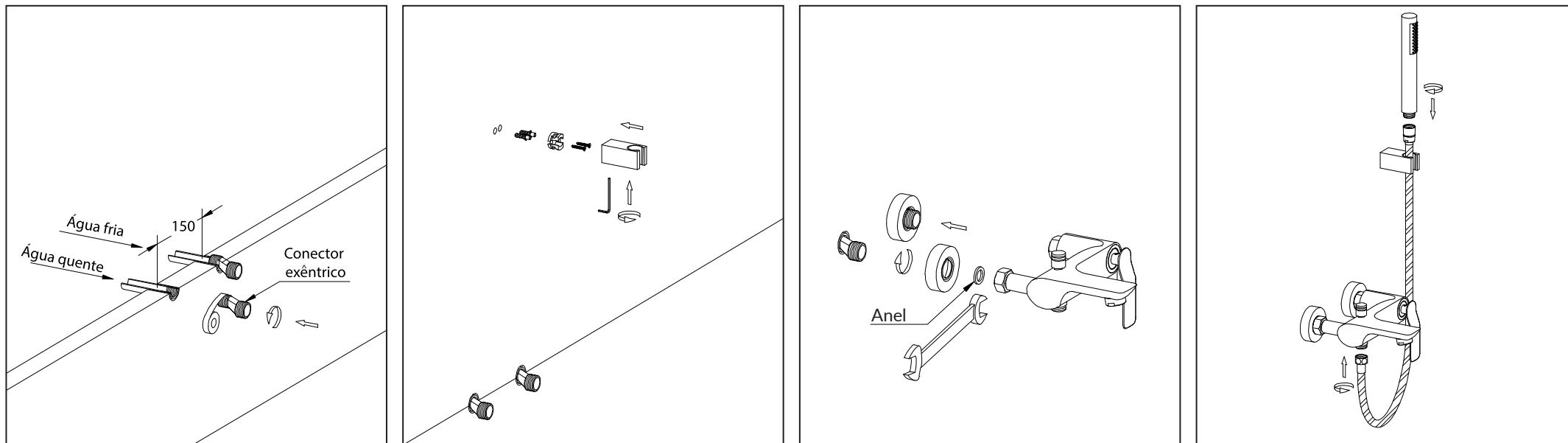
1. Instale os canos de água de acordo com este manual.
2. Limpe os canos antes da instalação para se livrar de lama, areia ou outros detritos, pois eles podem danificar o produto e este dano não é coberto pela garantia.
3. Ao longo do uso, caso seja necessário, retire o oxigenador para limpeza.
4. Mantenha este manual de instruções guardado.

COMPONENTES DO PRODUTO



Nro.	Componentes	Qtd.
1	Corpo do monocomando	1
2	Conector exêntrico, capa decoratia e anel de vedação	2
3	Mangueira da ducha manual	1
4	Suporte da ducha manual	1
5	Ducha manual	1
6	Chave de cartucho	1
7	Manual de instalação	1

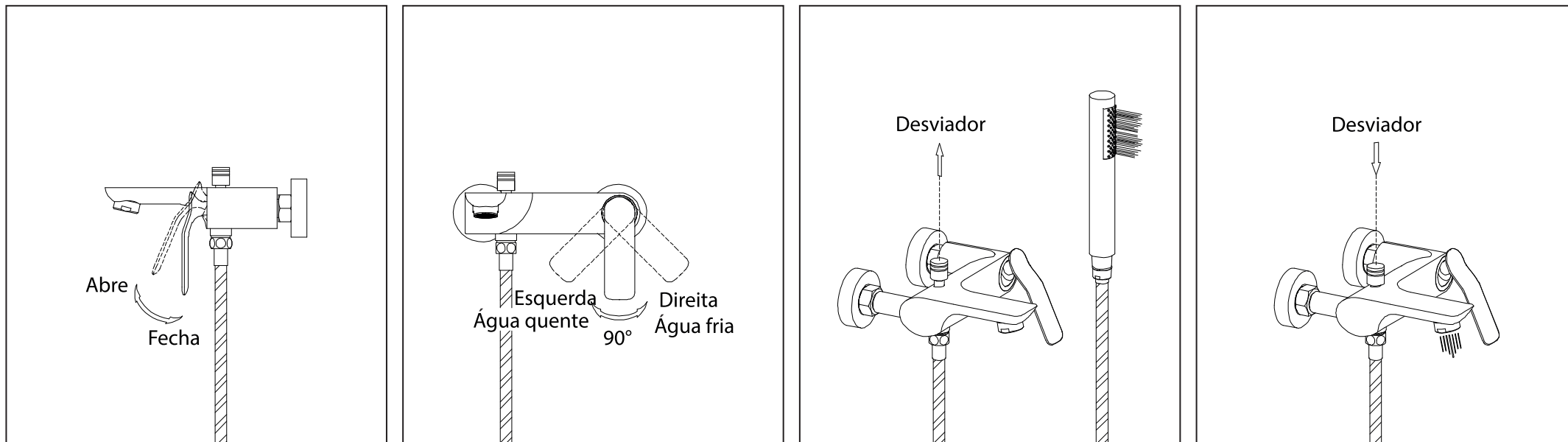
DIAGRAMA DE INSTALAÇÃO



1. Aplique a fita veda rosca nas roscas dos conectores excêntricos, e os instale nos canos de água na parede.
2. Instale o suporte da ducha manual no local de sua preferência. Fure a parede e insira as buchas, fixe a placa com os parafusos e utilize o parafuso de fixação por baixo para fixar o suporte.
3. Instale as capas decorativas nos conectores excêntricos, posicione os anéis de vedação dentro dos sextavados do corpo do monocomando e instale-o mesmo na parede.
4. Instale a mangueira à ducha manual e ao corpo do monocomando.

*O diagrama de instalação é somente para referência. | *O produto está sujeito a alterações.

DIAGRAMA DE INSTALAÇÃO



5. Depois da instalação, verifique todas as junções afim de garantir de que elas estão firmemente conectadas. Ligue e desligue repetidamente para garantir que não há nenhum vazamento na volta das juntas. Após isso, o produto estará pronto para o uso normal.

6. Quando acionar o monocomando, levante o desviador para abrir a ducha manual e pressione o desviador para baixo para abrir a bica do monocomando.

EM CASO DE DÚVIDAS, ENTRE EM CONTATO CONOSCO PELO E-MAIL: sac@dokabathworks.com.br

*O diagrama de instalação é somente para referência. | *O produto está sujeito a alterações.