

CUBA DE APOIO QUADRADA COM MESA

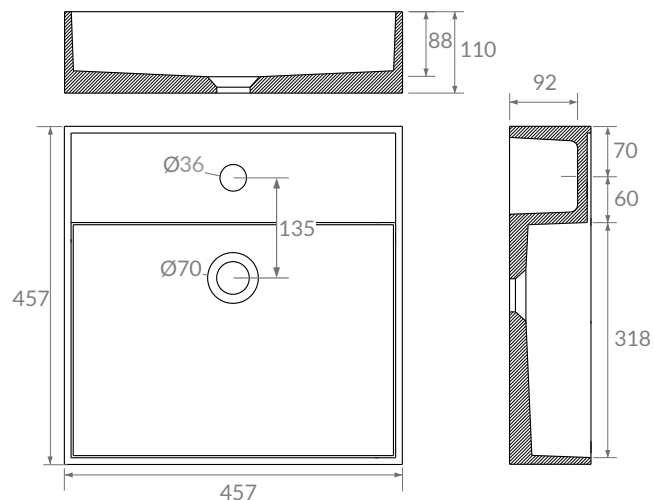
geostone

DOKA
BATH WORKS

LIGHT CONCRETE **DK5050LC** | DARK CONCRETE **DK5050DC** | DARK RED TERRAZZO **DK5050DR** | DARK BLUE TERRAZZO **DK5050DB** | OFF WHITE TERRAZZO **DK5050OW**

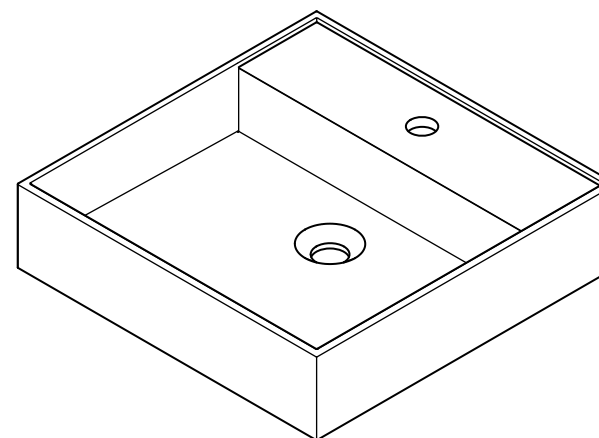
LEIA COM ATENÇÃO TODAS AS INSTRUÇÕES ANTES DE INICIAR A INSTALAÇÃO DO SEU PRODUTO. EM CASO DE DÚVIDAS, ENTRE EM CONTATO CONOSCO PELO E-MAIL sac@banheirasdoka.com.br

Desenho Técnico



*medidas em mm

CUBA GEOSTONE QUADRADA COM MESA



CUIDADOS E MANUTENÇÃO

1. Para a limpeza da cuba não utilize soluções de limpeza agressivas/abrasivas e esfregões/esponjas abrasivas. Utilize apenas sabão neutro. Por favor evite usar esfregões e força na limpeza do material, pois podem arranhar o seu produto, resultar em perda de brilho ou remover o selante.
2. Evite a exposição das cubas a produtos com altos níveis de PH, como tintas, alvejante e removedor de esmalte, pois podem danificar o selante. Se ocorrer exposição, enxágue imediatamente com água para neutralizar o efeito e, em seguida, siga o procedimento de limpeza normal.
3. Evite deixar produtos úmidos ou molhados diretamente na cuba por um período prolongado. Aconselhamos o uso de saboneteiras sob sabonetes ou bases para quaisquer itens sob as cubas. Limpe-a com frequência para evitar possíveis manchas resistentes ou secas.
4. A luz solar direta pode fazer com que o material possa descolorir lentamente ao longo do tempo.
5. Com o tempo, seu produto pode desenvolver marcas e arranhões, dependendo do uso diário. Tente evitar o impacto nas bordas e na superfície com objetos, pois isso pode danificar permanentemente o produto.

CUBA DE APOIO QUADRADA COM MESA

geostone

DOKA
BATH WORKS

LEIA COM ATENÇÃO TODAS AS INSTRUÇÕES ANTES DE INICIAR A INSTALAÇÃO DO SEU PRODUTO. EM CASO DE DÚVIDAS, ENTRE EM CONTATO CONOSCO PELO E-MAIL sac@banheirasdoka.com.br

Instruções de instalação

1. Apoie a cuba sobre a bancada no local que desejar, considerando o sifão que será utilizado com a cuba. Marque com um lápis o centro de saída d'água, o centro da torneira e o contorno da base da cuba;
2. Faça os furos para a saída da válvula e dos flexíveis da torneira. Após isso, instale a torneira, o sifão e a válvula de acordo com as instruções do fabricante, antes de fixar a cuba na bancada.
3. Aplique o silicone no contorno da parte de dentro da linha marcada na bancada e cuidadosamente posicione a cuba no recorte sobre a bancada e pressione com firmeza e cuidadosamente.
4. Limpe imediatamente qualquer excesso de silicone e preencha todos os espaços vazios conforme necessário para um melhor acabamento. Verifique se a cuba não se moveu da posição original. Recomenda-se que a cuba seja utilizada apenas após 24 horas da aplicação do silicone.

