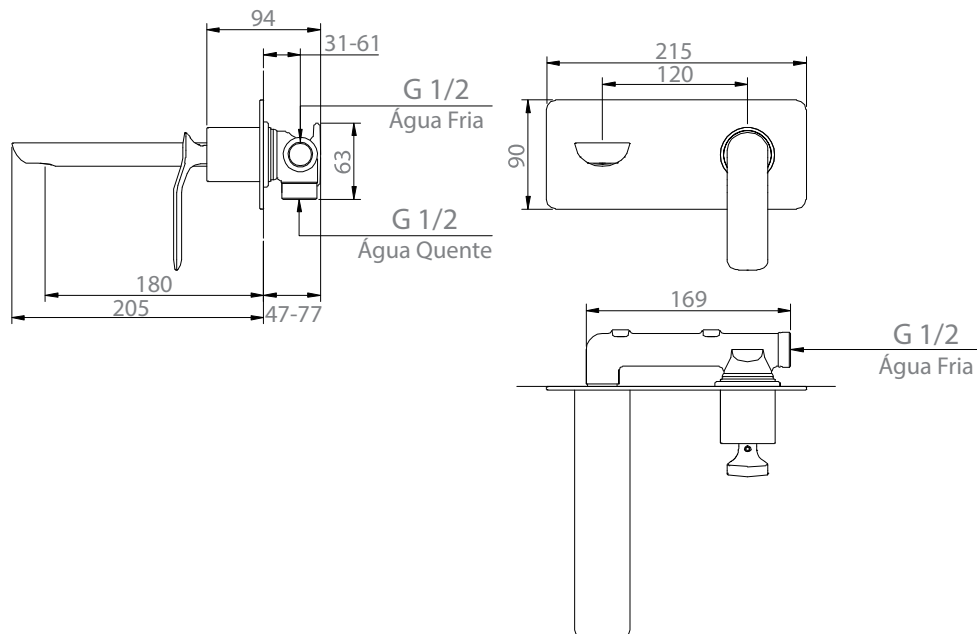


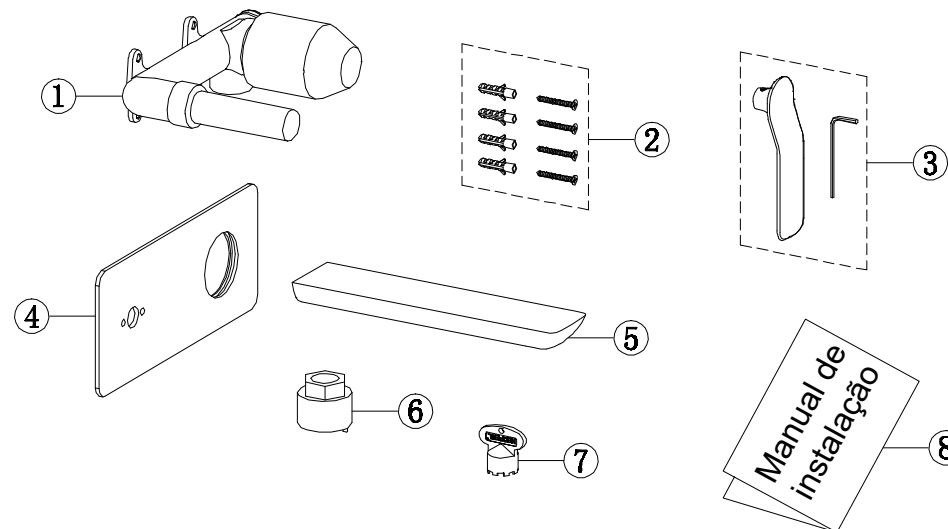
CHROME **DK5047CR** | GUN METAL **DK5047GM** | MATT BLACK **DK5047MB** | GOLD **DK5047GO** | ROSE GOLD **DK5047RG** | BRUSHED ROSE GOLD **DK5047BRG** | BRUSHED GOLD **DK5047BG** | BRUSHED NICKEL **DK5047BN** | MATT WHITE **DK5047MW**

LEIA COM ATENÇÃO TODAS AS INSTRUÇÕES ANTES DE INICIAR A INSTALAÇÃO DO SEU PRODUTO. EM CASO DE DÚVIDAS, ENTRE EM CONTATO CONOSCO PELO E-MAIL [sac@banheirasdoka.com.br](mailto:sac@banheirasdoka.com.br)

## Desenho Técnico



## Componentes do Produto



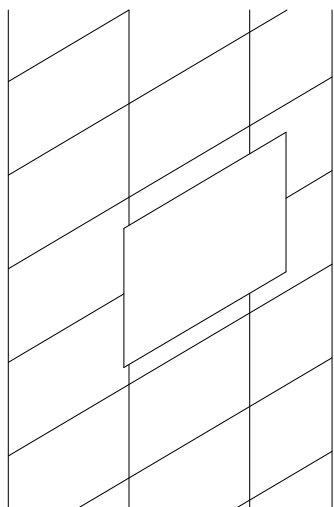
Nº	Nome do componente	Qtd.
1	Corpo do Monocomando	1
2	Acessórios de Instalação	2
3	Acessórios do Volante	1
4	Placa de Acabamento	1
5	Bica	1
6	Chave do Cartucho	1
7	Chave do Oxigenador	1
8	Manual de instalação	1

\*medidas em mm

Vazão Bica: 6,10 L/min em uma pressão de 10 MCA

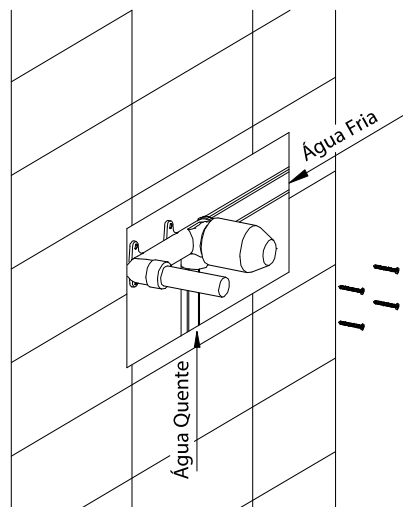


## Diagrama de Instalação



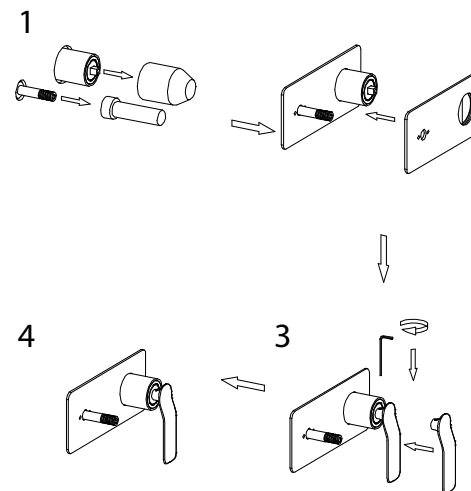
### PASSO 1

Verifique o diagrama de dimensões para definir a posição do misturador. Coloque as buchas na parede depois de fazer o furo.



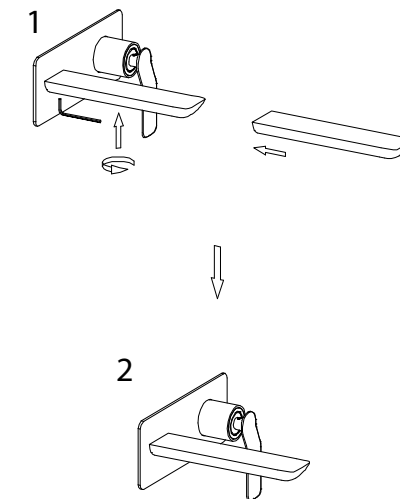
### PASSO 2

Conecte o corpo com os tubos de água quente e fria. Em seguida, fixe o corpo com os parafusos.



### PASSO 3

Seguindo os passos acima, retire o plástico protetor e monte a placa de acabamento e o volante.



### PASSO 4

Seguindo os passos acima, monte a bica no local indicado e fixe.

Em caso de dúvidas, entre em contato conosco pelo e-mail [sac@banheirasdoka.com.br](mailto:sac@banheirasdoka.com.br)



## Instruções de Instalação

1. Depois de definir a posição do monocomando, conecte os canos de água quente e fria conforme o desenho.
2. **Limpe os canos antes da instalação para se livrar de lama, areia ou outros detritos. A existência de resíduos na tubulação pode danificar os mecanismos cerâmicos do monocomando ou provocar um funcionamento irregular, problemas que podem ocasionar a perda da garantia do produto.**
3. Depois da instalação, verifique todas as juntas a fim de garantir de que elas estão firmemente conectadas. Ligue e desligue repetidamente para garantir que não há nenhum vazamento na volta das juntas. Após isso, o produto estará pronto para o uso normal.
4. Mantenha este manual de instruções guardado.

## Instruções de utilização

1. A condição de trabalho deste produto é com a pressão da água entre 5~40 MCA e a temperatura da água de 4~90°C.

2. Regularmente limpe a superfície da torneira para mantê-la brilhante.

**Atenção:** não utilize ferramentas inapropriadas tais como escovas afiadas, esponjas ásperas, esfregões ou detergentes corrosivos para limpar o monocomando.

Não é recomendado usar o detergente vendido no mercado, porque sua fórmula muda com frequência. Limpe a torneira com um pano de algodão molhado com água e sabão neutro, em seguida enxágue e seque com um pano de algodão macio depois de cada uso.

3. Abra a água fria e quente e ajuste para uma confortável temperatura antes de usar para evitar queimaduras.

4. Não desmonte o produto sem a ajuda de profissionais.