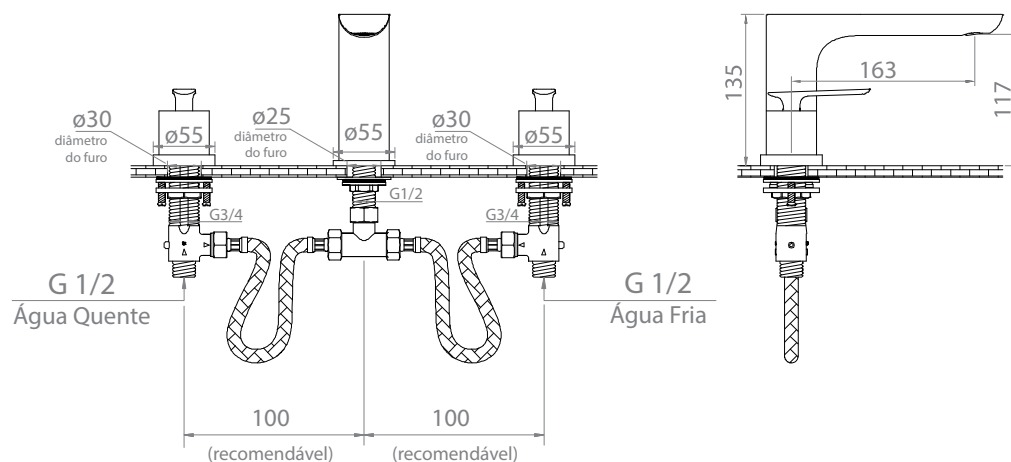




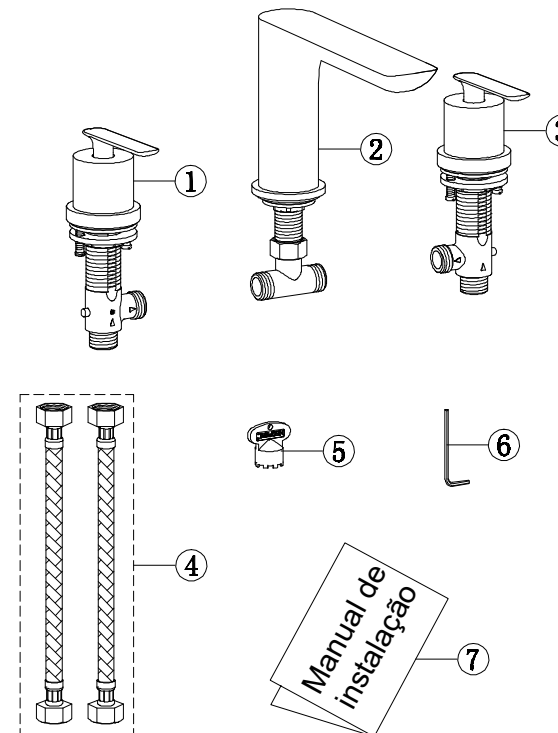
CHROME **DK5046CR** | GUN METAL **DK5046GM** | MATT BLACK **DK5046MB** | GOLD **DK5046GO** | ROSE GOLD **DK5046RG** | BRUSHED ROSE GOLD **DK5046BRG** | BRUSHED GOLD **DK5046BG** | BRUSHED NICKEL **DK5046BN** | MATT WHITE **DK5046MW**

LEIA COM ATENÇÃO TODAS AS INSTRUÇÕES ANTES DE INICIAR A INSTALAÇÃO DO SEU PRODUTO. EM CASO DE DÚVIDAS, ENTRE EM CONTATO CONOSCO PELO E-MAIL sac@banheirasdoka.com.br

Desenho Técnico



Componentes do Produto



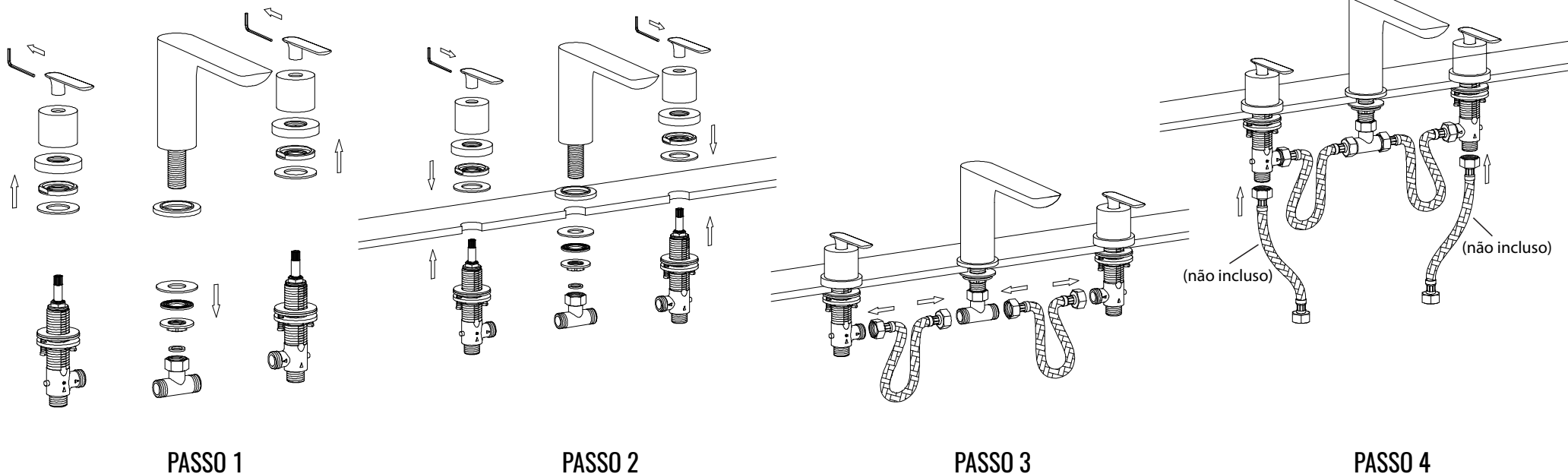
Nº	Nome do componente	Qtd.
1	Lateral da água quente	1
2	Bica	1
3	Lateral da água fria	1
4	Flexível de Entrada	1
5	Chave para Oxigenador	1
6	Chave para Volantes	1
7	Manual de Instruções	1

*medidas em mm

Vazão Bica: 6,07 L/min em uma pressão de 10 MCA



Diagrama de Instalação



PASSO 1

Remover as peças sobressalentes da bica e das laterais.

PASSO 2

Verifique o diagrama de dimensões, para definir os furos dos componentes. Então monte as peças da bica. Coloque a lateral com as porcas inferiores pelo furo do tampo, rosqueie a canopla do volante até o final e depois aperte as porcas inferiores até fixar firmemente o conjunto e termine de montar o volante.

PASSO 3

Conecte as laterais com a bica através das mangueiras flexíveis.

PASSO 4

Conecte as mangueiras de entrada d'água às laterais do misturador.

Em caso de dúvidas, entre em contato conosco pelo e-mail sac@banheirasdoka.com.br



Instruções de Instalação

1. Depois de definir a posição do misturador e montá-lo, conecte os canos de entrada de água quente e fria conforme o desenho.
2. **Limpe os canos antes da instalação para se livrar de lama, areia ou outros detritos. A existência de resíduos na tubulação pode danificar os mecanismos cerâmicos do misturador ou provocar um funcionamento irregular, problemas que podem ocasionar a perda da garantia do produto.**
3. Depois da instalação, verifique todas as juntas a fim de garantir de que elas estão firmemente conectadas. Ligue e desligue repetidamente para garantir que não há nenhum vazamento na volta das juntas. Após isso, o produto estará pronto para o uso normal.
4. Mantenha este manual de instruções guardado.

Instruções de utilização

1. A condição de trabalho deste produto é com a pressão da água entre 5~40 MCA e a temperatura da água de 4~90°C.

2. Regularmente limpe a superfície da torneira para mantê-la brilhante.

Atenção: não utilize ferramentas inapropriadas tais como escovas afiadas, esponjas ásperas, esfregões ou detergentes corrosivos para limpar o monocomando.

Não é recomendado usar o detergente vendido no mercado, porque sua fórmula muda com frequência. Limpe a torneira com um pano de algodão molhado com água e sabão neutro, em seguida enxágue e seque com um pano de algodão macio depois de cada uso.

3. Abra a água fria e quente e ajuste para uma confortável temperatura antes de usar para evitar queimaduras.

4. Não desmonte o produto sem a ajuda de profissionais.