

# CUBA DE APOIO DUPLO ARCO

LIGHT CONCRETE  
DK5039LC

DARK CONCRETE  
DK5039DC

DARK RED TERRAZZO  
DK5039DR

OFF WHITE TERRAZZO  
DK5039OW

DARK BLUE TERRAZZO  
DK5039DB

geostone

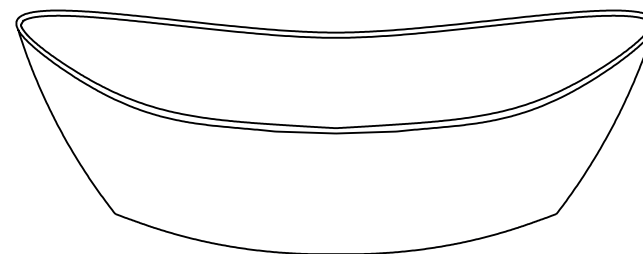
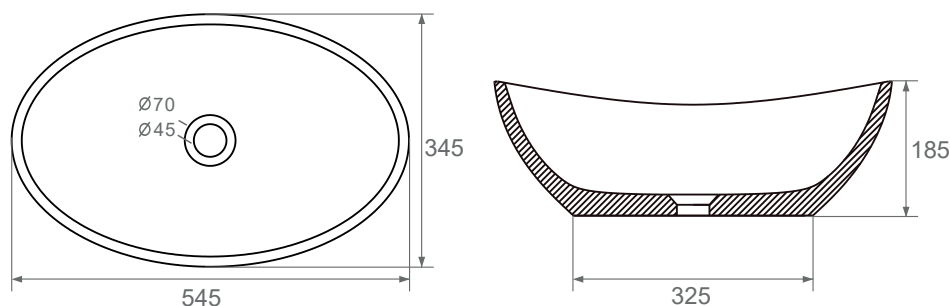


**DOKA**  
BATH WORKS

LEIA COM ATENÇÃO TODAS AS INSTRUÇÕES ANTES DE INICIAR A INSTALAÇÃO DO SEU PRODUTO, SE TIVER ALGUMA DÚVIDA ENTRE EM CONTATO CONOSCO.

## Desenho Técnico

## CUBA GEOSTONE DUPLO ARCO



\*medidas em mm

## CUIDADOS E MANUTENÇÃO

1. Para a limpeza da cuba não utilize soluções de limpeza agressivas/abrasivas e esfregões/esponjas abrasivas. Utilize apenas sabão neutro. Por favor evite usar esfregões e força na limpeza do material, pois podem arranhar o seu produto, resultar em perda de brilho ou remover o selante.
2. Evite a exposição das cubas a produtos com altos níveis de PH, como tintas, alvejante e removedor de esmalte, pois podem danificar o selante. Se ocorrer exposição, enxágue imediatamente com água para neutralizar o efeito e, em seguida, siga o procedimento de limpeza normal.
3. Evite deixar produtos úmidos ou molhados diretamente na cuba por um período prolongado. Aconselhamos o uso de saboneteiras sob sabonetes ou bases para quaisquer itens sob as cubas. Limpe-a com frequência para evitar possíveis manchas resistentes ou secas.
5. A luz solar direta pode fazer com que o material possa descolorir lentamente ao longo do tempo.
6. Com o tempo, seu produto pode desenvolver marcas e arranhões, dependendo do uso diário. Tente evitar o impacto nas bordas e na superfície com objetos, pois isso pode danificar permanentemente o produto.

LEIA COM ATENÇÃO TODAS AS INSTRUÇÕES ANTES DE INICIAR A INSTALAÇÃO DO SEU PRODUTO, SE TIVER ALGUMA DÚVIDA ENTRE EM CONTATO CONOSCO.

## Instruções de instalação

1. Apoie a cuba sobre a bancada no local que desejar, considerando a torneira e o sifão que serão utilizados com a cuba. Marque com um lápis o centro de saída d'água e o contorno da base da cuba;

2. Faça um furo na marca de lápis do centro da saída d'água, cortando uma abertura na bancada. Após isso, instale a torneira e o sifão de acordo com as instruções do fabricante.

3. Monte a válvula na cuba antes de fixá-la na bancada. Aplique o silicone no contorno da bancada e cuidadosamente posicione a cuba no recorte e cuidadosamente pressione com firmeza e cuidadosamente.

4. Limpe imediatamente qualquer excesso de silicone e preencha todos os espaços vazios conforme necessário para um melhor acabamento. Verifique se a cuba não se moveu da posição original. Recomenda-se que a cuba seja utilizada apenas após 24 horas da aplicação do silicone.

