

## ACABAMENTO PARA REGISTRO RAINBOW

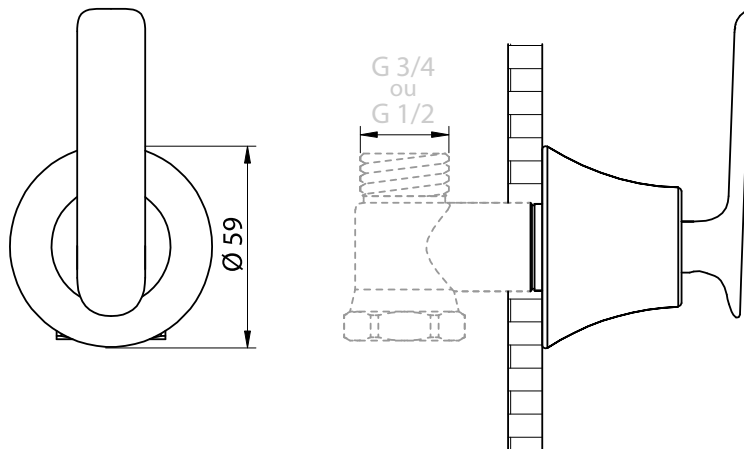
RAINBOW

DOKA  
BATH WORKS

CHROME **DK5019CR** | GUN METAL **DK5019GM** | MATT BLACK **DK5019MB** | GOLD **DK5019GO** | ROSE GOLD **DK5019RG** | BRUSHED ROSE GOLD **DK5019BRG** | BRUSHED GOLD **DK5019BG** | BRUSHED NICKEL **DK5019BN** | MATT WHITE **DK5019MW**

LEIA COM ATENÇÃO TODAS AS INSTRUÇÕES ANTES DE INICIAR A INSTALAÇÃO DO SEU PRODUTO, SE TIVER ALGUMA DÚVIDA ENTRE EM CONTATO CONOSCO.

### Desenho Técnico



\*medidas em mm

### Instalação

Identifique qual registro você tem na parede:

#### DOCOL (G 1/2 ou G 3/4)

Se você tiver registro (pressão ou gaveta) Docol na parede, coloque o acabamento e faça a fixação no corpo do registro.

#### DECA (G 1/2 ou G 3/4)

Se você tiver registro (pressão ou gaveta) Deca, desenrosque o miolo do registro e coloque no corpo o conversor enviado. Após isso, coloque o acabamento e faça a fixação no corpo do registro.

Em caso de dúvidas, entre em contato conosco pelo e-mail [sac@banheirasdoka.com.br](mailto:sac@banheirasdoka.com.br)

### Instruções de utilização

Para a limpeza do produto, não utilize materiais inadequados, como escovas afiadas, esponjas ásperas, esfregões ou detergente corrosivo. Não recomendamos a utilização de detergente vendido no mercado, pois sua fórmula muda com frequência. Limpe o produto com um pano de algodão molhado com água e sabão neutro, em seguida, enxague e seque com um pano de algodão macio.

\* O produto está sujeito a alterações.