

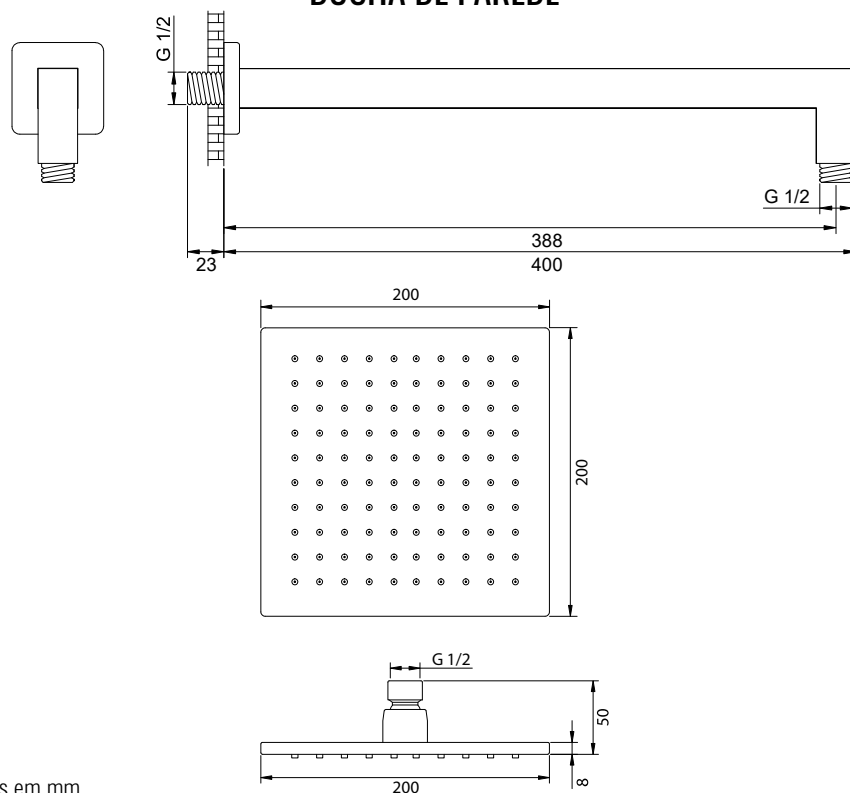


TUBO DE PAREDE: CHROME 5020CRA | GUN METAL 5020GMA | MATT BLACK 5020MBA | GOLD 5020GOA | ROSE GOLD 5020RGA | BRUSHED ROSE GOLD 5020BRGA | BRUSHED GOLD 5020BGA | BRUSHED NICKEL 5020BNA | MATT WHITE 5020MWA
TUBO DE TETO: CHROME 5020CRT | GUN METAL 5020GMT | MATT BLACK 5020MBT | GOLD 5020GOT | ROSE GOLD 5020RGT | BRUSHED ROSE GOLD 5020BRGT | BRUSHED GOLD 5020BGT | BRUSHED NICKEL 5020BNT | MATT WHITE 5020MWT
CABEÇA DE DUCHA: CHROME 5020CRH | GUN METAL 5020GMH | MATT BLACK 5020MBH | GOLD 5020GOH | ROSE GOLD 5020RGH | BRUSHED ROSE GOLD 5020BRGH | BRUSHED GOLD 5020BGH | BRUSHED NICKEL 5020BNH | MATT WHITE 5020MWH

LEIA COM ATENÇÃO TODAS AS INSTRUÇÕES ANTES DE INICIAR A INSTALAÇÃO DO SEU PRODUTO. EM CASO DE DÚVIDAS, ENTRE EM CONTATO CONOSCO PELO E-MAIL sac@banheirasdoka.com.br

Desenho Técnico

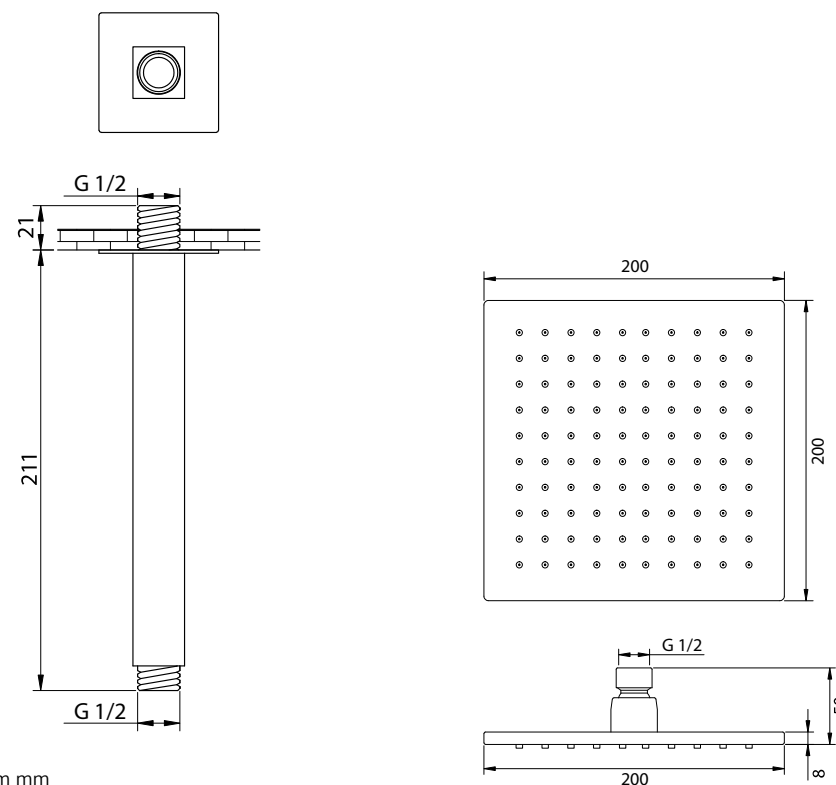
DUCHA DE PAREDE



*medidas em mm

Desenho Técnico

DUCHA DE TETO



*medidas em mm

Instruções de utilização

Para a limpeza do produto, não utilize materiais inadequados, como escovas afiadas, esponjas ásperas, esfregões ou detergente corrosivo. Não recomendamos a utilização de detergente vendido no mercado, pois sua fórmula muda com frequência. Limpe o produto com um pano de algodão molhado com água e sabão neutro, em seguida, enxague e seque com um pano de algodão macio.