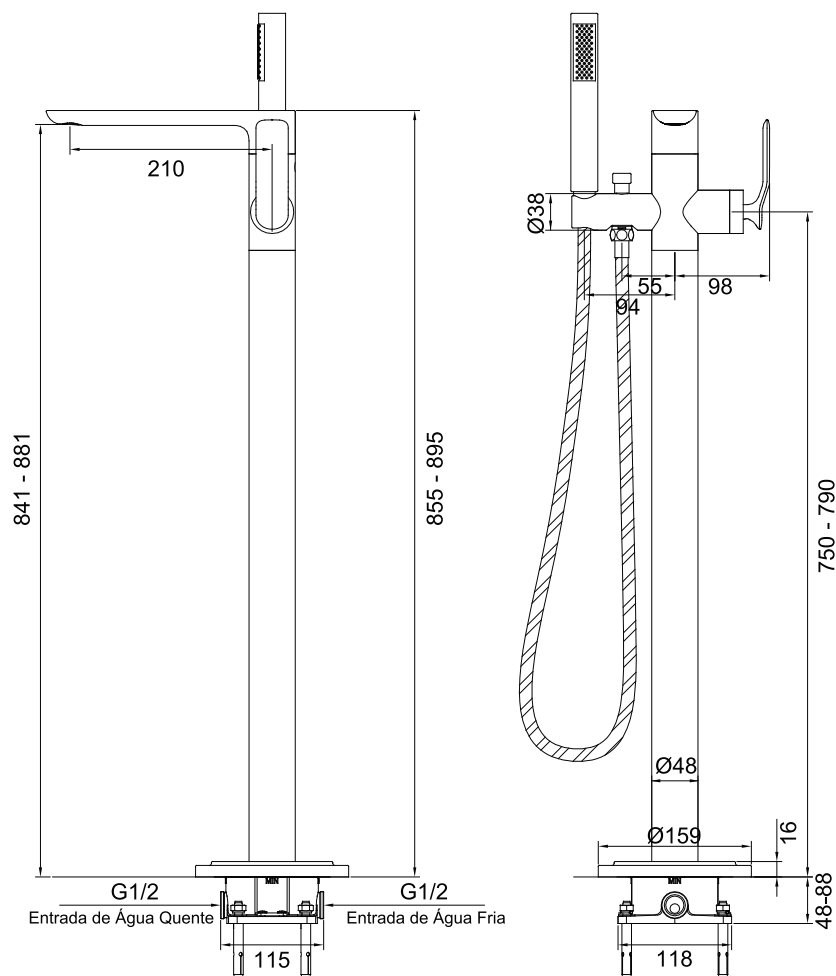


LEIA COM ATENÇÃO TODAS AS INSTRUÇÕES ANTES DE INICIAR A INSTALAÇÃO DO SEU PRODUTO. EM CASO DE DÚVIDAS, ENTRE EM CONTATO CONOSCO PELO E-MAIL: sac@dokabathworks.com.br

DESENHO TÉCNICO



Vazão da Bica: 10,79 L/min em uma pressão de 10MCA
Vazão da Ducha Manual: 12,14 L/min em uma pressão de 10 MCA

*medidas em mm

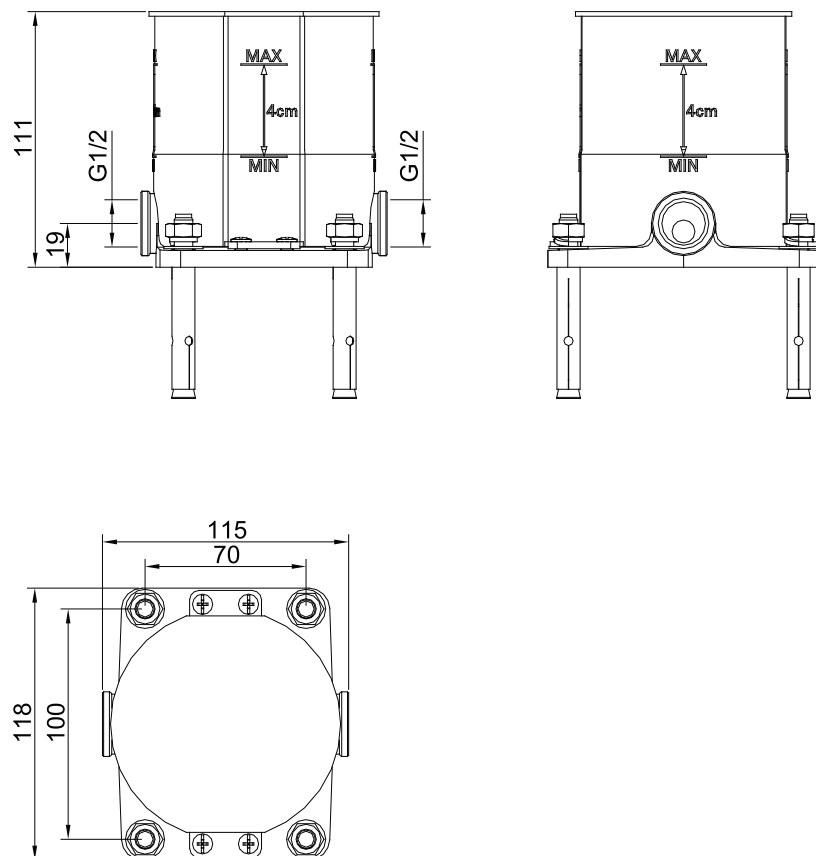
INSTRUÇÕES DE UTILIZAÇÃO

1. A condição de trabalho deste produto é com a pressão da água entre 5~40 MCA e a temperatura da água de 4~90°C.
 2. Regularmente limpe a superfície da torneira para mantê-la brilhante.
- Atenção:** não utilize utensílios inapropriados tais como escovas afiadas, esponjas ásperas, esfregões ou detergentes corrosivos para limpar o monocomando. Não é recomendado usar o detergente vendido no mercado, porque sua fórmula muda com frequência. Limpe a torneira com um pano de algodão molhado com água e sabão neutro, em seguida enxágue e seque com um pano de algodão macio depois de cada uso.
3. Abra a água fria e quente e ajuste para uma confortável temperatura antes de usar para evitar queimaduras.
 4. Não desmonte o produto sem a ajuda de profissionais.

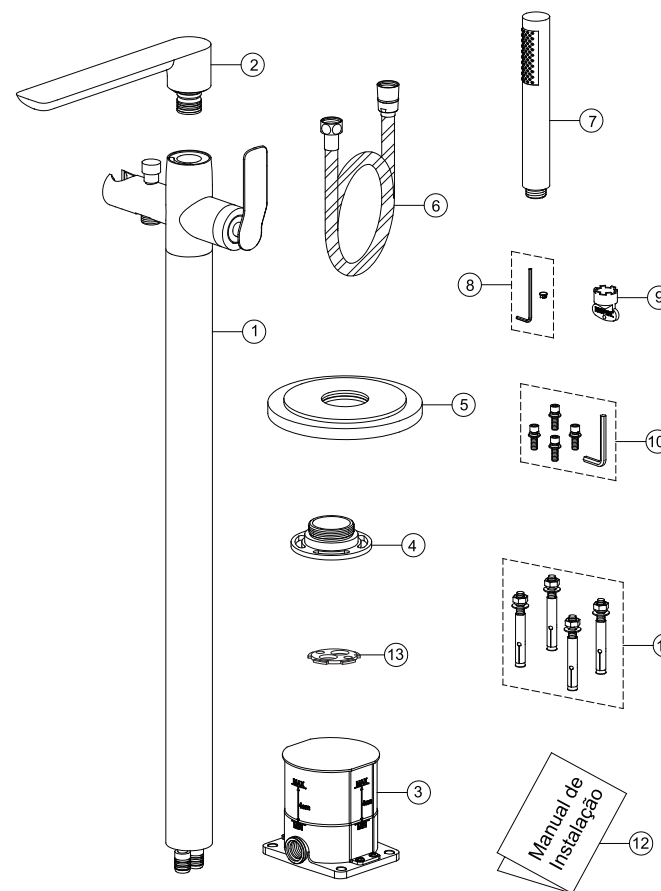
AVISO DE INSTALAÇÃO

1. Instale os canos de água de acordo com este manual.
2. **A base do monocomando deve ser instalada antes da construção do piso.** O monocomando deve ser instalado depois da finalização do piso.
3. **Limpe os canos antes da instalação para se livrar de lama, areia ou outros detritos, pois eles podem danificar o produto e este dano não é coberto pela garantia.**
4. Depois da instalação, verifique todas as juntas a fim de garantir de que elas estão firmemente conectadas. Ligue e desligue repetidamente para garantir que não há nenhum vazamento na volta das juntas. Após isso, o produto estará pronto para o uso normal.
5. Quando acionar o monocomando, levante o desviador para abrir a ducha manual e pressione o desviador para baixo para abrir a bica do monocomando.
6. Ao longo do uso, caso seja necessário, retire o oxigenador para limpeza.
7. Mantenha este manual de instruções guardado.

DESENHO TÉCNICO DA BASE



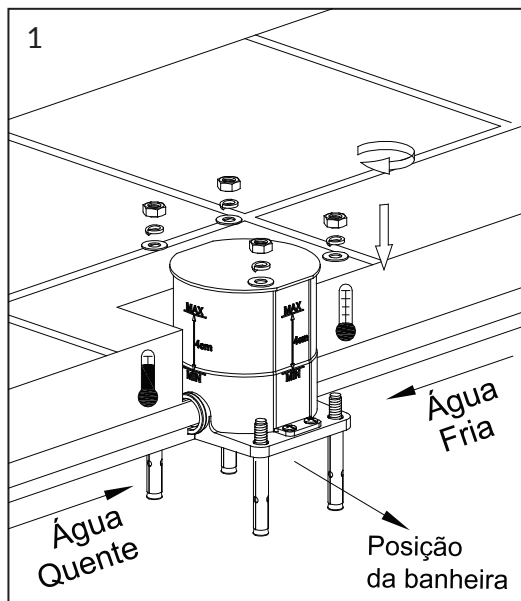
COMPONENTES DO PRODUTO



Nro.	Componentes	Qty.	Nro.	Componentes	Qty.
1	Corpo do monocomando	1	8	Chave Allen + Acabamento	1
2	Bica	1	9	Chave para oxigenador	1
3	Base	1	10	Acessórios para instalação	1
4	Flange do monocomando	1	11	Parafusos de fixação da base	1
5	Espelho de acabamento	1	12	Manual de instalação	1
6	Mangueira da ducha	1	13	Espaçador	1
7	Ducha manual	1			

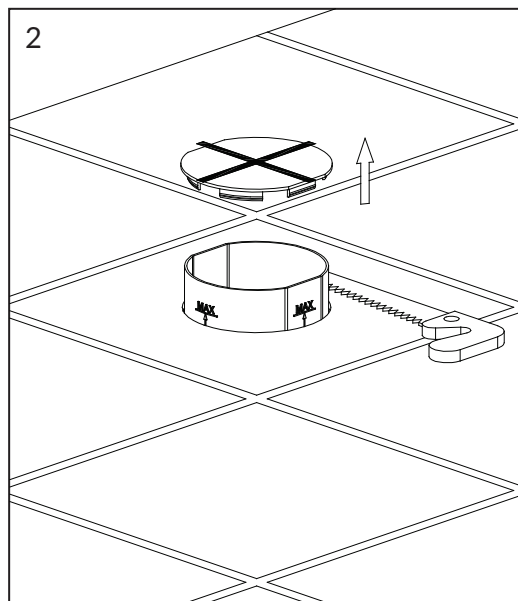
*medidas em mm

DIAGRAMA DE INSTALAÇÃO

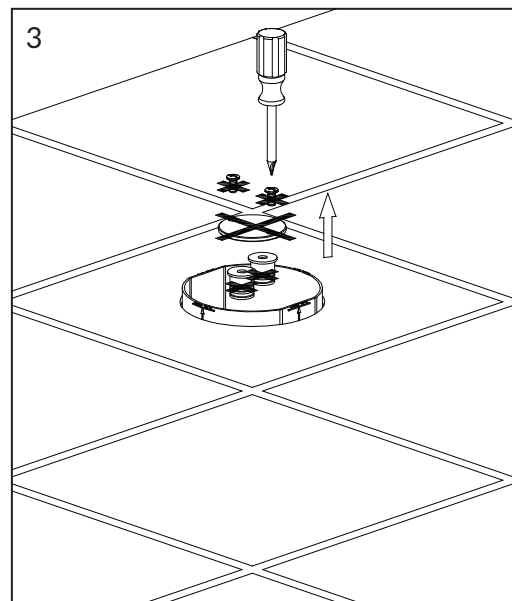


1. Marque a posição da base do monocomando e depois faça os furos para a fixação no piso.

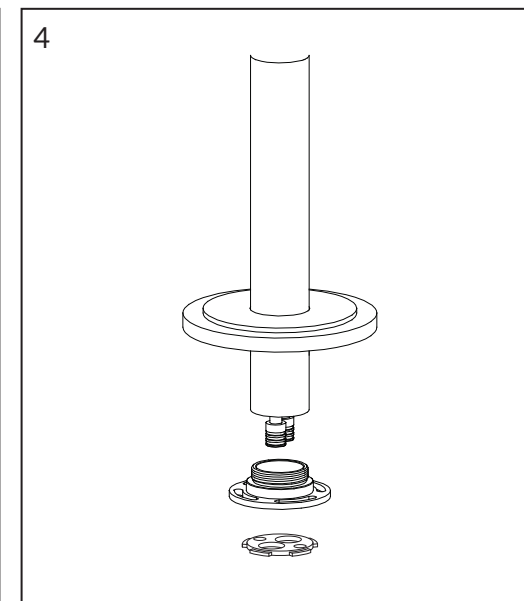
Fixe os canos de água quente e fria nos respectivos locais da base. (Nota: "HOT": entrada de água quente e "COLD": entrada de água fria.)



2. Remova a cobertura plástica da base e corte o excesso da caixa de proteção deixando-a com $\pm 10\text{mm}$ acima do piso acabado.

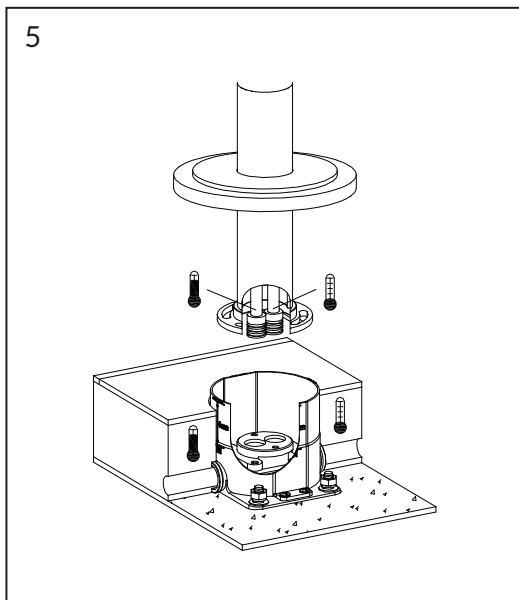


3. Remova os parafusos e retire a flange metálica. Certifique-se que não exista resíduos de obra na tubulação, eles podem danificar o monocomando ou tornar seu funcionamento irregular. Problemas desta ordem não são cobertos pela garantia.

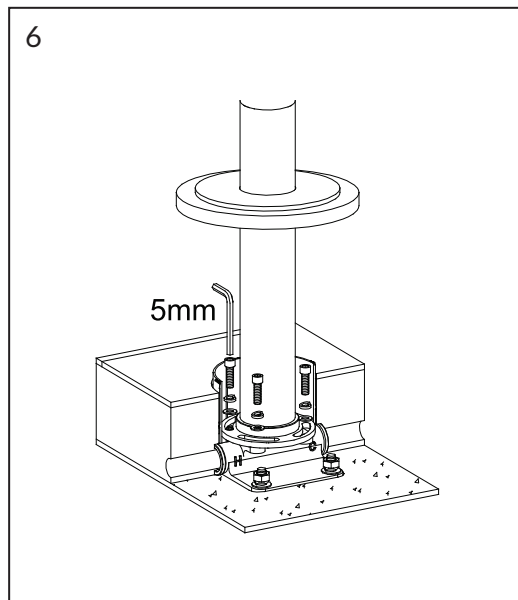


4. Coloque o espelho de acabamento, a flange e o espaçador no monocomando. Tenha cuidado para não riscar a superfície.

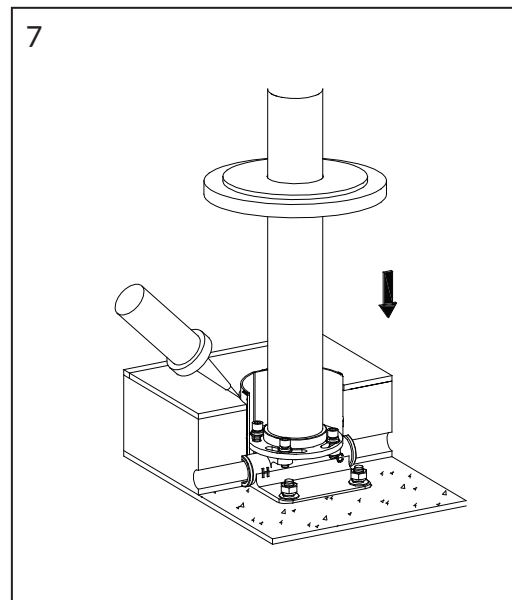
DIAGRAMA DE INSTALAÇÃO



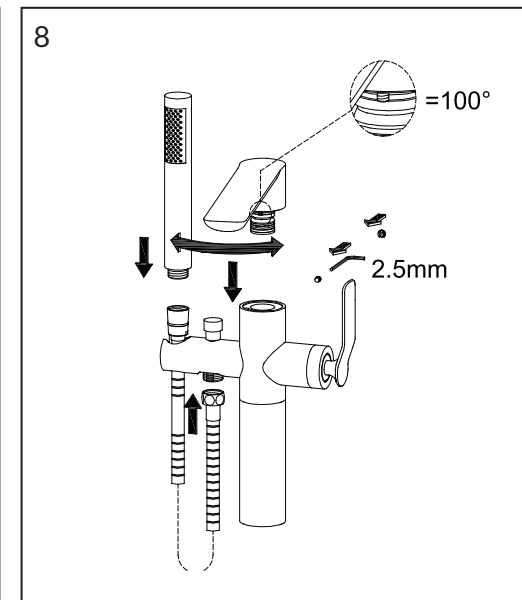
5. Fixe o corpo do monocomando na base com parafusos.



6. Ajuste o corpo do monocomando para ficar nivelado apertando a cobertura da base com os parafusos de cabeça sextavada.



7. Utilize silicone para selar o vão entre a base do monocomando e o piso. Pressione o Espelho de Acabamento em direção ao piso.



8. Coloque a bica no corpo do tubo e aperte o parafuso de cabeça sextavada com a chave Allen. A bica do monocomando deve estar direcionada para a banheira. Conecte a ducha manual e a mangueira da ducha ao corpo do misturador. Após a instalação, abra a água para verificar se a instalação está correta.

EM CASO DE DÚVIDAS, ENTRE EM CONTATO CONOSCO PELO E-MAIL: sac@dokabathworks.com.br

*O diagrama de instalação é somente para referência. | *O produto está sujeito a alterações.