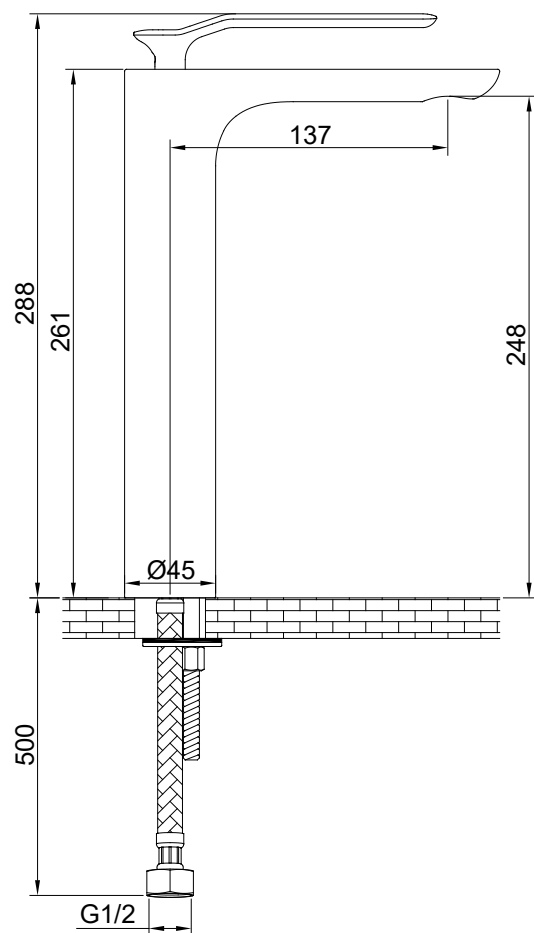


LEIA COM ATENÇÃO TODAS AS INSTRUÇÕES ANTES DE INICIAR A INSTALAÇÃO DO SEU PRODUTO. EM CASO DE DÚVIDAS, ENTRE EM CONTATO CONOSCO PELO E-MAIL [sac@banheirasdoka.com.br](mailto:sac@banheirasdoka.com.br)

### Desenho Técnico



### Instruções de utilização

1. Regularmente limpe a superfície da torneira para mantê-la brilhante.

**Atenção:** não utilize ferramentas inapropriadas tais como escovas afiadas, esponjas ásperas, esfregões ou detergentes corrosivos para limpar o monocomando.

Não é recomendado usar o detergente vendido no mercado, porque sua fórmula muda com frequência. Limpe a torneira com um pano de algodão molhado com água e sabão neutro, em seguida enxágue e seque com um pano de algodão macio depois de cada uso.

2. Abra a água fria e quente e ajuste para uma confortável temperatura antes de usar para evitar queimaduras.

3. Não desmonte o produto sem a ajuda de profissionais.

### Aviso de Instalação

1. Instale os canos de água de acordo com este manual.

2. Limpe os canos antes da instalação para se livrar de lama, areia ou outros detritos.

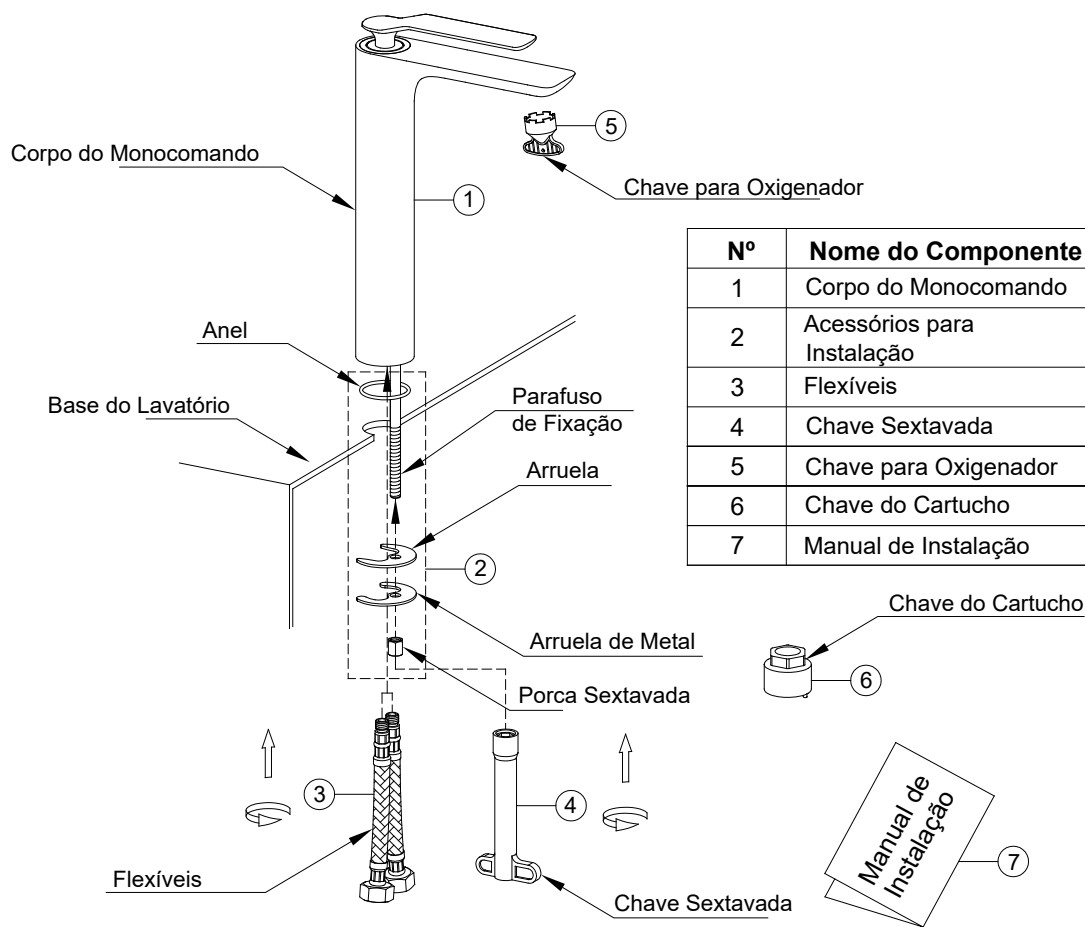
3. Depois da instalação, verifique todas as juntas a fim de garantir de que elas estão firmemente conectadas. Ligue e desligue repetidamente para garantir que não há nenhum vazamento na volta das juntas. Após isso, o produto estará pronto para o uso normal.

4. Mantenha este manual de instruções guardado.

\*medidas em mm

Vazão: 6,03 L/min em uma pressão de 10MCA

Conferência dos Acessórios



**IMPORTANTE:** Instale o monocomando somente após a conclusão da obra, para que tintas e outros produtos químicos não danifiquem a superfície do produto;

1- Identifique na base do lavatório a posição em que você deseja colocar o monocomando;

**Importante:** O tampo que será furado deve ter no máximo 35mm de espessura.

2- Faça um furo no tampo de 35mm de diâmetro para fixação e passagem dos flexíveis (mangueiras);

3- Rosqueie as duas mangueiras flexíveis na parte inferior do corpo do monocomando e coloque o parafuso de fixação.

4- Passe o parafuso de fixação e os flexíveis pelo furo do tampo do lavatório, coloque na parte inferior a Arruela de Borracha e posteriormente coloque a Arruela de Metal (peça de fixação) e rosqueie as porcas nos parafusos para fixar o misturador no tampo;

**IMPORTANTE:** Quando o monocomando estiver fixado, certifique-se que na tubulação de alimentação não exista resíduos de obra. Resíduos podem danificar os mecanismos internos do produto e a sua funcionalidade. Problemas desta ordem não são cobertos pela garantia.

5- Conecte os flexíveis nas saídas de água quente e fria da parede;

6- Após a instalação, certifique-se que todas as conexões estão firmes e sem vazamentos.

7. Ao longo do uso, caso seja necessário, retire o oxigenador com a Chave para Oxigenador de plástico para limpeza.