

Ralo com Válvula de Fechamento Automático 10cm

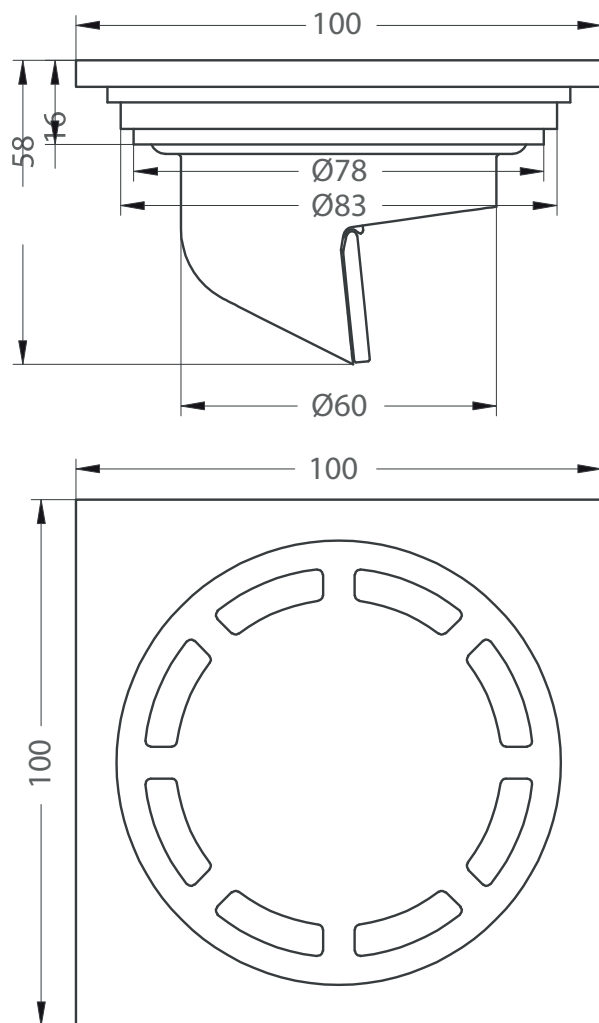
RALO VÁLVULA

DOKA
BATH WORKS

CHROME **DK4985** | GUN METAL **DK4985GM** | MATT BLACK **DK4989PF** | GOLD **DK4989GO** | ROSE GOLD **DK4989RG** | BRUSHED ROSE GOLD **DK4989BRG** | BRUSHED GOLD **DK4989BG** | ORB **DK4989OB** | BRUSHED NICKEL **DK4989BN** | MATT WHITE **DK4989MW**

LEIA COM ATENÇÃO TODAS AS INSTRUÇÕES ANTES DE INICIAR A INSTALAÇÃO DO SEU PRODUTO. EM CASO DE DÚVIDAS, ENTRE EM CONTATO CONOSCO PELO E-MAIL sac@banheirasdoka.com.br

Desenho Técnico



*medidas em mm

Instruções de utilização

Para a limpeza dos ralos, não utilize materiais inadequados, como escovas afiadas, esponjas ásperas, esfregões ou detergente corrosivo. Não recomendamos a utilização de detergente vendido no mercado, pois sua fórmula muda com frequência. Limpe o ralo com um pano de algodão molhado com água e sabão neutro, em seguida, enxágüe.

Recomendação de Instalação

1. Recomendamos a instalação de uma caixa sifonada no piso (100x100). Faça a conexão dos tubos, fixe a caixa e faça a impermeabilização do piso, só não fixe o suporte da grelha que acompanha a caixa.
2. Recorte o revestimento do piso para posterior fixação do ralo+rejunte e fixe no chão.
3. Fixe o ralo no recorte do piso, que deve estar centralizado na caixa sifonada, com cimento ou vedante de construção.
4. Retire a película de proteção do ralo após a solidificação do cimento/vedante e a obra estiver limpa.