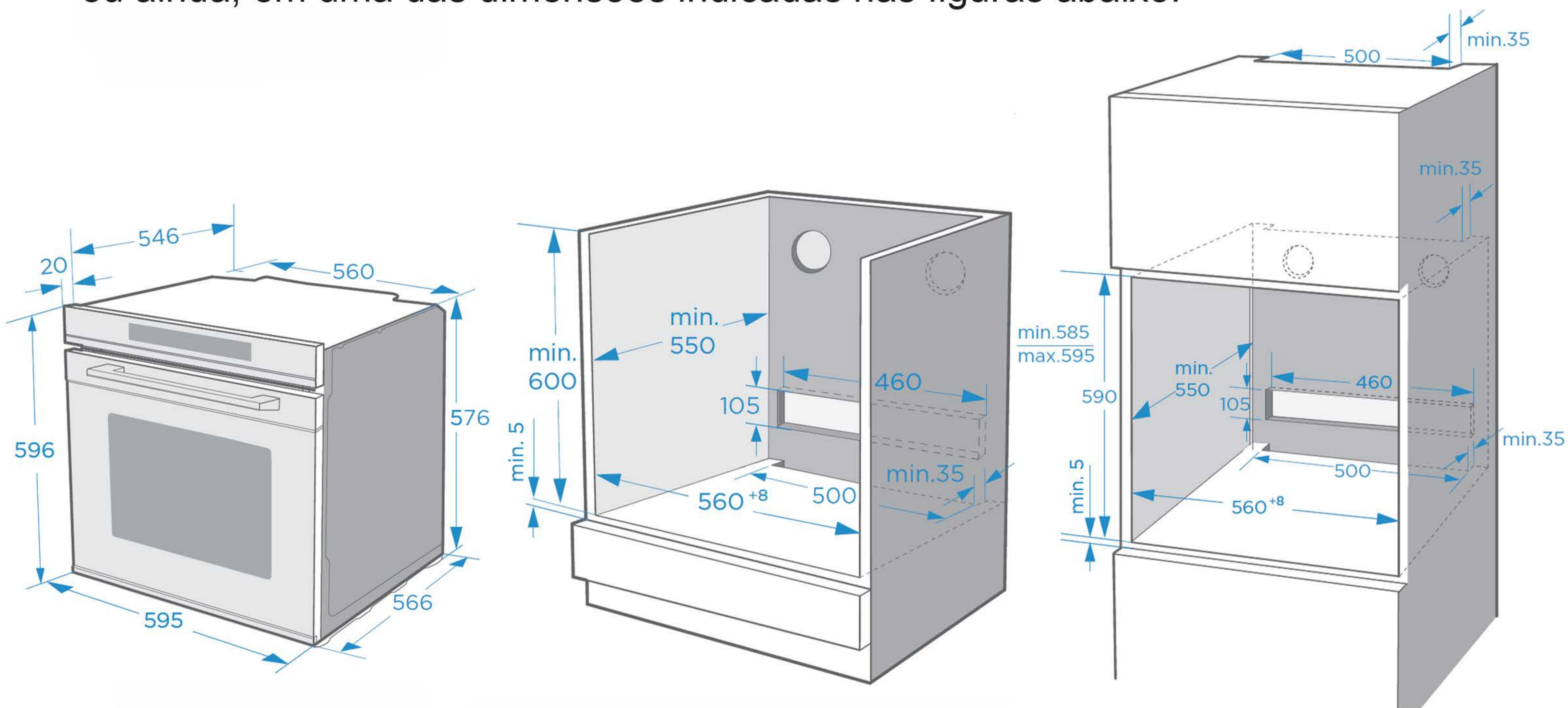


2.2 INSTALAÇÃO

Dimensões de Instalação

O forno deverá ser embutido em um nicho, podendo ser sob um tampo ou balcão, ou ainda, em uma das dimensões indicadas nas figuras abaixo:



- Parafuse o forno na posição utilizando os dois furos de fixação na estrutura.
- Localize os furos de fixação abrindo a porta e olhando na cavidade do forno. Para permitir ventilação adequada, observe as medidas e as distâncias ao fixar o forno.
- **Ao fazer a instalação, por favor use luvas de proteção para evitar que você seja cortado por bordas afiadas.**
- Antes de ligar o aparelho, por favor limpe todos os materiais de embalagem e película adesiva do aparelho.
- As dimensões anexadas estão em mm.
- É necessário ter o plugue acessível ou incorporar um interruptor na fiação fixa, para desconectar o aparelho da fonte de alimentação após a instalação, quando necessário.