

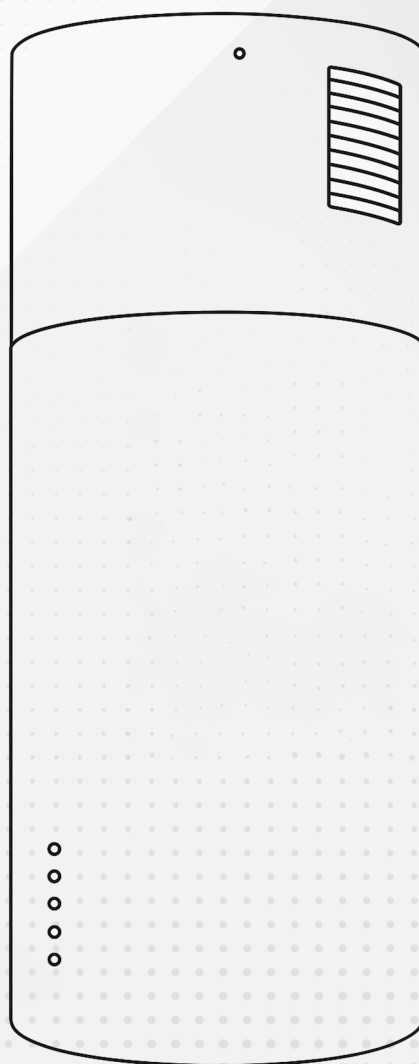
CRISSAIR

Home Electro

MANUAL

MANUAL DE INSTRUÇÕES AO USUÁRIO

Antes de ligar o aparelho, leia atentamente as instruções contidas neste manual e o mantenha para futuras referências e consultas.



COIFAS

Isola Cilindro G5 Black
Isola Cilindro G5 Inox



@crissaireletros



@crissair_eletros



www.crissair.com.br

SEJA BEM-VINDO À CRISSAIR

Parabéns!

Você acaba de adquirir um produto Crissair, desenvolvido com o mais alto padrão de qualidade, segurança e sofisticação.

A Crissair Home Electro disponibiliza aos seus clientes uma linha de produtos exclusivos e funcionais que agregam elegância e valor aos ambientes e projetos personalizados mais exigentes.

Nosso processo de produção envolve uma criteriosa análise para cada produto apresentado ao mercado, proporcionando uma entrega diferenciada, com o mais alto padrão de qualidade, segurança e sofisticação.

Nossos produtos são certificados, garantindo aos nossos clientes um produto produzido de acordo com as normas e padrões técnicos exigidos pelo mercado.

Disponibilizamos rede de assistência técnica, com profissionais treinados diretamente pela Crissair Home Electro e capazes de oferecer a solução adequada para suportar as necessidades de cada cliente.

Ao adquirir um produto Crissair, além de todos os diferenciais já citados, você está levando para sua casa a expertise de quem está em constante inovação, trabalhando para oferecer as melhores soluções para você.

Esperamos que aproveite o seu produto da melhor forma seguindo todas as orientações deste manual e, caso queira conhecer mais sobre a Crissair Home Electro e nossa linha exclusiva de produtos, acesse: <https://www.crissair.com.br/>.

CRISSAIR
Home Electro

Crissair Home Electro
Desde 1991

ÍNDICE •

01	INSTRUÇÕES DE SEGURANÇA	01
02	INSTRUÇÕES DE INSTALAÇÃO.....	05
	2.1 Dados Técnicos	
	2.2 Instalação	
03	INSTRUÇÕES DE USO.....	12
	3.1 Comando de Acionamento	
	3.2 Painel	
04	MANUTENÇÃO.....	16
	4.1 Limpeza	
	4.2 Substituição da Lâmpada	
	4.3 Limpando os Filtros	
	4.4 Substituindo o Filtro de Carvão	
05	PROBLEMAS E SOLUÇÕES.....	18
06	DESCARTE.....	19
07	TERMOS DE GARANTIA.....	20
08	FALE CONOSCO.....	22
09	SERVIÇO DE ATENDIMENTO AO CONSUMIDOR.....	22

INSTRUÇÕES DE SEGURANÇA

01

Atenção!

Para um funcionamento seguro de fogões e queimadores a gás, é necessário que o ambiente possua ventilação adequada. Coifas aspirantes em funcionamento retiram ar do ambiente. Portanto, quando coifas e fogões ou queimadores estiverem em funcionamento concomitantemente, é necessário que haja ventilação adequada.

Antes de ligar o produto à rede elétrica:

Verificar que a tensão e a potência correspondem às da rede e que a tomada seja apropriada. Em caso de dúvidas, consulte um electricista qualificado.

Se o cabo de alimentação estiver danificado, ele deve ser substituído pelo fabricante ou pelo técnico especializado ou pessoas qualificadas a fim de evitar riscos.



ATENÇÃO!

- Em determinadas circunstâncias, os eletrodomésticos podem ser perigosos.
- O pré-filtro é feito de alumínio.
- **Não flambe os alimentos sob o exaustor. Risco de acidente!**
- Este aparelho não se destina à utilização por pessoas com capacidades físicas sensoriais ou mentais reduzidas, inclusive crianças, ou por pessoas com falta de experiência e conhecimento, a menos que tenham recebido instruções referentes à utilização do aparelho ou estejam sob a supervisão de uma pessoa responsável pela sua segurança.
- Recomenda-se que crianças sejam vigiadas para assegurar que elas não estejam brincando com o aparelho.
- A limpeza e manutenção são por conta do usuário e não devem ser realizadas por crianças não super-visionadas.
- Assim que o equipamento for entregue, remova a embalagem imediatamente. Verifique seu aspecto geral e, caso algum tipo de anomalia seja encontrado, notifique imediatamente a loja ou revendedor onde foi adquirido.
- **Seu equipamento é destinado ao uso doméstico.** Não deve ser utilizado para fins industriais ou profissionais, nem para qualquer outra finalidade diferente daquela para a qual foi concebido.
- O fornecedor não fornecerá nenhuma garantia para as consequências e danos causados por uma instalação inadequada ou uso indevido do equipamento.
- Não tente modificar as características deste equipamento, o que representaria um perigo. As reparações devem ser feitas exclusivamente por um técnico especializado e credenciado. Para evitar riscos, a modificação/alteração das características do equipamento é estritamente proibida, assim como a substituição do cabo de alimentação.

Atenção!

- **Quando o exaustor estiver localizado acima de um aparelho a gás, essa distância deve ser de pelo menos 70 cm. Se as instruções de instalação para fogão a gás especificarem uma distância maior, isso deve ser levado em consideração.**
- Uma vez que o equipamento tenha sido instalado, a desconexão do equipamento da fonte de alimentação deve ser permitida. A desconexão pode ser feita mantendo o conector acessível ou adicionando um interruptor ao sistema elétrico de acordo com as regras de instalação.
- Se o cabo de alimentação estiver danificado, ele deve ser substituído pelo fabricante, pelo serviço ao cliente ou por pessoal qualificado para evitar riscos.
- É de vital importância prestar atenção especial ao local onde (parede ou teto) será perfurado para verificar a presença de cabos elétricos escondidos, tubos ou vigas de ferro etc. Isso pode causar sérios colapsos, derivações elétricas ou a transmissão de ruídos e vibrações.
- **IMPORTANTE: Durante a fase de instalação, antes de conectar eletricamente o equipamento, sempre desconecte o painel de energia que o fornecerá (diferencial ou disjuntor do quadro geral da casa).**
- **ADVERTÊNCIAS: Sempre desconecte o exaustor da tomada elétrica antes de proceder às operações de limpeza e manutenção, desligando a tomada elétrica, diferencial ou disjuntor no painel geral. Para limpar o exaustor, nunca use vapor ou dispositivos de alta pressão (regras relativas à segurança elétrica).**
- É proibido cozinhar diretamente na chama ou operar os fogões a gás sem recipiente para cozinhar na mesma chama (as chamas aspiradas podem danificar o equipamento e a garantia será cancelada). O uso do equipamento em um fogão a combustível não é autorizado (madeira, carvão).
- A fritura sob o equipamento deve ser constantemente monitorada, pois os óleos e gorduras que estão sendo submetidos a altas temperaturas podem inflamar. Não atire o alimento na panela sob o exaustor.
- **CUIDADO:** as peças acessíveis podem aquecer quando utilizadas com aparelhos de cozinha.
- Siga a frequência de limpeza e substituição do filtro. O acúmulo de depósitos de gordura pode provo-car incêndios. Nunca use o exaustor sem o filtro antigordura.
- **O equipamento deve respeitar as regras existentes sobre a ventilação de espaços fechados. Tecnicamente, o ar descartado não deve passar pelo duto usado para a descarga de fumaça de aparelhos que usam gás ou qualquer outro combustível (sistemas de aquecimento central etc.).**
- Ventile adequadamente o ambiente em caso de operação simultânea do exaustor e de qualquer outro equipamento fornecido por uma fonte de energia que não a eletricidade, para que o exaustor não extraia compostos gasosos.

Atenção!

- Ventile adequadamente o ambiente em caso de operação simultânea do exaustor e de qualquer outro equipamento fornecido por uma fonte de energia que não a eletricidade, para que o exaustor não extraia compostos gasosos.
- **Atenção!** Deve existir ventilação adequada do ambiente quando o exaustor for utilizado ao mesmo tempo que os aparelhos que queimam gás ou outros combustíveis (não aplicável a aparelhos que apenas descarregam o ar de volta para o ambiente).
- É necessário manter um ambiente despressurizado de no máximo 4Pa (0,04 ambar). Tais condições permitem um excelente funcionamento do exaustor. Para atingir tal ambiente, uma entrada de ar permanente é necessária para evitar a estagnação do ar (é aconselhável usar uma grade de ventilação para este propósito). Janelas ou portas não devem ser usadas.
- O fornecimento elétrico da rede de energia deve ser estável e lidar com os padrões elétricos indicados, consulte a etiqueta de classificação. Não é aconselhável receber variações de tensão do fornecimento, intensidade ou frequência, tais como transistor, quedas de tensão, sobrecargas, tempestades elétricas etc., o exaustor pode apresentar avarias e o reparo não seria coberto pela garantia. Nesse caso, o exaustor deve ser desconectado e entrar em contato com um eletricista ou empresa elétrica para resolver o problema de fornecimento.
- O exaustor é um eletrodoméstico para extração de fumaça e odores, não pode ser utilizado como elemento de suporte de objetos ou utensílios.
- Antes de conectar o aparelho ao fornecimento de eletricidade, verifique se a tensão corresponde àquela na placa de dados e se o cabo de alimentação é adequado para a carga do equipamento, também indicada no local de dados.
- O plugue usado deve suportar o poder de trabalho do aparelho.
- Não use redutores, adaptadores ou interruptores para conexão à rede, pois estes podem superaquecer e causar queimaduras.
- Conexão à terra é exigida por lei.
- Se o cabo de alimentação precisar ser substituído, use um cabo com características idênticas ao original fornecido pelo fabricante, adequado para a carga e a temperatura. Isso está disponível no serviço de atendimento ao consumidor.
- **Importante!** Todo o processo de instalação é reservado exclusivamente para pessoas qualificadas, instaladores ou serviço técnico credenciado.
- Antes de prosseguir com a instalação, verifique se todos os componentes estão em perfeitas condições. Caso contrário, entre em contato com o Serviço de Atendimento ao Consumidor Crissair Home Electro e não prossiga com a instalação.
- Uma vez instaladas, as possíveis imperfeições do equipamento, como arranhões, impactos etc., não serão cobertas pela garantia.
- Antes de efetuar qualquer manutenção e/ou operação de limpeza, desligue o aparelho da rede

INSTRUÇÕES DE SEGURANÇA

01

Atenção!

elétrica.

- Se os procedimentos de limpeza não forem efetuados conforme as instruções no manual, existe o risco de incêndio.
- Se houver alguma falha no aparelho, entre em contato com o Serviço de Atendimento ao Consumidor Crissair Home Electro.
- Para limpeza, utilize apenas uma esponja úmida com detergente líquido neutro.
- Não use palha de aço ou panos molhados, jatos de água, diluentes, solventes, ácido clorídrico, alvejantes, álcool ou substâncias abrasivas.
- Desligue o aparelho ou desligue o disjuntor antes de realizar as operações de manutenção.
- Use o aparelho de acordo com as instruções para evitar qualquer risco de incêndio.
- Siga as leis locais aplicáveis à evacuação de ar externa.

Em certas circunstâncias, aparelhos elétricos podem representar um risco:

- Não verifique o estado dos filtros enquanto a coifa estiver em funcionamento.
- Não toque nas lâmpadas ou nas áreas adjacentes, durante ou logo após o uso prolongado da instalação de iluminação.
- **É proibido flambar alimentos sob a coifa.**
- Evite chamas livres, pois são prejudiciais aos filtros e representam risco de incêndio.
- Verifique constantemente a fritura dos alimentos para evitar que o óleo superaquecido se torne um risco de incêndio.

2.1 DADOS TÉCNICOS

Voltagem	220V ~ 60Hz
Potência Nominal	259.2W
Potência das Luzes	2x 4.6W
Potência do Motor	250W
Diâmetro do tubo de ar	150mm
Velocidade do ar	1.050m ³ /h
Ruído	61dB

O parâmetro de fluxo de ar é testado em condições de 220V~60Hz quando a tensão é 220V~60Hz e sem filtro de carvão.

2.2 INSTALAÇÃO

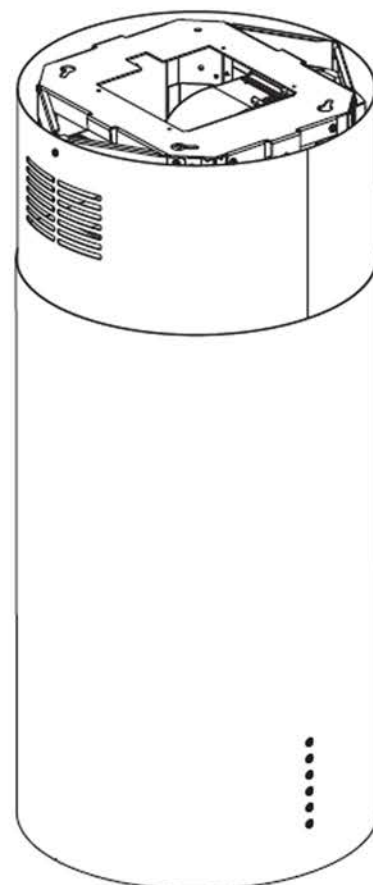
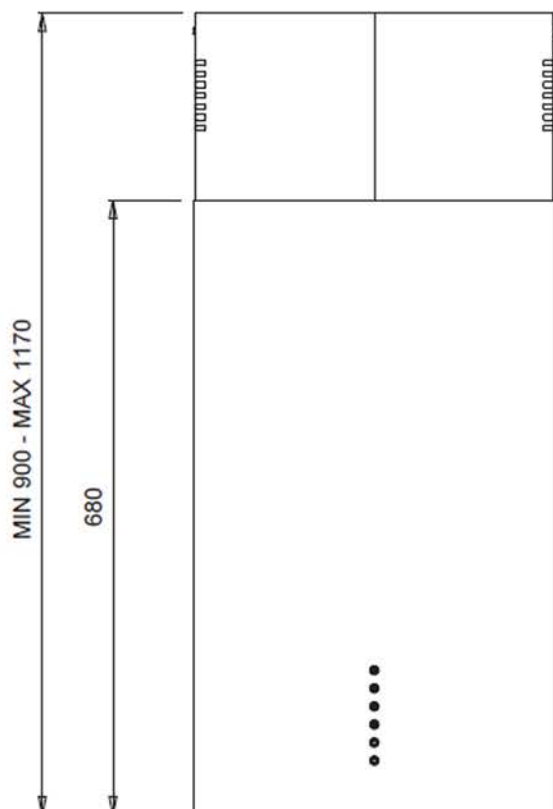
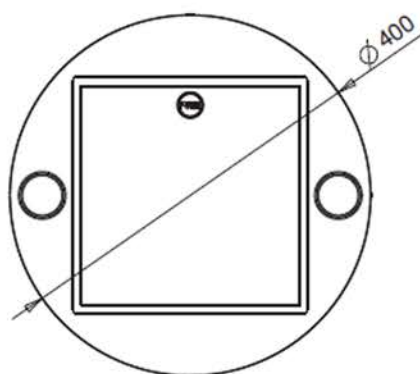
- As operações de montagem e ligação elétrica devem ser efetuadas por pessoas especializadas.
- Utilizar luvas de proteção antes de efetuar as operações de montagem.
- **Não** nos responsabilizamos por danos causados ao produto na instalação executada por uma empresa ou técnico não credenciado/autorizado.
- Uma vez instaladas, as possíveis imperfeições do equipamento, como arranhões, impactos etc., não serão cobertas pela garantia.
- A distância mínima entre a superfície de suporte dos recipientes de cozedura no dispositivo de cozedura e a parte mais baixa da coifa deve ser no mínimo 70 cm e no máximo 82 cm.
- Tendo que ser usado um tubo de conexão composto de duas ou mais partes, a parte superior deve ficar internamente àquela inferior. Não conectar a descarga da coifa a um duto pelo qual circule ar quente ou utilizado para evacuar gases de aparelhos alimentados por uma energia que não a elétrica.

Antes de proceder às operações de montagem, para um manejo mais fácil do aparelho, retire os pré-filtros de alumínio.

- No caso de montagem do aparelho em versão aspirante, predisponha o furo de saída do ar.
- Para o bom desempenho da sucção da coifa, o comprimento da tubulação de exaustão, distância entre a conexão no motor e a veneziana de saída na fachada do imóvel não deve ser superior a 8.000 mm em linha reta.

2.2 INSTALAÇÃO

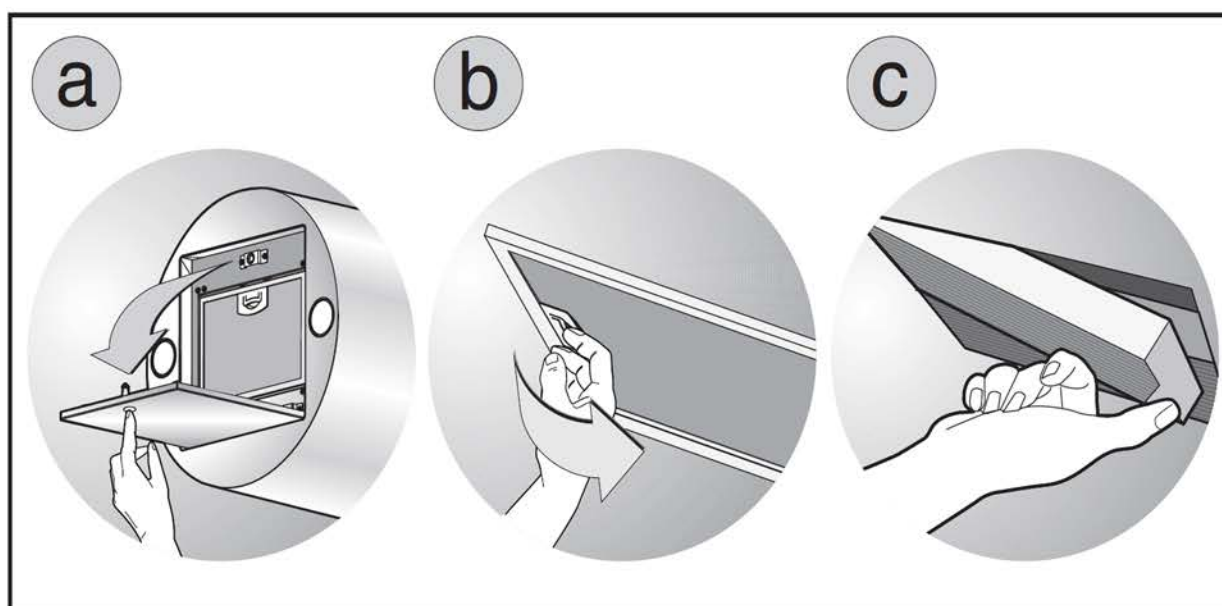
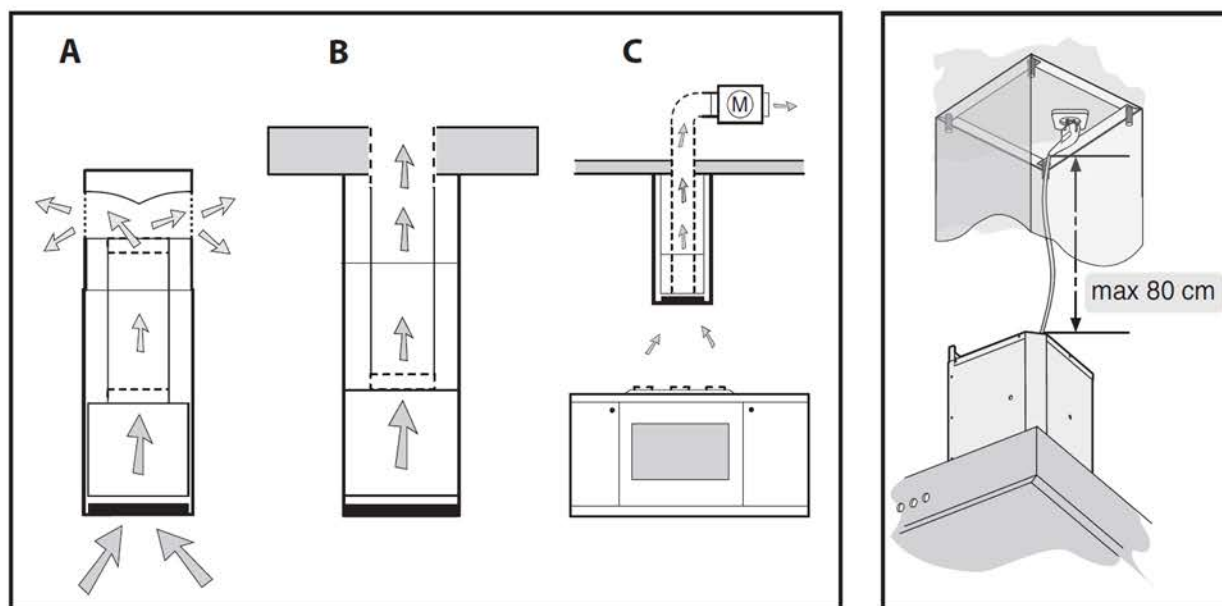
- A instalação de curva de 90 graus produz perda de carga equivalente à provocada por 1.000 mm de tubo em linha reta. Assim, para cada curva, reduzir o comprimento máximo recomendado da tubulação em 1.000 mm.
- O diâmetro mínimo recomendado para a tubulação é de 125 mm.
- A não observância das recomendações acima provocarão danos ao motor, diminuição no rendimento de sucção e aumento de ruído.



2.2 INSTALAÇÃO

Procedimento para fixação

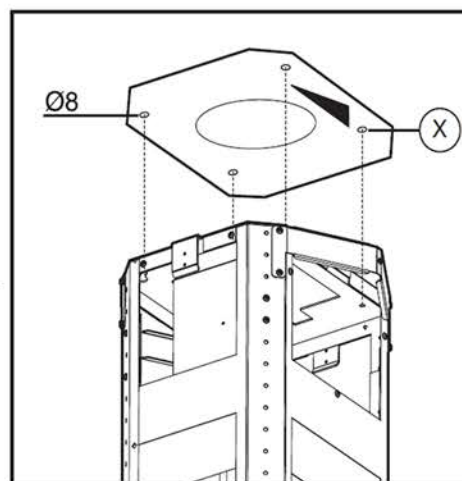
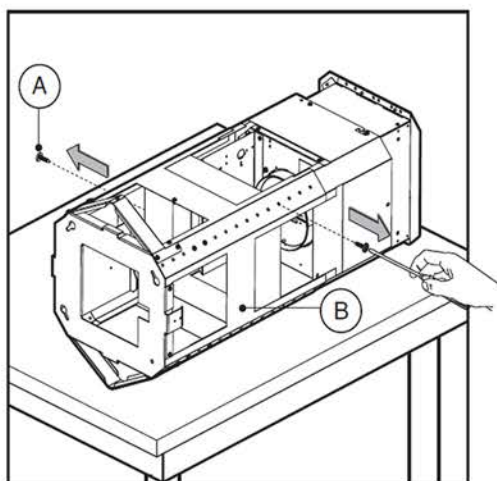
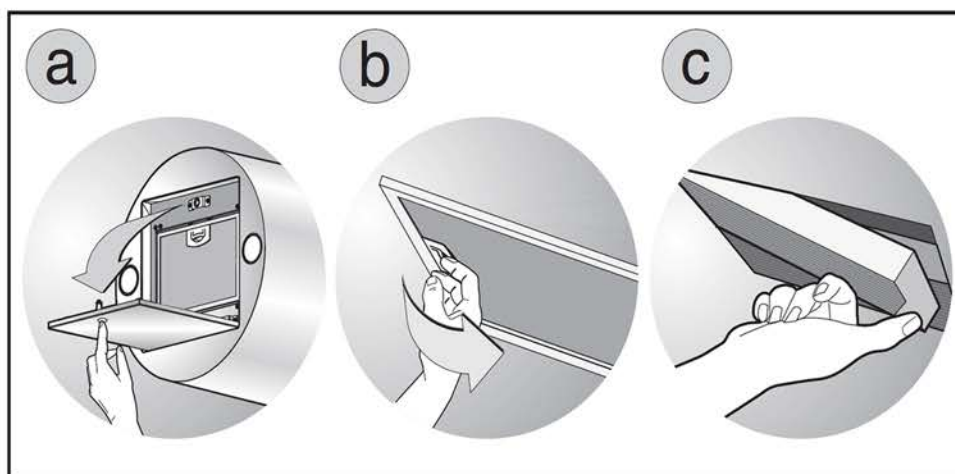
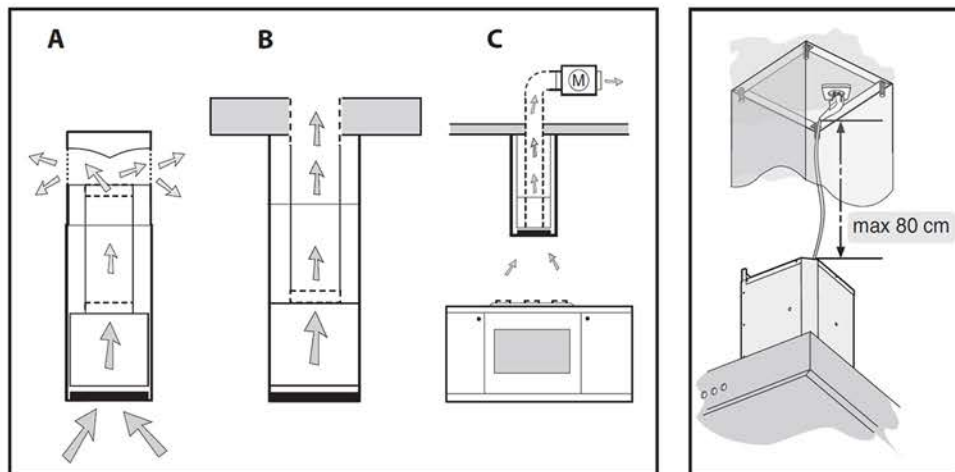
- Desenhos dimensionais
- Siga as instruções do modelo para perfuração
- Fixe a coifa conforme mostrado no esquema



INSTRUÇÕES DE INSTALAÇÃO

02

2.2 INSTALAÇÃO



- 3 -

INSTRUÇÕES DE INSTALAÇÃO

02

2.2 INSTALAÇÃO

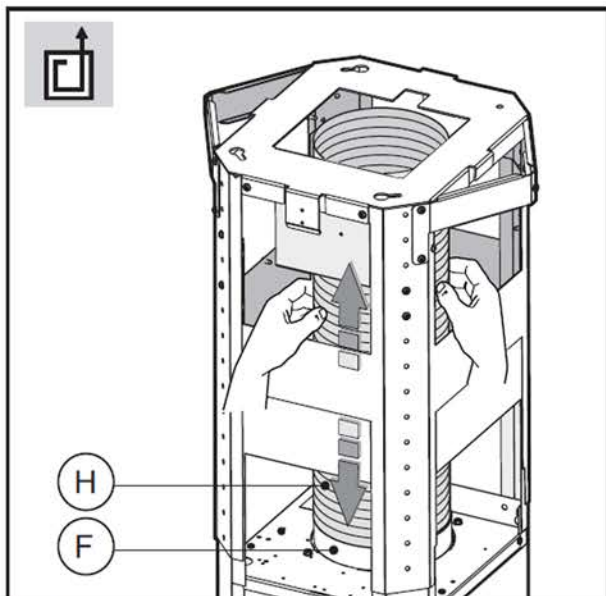


Fig.8

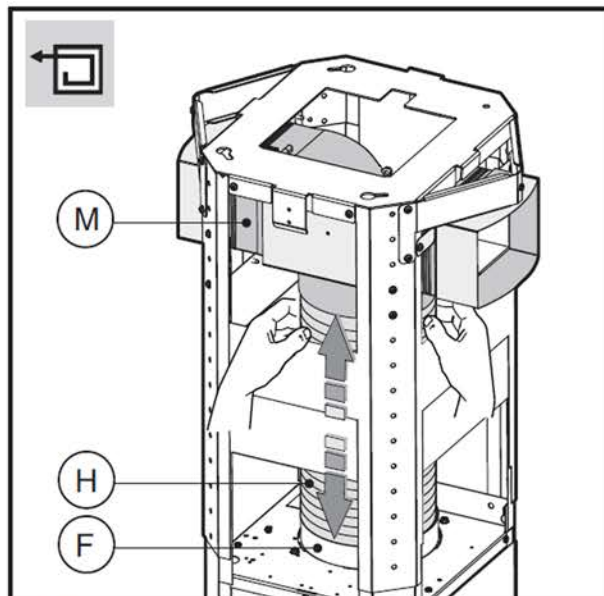


Fig.9

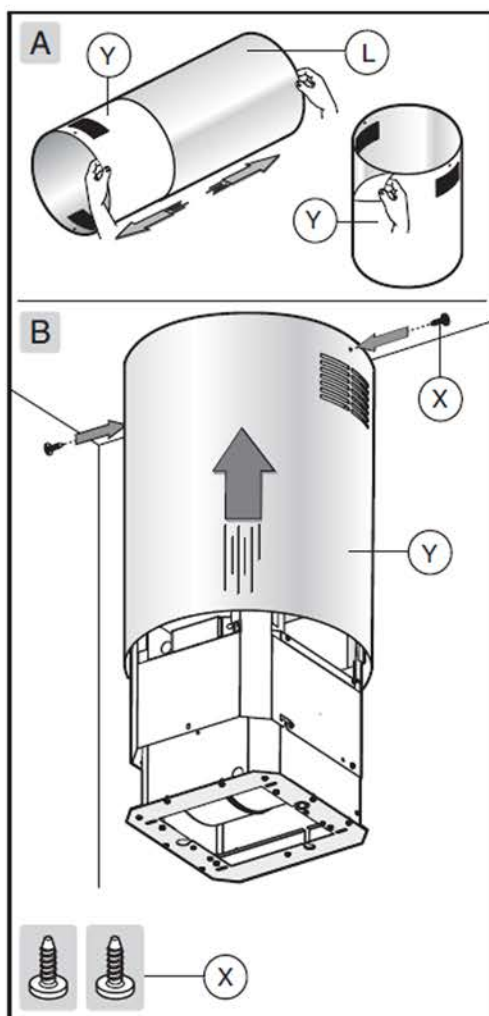


Fig.10

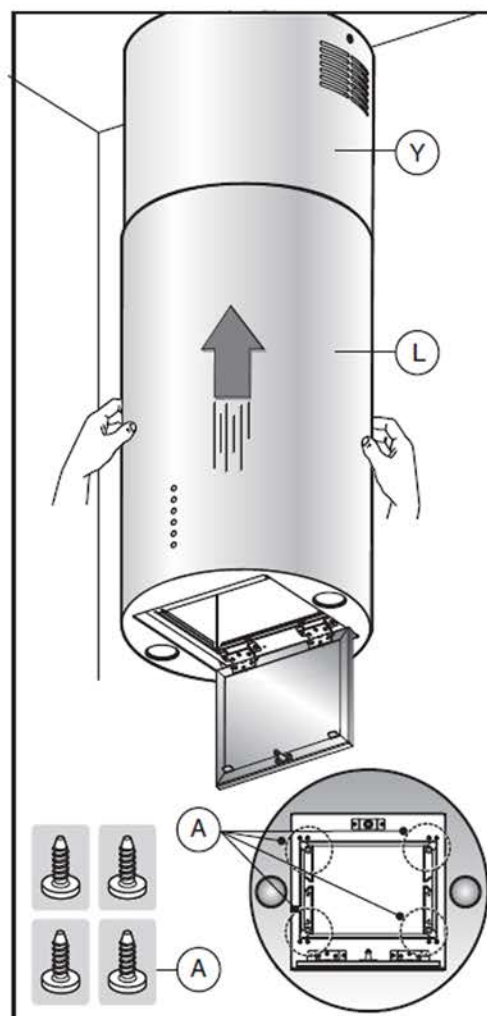


Fig.11

2.2 INSTALAÇÃO

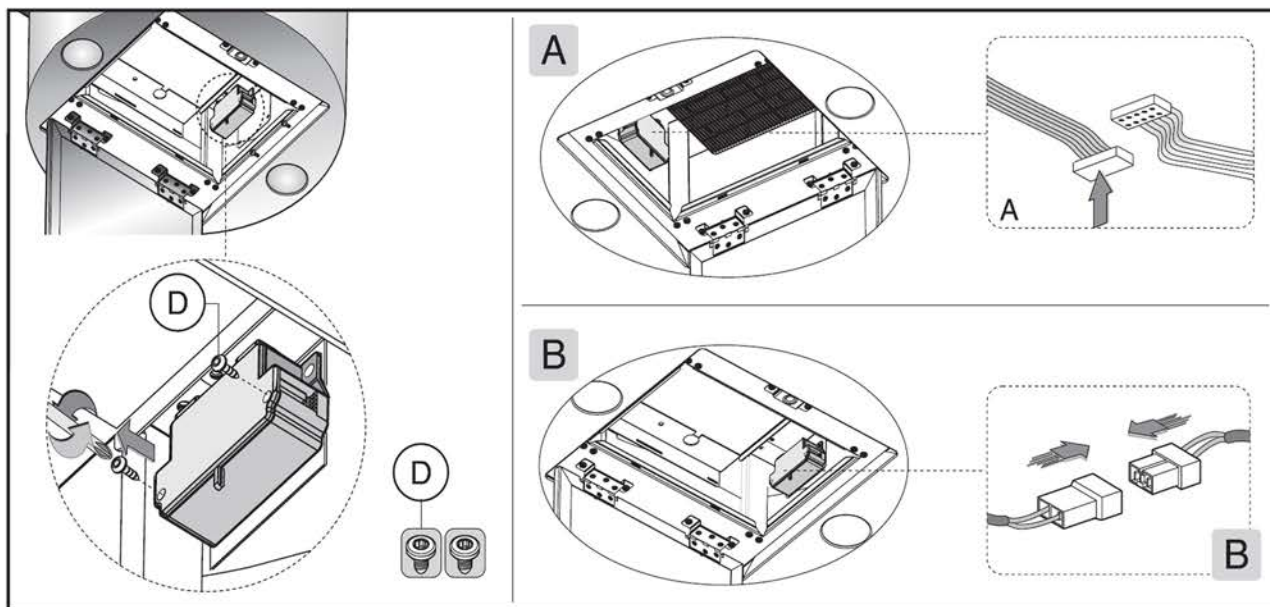


Fig.12

A montagem e as conexões elétricas devem ser realizadas por pessoal especializado.
• Use luvas de proteção antes de prosseguir com a instalação.

• Conexão Elétrica

O aparelho foi fabricado como classe II, portanto, não é necessário cabo de aterramento.

A conexão à rede elétrica é feita da seguinte forma:

MARROM = linha L

AZUL = neutro N

Caso não seja fornecido, conecte um plugue para a carga elétrica indicada na etiqueta descritiva. Caso haja um plugue, a coifa deve ser instalada de forma que o plugue seja facilmente acessível.

Um interruptor omnipolar com abertura mínima de 3 mm entre os contatos, de acordo com a carga elétrica e as normas locais, deve ser instalado entre o aparelho e a rede elétrica em caso de conexão direta à rede elétrica.

• A distância mínima entre as superfícies de apoio das painéis na parte superior do fogão e a parte inferior da coifa deve ser de pelo menos 65 cm.

Se for utilizado um tubo de conexão composto por duas partes, a parte superior deve ser posicionada para fora da parte inferior.

Não conecte a exaustão do exaustor ao mesmo condutor utilizado para a circulação de ar quente ou para a evacuação de fumos de outros aparelhos que não sejam elétricos.

2.2 INSTALAÇÃO

Antes de prosseguir com as operações de montagem, remova o(s) filtro(s) anti-gordura (**Fig. 2b**) para facilitar o manuseio do aparelho.

No caso de montagem do aparelho na versão com sucção, prepare o furo para a evacuação do ar.

• Recomendamos a utilização de um tubo de exaustão de ar com diâmetro de 150. Se for utilizado um tubo com diâmetro menor, a eficiência do produto poderá ser reduzida e seu funcionamento poderá se tornar mais ruidoso.

Observação!

- Ao instalar este produto, recomendamos que você procure ajuda de outra pessoa.

• Montagem da coifa

Retire a estrutura da embalagem e remova os 2 parafusos **A** para separar a parte superior da parte inferior (**Fig. 3**).

- Posicione o gabarito de perfuração no teto, certificando-se de que a seta esteja à direita em relação aos controles do aparelho, conforme indicado na **Figura 4**.

Faça 4 furos de Ø8 no teto e insira 3 parafusos sem apertá-los completamente. Preste atenção para não inserir o parafuso no furo marcado com um **X** no gabarito (os parafusos e buchas de expansão devem ser adequados ao tipo de parede).

- Pegue a parte superior da estrutura **B** (**Fig. 5**) e insira as 3 ranhuras nos 3 parafusos que não estão completamente apertados. Gire levemente para encaixar (**Fig. 5**).

Insira o quarto parafuso **X** e aperte os 3 restantes para permitir o bloqueio definitivo da parte superior da estrutura **B**.

- Pegue a parte inferior da estrutura telescópica **C** e insira-a na estrutura superior **B** (**Fig. 6**).

Observação:

Para evitar arranhões no duto superior, ajuste primeiro sua altura conforme desejado, utilizando as medidas fornecidas na (**Fig. 6**) como referência, e fixe-a com os 8 parafusos **G** fornecidos (**Fig. 7**).

- **Coifa**: conecte a mangueira flexível **H** (não fornecida) ao furo de saída de ar feito anteriormente e fixe a mangueira ao flange de conexão **F** (**Fig. 8**).

- **Coifa com filtro**: conecte a mangueira flexível **H** (não fornecida) ao defletor **M** (**Fig. 9**).

- Fixe a mangueira flexível **H** sobre o flange de conexão **F** (**Fig. 9**).

- Os filtros de carvão ativado devem ser encaixados no conjunto de exaustão localizado dentro da coifa (**Fig. 2c**).

INSTRUÇÕES DE INSTALAÇÃO

02

2.2 INSTALAÇÃO

• Antes de prosseguir com o processo de instalação, abra o painel pressionando o ponto indicado na **Figura 2a**; isso facilitará o manuseio da coifa.

Remova o painel de alumínio puxando a alça conforme indicado na **Fig. 2b**. Se o produto for fornecido com filtros de carvão ativado, remova-os puxando a alavanca para fora conforme indicado na **Figura 2c**.

Retire os dutos da embalagem (**Fig. 10A**) e separe o duto superior **Y** do duto inferior **L**.

Remova os materiais de proteção do duto superior **Y**, conforme indicado na **Figura 10A**.

- Pegue o duto superior **Y** e fixe-o à estrutura utilizando os 2 parafusos **X** (**Fig. 10B**).

Junte a parte inferior da coifa **L** ao duto superior **Y** até ouvir um clique e, em seguida, fixe-o nessa posição na parte inferior da coifa utilizando os 4 parafusos **A**, conforme indicado na figura 11.

- Conexão elétrica

Antes de realizar esta conexão, solte os 4 parafusos **D** das duas caixas e abra os painéis de cobertura (**Fig. 12**).

- Realize as conexões elétricas necessárias entre o corpo da coifa e o conjunto do motor (**Fig. 12 A e B**).

INSTRUÇÕES DE USO

03

3.1 COMANDO DE ACIONAMENTO

- O bom funcionamento do produto depende de uma correta e constante manutenção.
- Uma atenção especial deve ser dedicada ao pré-filtro antigordura e ao filtro de carvão ativo.
- O pré-filtro antigordura tem como função reter as partículas de gordura em suspensão no ar e, portanto, é sujeito a obstruir-se. O tempo para obstrução varia de acordo com a utilização do produto.
- Para evitar o risco de incêndio, é necessário lavar o pré-filtro antigordura sempre que perceber acúmulo de resíduos ou a cada 15 dias.
- Para proteger a coifa da corrosão pelo acúmulo de sujeira a longo prazo, o exaustor deve ser limpo manualmente com água quente e detergente neutro.
- Limpar frequentemente o exaustor, por dentro e por fora, utilizando um pano úmido com detergente líquido neutro.

3.1 COMANDO DE ACIONAMENTO

- O pré-filtro de alumínio deve ser limpo com água quente e detergente neutro, deixando submerso por alguns minutos para facilitar a remoção da gordura. **OBS:** Não deixar a água esfriar totalmente antes de enxaguar o pré-filtro.
- A limpeza do pré-filtro pode ser feita na máquina de lavar-louças utilizando funções de curta duração e baixa temperatura.
- Depois de algumas lavagens pode ocorrer alterações de cor. Este fato não dá direito à reclamação para eventuais substituições em garantia.
- Os filtros de carvão ativo são utilizados para depurar o ar que é introduzido no ambiente e têm a função de atenuar os odores desagradáveis gerados pelo cozimento.
- Os filtros de carvão ativo não regeneráveis/laváveis devem ser substituídos a cada 6 meses ou 120 horas de uso no máximo.
- O pré-filtro de alumínio deve ser limpo com água quente e detergente neutro, deixando submerso por alguns minutos para facilitar a remoção da gordura. **OBS:** Não deixar a água esfriar totalmente antes de enxaguar o pré-filtro.
- Recomendamos que a coifa seja ligada antes do preparo de qualquer alimento. Recomendamos também que o aparelho seja deixado funcionando por 15 minutos após o preparo, para eliminar completamente todo o ar contaminado. O desempenho eficaz da coifa depende de manutenção constante; o filtro antigordura e o filtro de carvão ativado requerem atenção especial.
- O filtro antigordura serve para reter quaisquer partículas de gordura suspensas no ar e, portanto, está sujeito à saturação (o tempo que leva para o filtro ficar saturado depende da forma como o aparelho é utilizado). O filtro de acrílico, que fica apoiado na grade, deve ser substituído quando o texto, visível através da grade, mudar de cor e a tinta se espalhar; o novo filtro deve ser instalado de forma que o texto possa ser visto através da grade de fora da coifa.
Se os filtros não tiverem texto, ou se forem utilizados filtros de metal ou filtros de painel de alumínio, eles devem ser lavados a cada 2 meses para evitar o risco de incêndio. Para lavar os filtros, proceda da seguinte forma:
 - Retire o filtro da grelha e lave-o com uma solução de água e detergente líquido neutro, deixando a sujidade amolecer.
 - Enxágue bem com água morna e deixe secar. Os filtros de metal e/ou o painel de alumínio também podem ser lavados na máquina de lavar louça. Se os filtros forem de alumínio, ou se for utilizado um painel de alumínio, a cor pode mudar após algumas lavagens. Isso não significa que precisem ser substituídos. Se as instruções de substituição e lavagem não forem seguidas, os filtros anti-gordura podem apresentar risco de incêndio.
- Depois de algumas lavagens pode ocorrer alterações de cor. Este fato não dá direito à reclamação para eventuais substituições em garantia.
- Os filtros de carvão ativado são usados para purificar o ar que é devolvido ao ambiente. Os filtros não são laváveis nem reutilizáveis e devem ser substituídos pelo menos uma vez a cada quatro meses. O nível de saturação do filtro de carvão ativado depende da frequência de utilização do aparelho, do tipo de cozedura efetuada e da regularidade com que os filtros anti-gordura são limpos.
- A saturação do carvão ativo depende do uso mais ou menos prolongado do aparelho, tipo de alimento e regularidade de lavagem do pré-filtro antigordura.
- Remova regularmente a sujeira acumulada no ventilador e em outras superfícies da coifa usando um pano

3.1 COMANDO DE ACIONAMENTO

umedecido com álcool isopropílico ou detergente líquido neutro não abrasivo.

- Antes de recolocar os pré-filtros antigordura de alumínio no exaustor, certifique-se de que eles estão 100% secos, pois resíduos de água podem causar danos ao produto ou gotejamento.
- A luz da coifa foi projetada para uso durante o cozimento e não para iluminação geral do ambiente. O uso prolongado da luz reduz a duração média da lâmpada.



ATENÇÃO!

A inobservância das advertências de limpeza dos filtros implica riscos de incêndios. Aconselha-se seguir as instruções mencionadas.

3.2 PAINEL

Os símbolos das teclas são explicados abaixo:

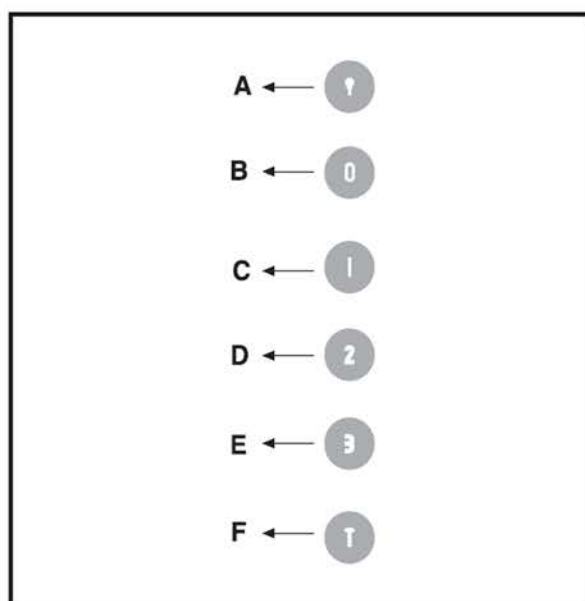


Fig.14

A = LUZ

B = DESLIGADO

C = VELOCIDADE I

D = VELOCIDADE II

E = VELOCIDADE III

F = TEMPORIZADOR DE PARADA AUTOMÁTICA - 15 minutos (*)

3.2 PAINEL

- Se o seu aparelho não possuir a função de velocidade **INTENSA**, pressione a tecla **E** por dois segundos e ela será ativada por 10 minutos, após os quais retornará à velocidade definida anteriormente. Quando a função estiver ativa, o LED piscará. Para interrompê-la antes de decorridos os 10 minutos, pressione novamente a tecla **E**.
- Ao pressionar a tecla **F** por dois segundos (com o exaustor desligado), a função "**ar limpo**" será ativada. Esta função liga o aparelho por dez minutos a cada hora na primeira velocidade. Assim que esta função for ativada, o motor ligará na primeira velocidade por dez minutos. Durante este tempo, as teclas **F** e **C** devem piscar simultaneamente.

Após dez minutos, o motor desliga-se e o LED da tecla **F** permanece aceso com luz fixa até que o motor volte a funcionar na primeira velocidade após cinquenta minutos e as teclas **F** e **C** comecem a piscar novamente por dez minutos e assim sucessivamente.

Ao pressionar qualquer tecla para apagar a luz do exaustor, o exaustor retornará imediatamente ao seu funcionamento normal (por exemplo, se a tecla **D** for pressionada, a função "**ar limpo**" é desativada e o motor passa imediatamente para a 2ª velocidade. Ao pressionar a tecla **B**, a função é desativada).

Após dez minutos, o motor desliga-se e o LED da tecla **F** permanece aceso com luz fixa até que o motor volte a funcionar na primeira velocidade após cinquenta minutos e as teclas **F** e **C** comecem a piscar novamente por dez minutos e assim sucessivamente.

Ao pressionar qualquer tecla para apagar a luz do exaustor, o exaustor retornará imediatamente ao seu funcionamento normal (por exemplo, se a tecla **D** for pressionada, a função "**ar limpo**" é desativada e o motor passa imediatamente para a 2ª velocidade. Ao pressionar a tecla **B**, a função é desativada).

(*) O "**temporizador de parada automática**" atrasa a parada do exaustor, que continuará funcionando por 15 minutos na velocidade de operação definida no momento em que esta função for ativada.

• Saturação do filtro de carvão ativado/gordura:

- Quando a tecla **A** piscar com uma frequência de **2 segundos**, os filtros de gordura devem ser limpos.
 - Quando a tecla **A** piscar com uma frequência de **0,5 segundos**, os filtros de carvão devem ser substituídos.
- Após a troca do filtro limpo, a memória eletrônica deve ser reiniciada pressionando-se o botão **A** por aproximadamente 5 segundos, até que a luz do botão pare de piscar.

O FABRICANTE SE ISENTA DE QUALQUER RESPONSABILIDADE POR EVENTUAIS DANOS CAUSADOS PELA VIOLAÇÃO DAS ADVERTÊNCIAS ACIMA.

MANUTENÇÃO •

4.1 LIMPEZA

- Use apenas uma esponja úmida com detergente líquido neutro.
- Não use esponjas ou panos molhados, jatos de água, diluentes, solventes, ácido clorídrico, lixívia, álcool ou substâncias abrasivas.
- Desligue o aparelho da rede elétrica ou desligue o disjuntor antes de realizar as operações de manutenção e limpeza.

4.2 SUBSTITUIÇÃO DE LÂMPADA

- Desconecte o produto da rede elétrica, solte a lâmpada dicroica, desconecte o conector e substitua a peça. Em caso de dúvidas ou dificuldade na realização da substituição entre em contato com o Serviço de Atendimento ao Consumidor a Crissair.

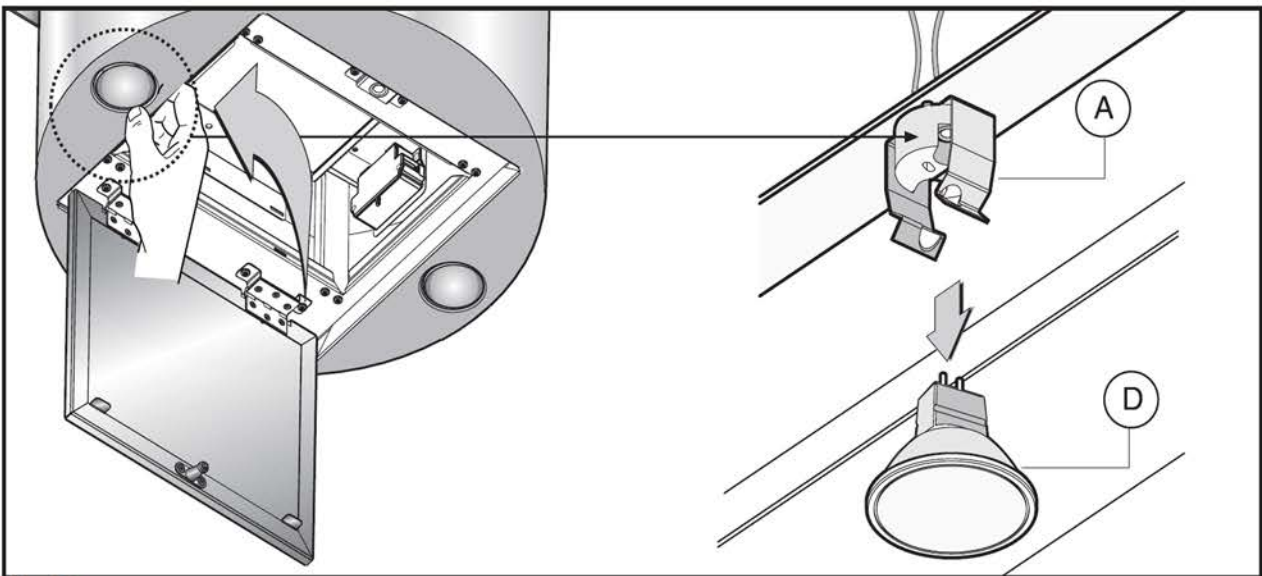


Fig.13

- A luz da coifa foi projetada para uso durante o cozimento e não para iluminação geral do ambiente. O uso prolongado da luz reduz a duração média da lâmpada.

- Substituição de lâmpadas halógenas (**Fig. 13**).

Para substituir as lâmpadas halógenas **B**, pressione para baixo com dois dedos a partir da parte interna da coifa, conforme mostrado na **Figura 13**.

Substitua as lâmpadas por novas do mesmo tipo. Abaixo segue a especificação das lâmpadas, dependendo do modelo e tensão da coifa:

- Lâmpada: Dicroica LED 4W 12V
- Luminosidade: 3.000k
- Base: GU 5.3
- Potência máxima: 4,6W
- Tensão: 12V

MANUTENÇÃO •

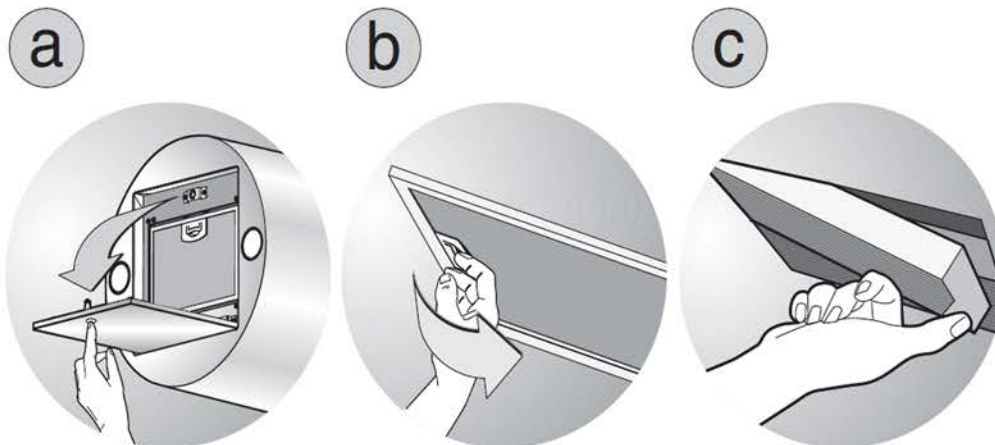
4.3 LIMPANDO OS FILTROS

Remova o pré-filtro de alumínio de acordo com a figura abaixo.

- Coloque dentro de uma máquina de lavar louças com detergente, ajuste a temperatura para menos de 60°.

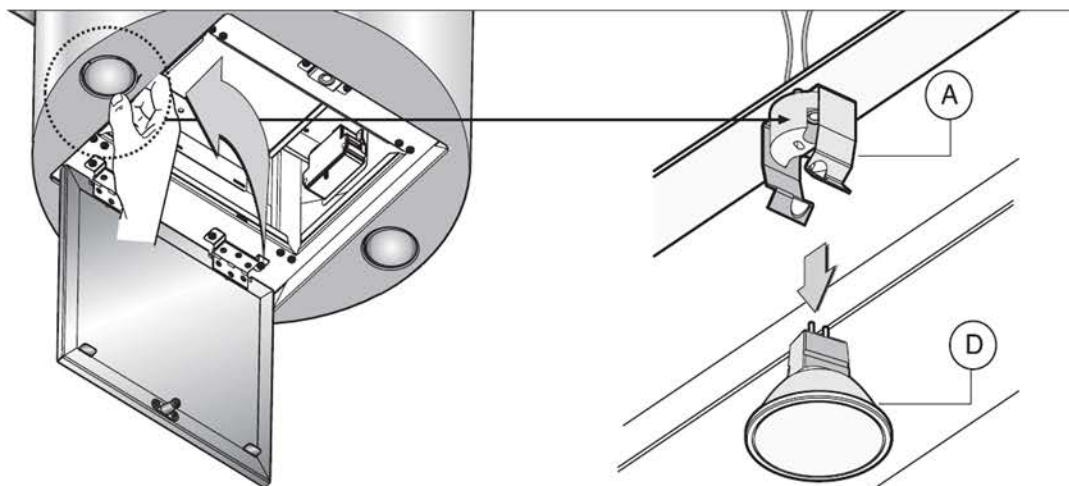
Use apenas uma esponja ou pano macio úmido com detergente líquido neutro.

- Não use produto corrosivo, pode danificar o pré-filtro antigordura.
- Tenha certeza de que a coifa está desligada antes de remover o pré-filtro antigordura para limpeza.



4.4 SUBSTITUINDO O FILTRO DE CARVÃO

- Remova o pré-filtro antigordura conforme a imagem (A) abaixo.
- O filtro de carvão ativado está localizado na base da cavidade do motor. Remova o parafuso usando uma ferramenta Philips e desencaixe o filtro de carvão.
- Aplique o procedimento reverso para reinstalar o novo filtro de carvão ativado.
- Deve ser substituído aproximadamente a cada 6 meses ou 120 horas de uso.
- O filtro de carvão ativado não pode ser lavado ou reciclado.



Problema	Possível Causa	Solução
Não funciona nada.	Falta de energia.	Verificar sua energia.
Iluminação funciona e motor não funciona.	O motor está danificado.	Substituir o motor.
	O capacitor está danificado.	Substituir o capacitor.
	O plugue interno do motor pode estar desconectado.	Verificar se o plugue está conectado.
	O motor está com cheiro de queimado.	Substituir o motor.
Iluminação não funciona, mas o motor funciona.	Lâmpada queimada.	Substituir lâmpada.
	Reator com problema (quando o produto possui reator).	Substituir o reator.
Vibração ou ruído alto (excessivo).	O produto não está fixado corretamente.	Apertar os parafusos de fixação do produto.
	O motor não está fixo no corpo do produto.	Fixar o motor corretamente.
	Turbina / rotor está danificado.	Substituir turbina/rotor.
	Saída de ar menor que o recomendado.	Verificar o diâmetro adequado para o produto.
Sucção ruim ou insuficiente.	A distância de instalação está incorreta.	Verificar no manual a orientação de distância máxima entre os produtos.
	A tubulação de exaustão (com saída) está fora do padrão recomendado pelo manual.	Utilizar a tubulação no diâmetro / comprimento recomendado no manual.
Produto inclinado ou desnivelado.	O parafuso de fixação não está apertado corretamente.	Apertar o parafuso até fixar o produto corretamente e corrigir a inclinação.
Vazamento de óleo ou substância líquida da cavidade do motor.	Utilização do produto por período longo sem manutenção dos pré-filtro antigordura.	Lavar os pré-filtros antigordura e deixar secar bem.
	Recolocar os pré-filtros antigordura no produto ainda molhado após manutenção / limpeza.	Lavar os pré-filtros antigordura e deixar secar bem.
	Utilizar o produto com pré-filtro antigordura saturado de gordura.	Lavar os pré-filtros antigordura e deixar secar bem.
	Pré-filtro antigordura obstruído de gordura.	Substituir os pré-filtros antigordura por novos.
	Veneziana da saída de ar inadequada, permitindo entrada de água de chuva.	Substituir a veneziana da saída de ar.

DESCARTE

- Por favor, descarte de acordo com os regulamentos locais relativos à eliminação do seu produto refrigerante inflamável.
- Envie o aparelho para o local de descarte designado.

Os materiais usados para embalagens são amigos da natureza e podem ser reciclados, depositados ou destruídos sem qualquer ameaça ao meio ambiente. Para reconhecer essas características, todos os materiais de embalagem são marcados com símbolos relevantes.

Assim que o seu aparelho se tornar obsoleto e você não pretender mais usá-lo, tome o cuidado adequado para não sujar o ambiente. Deposite seu aparelho antigo no depósito autorizado que lida com eletrodomésticos usados.

Declaração de Conformidade CE

Este aparelho está em conformidade com as seguintes diretivas europeias:

Diretiva EMC 2014/30 / EU Diretiva LVD 2014/35 / EU Diretiva ROHS 2011/65 / EU

Regulamento Delegado (UE) nr. 65/2014



O símbolo no produto ou em sua embalagem indica que este produto não deve ser tratado como lixo doméstico.

Em vez disso, deve ser entregue ao ponto de coleta aplicável para a reciclagem de equipamentos elétricos e eletrônicos.

Ao garantir que este produto seja descartado corretamente, você ajudará a prevenir potenciais consequências negativas para o meio ambiente e a saúde humana que poderiam ser causadas pelo manuseio inadequado deste produto.

Para mais informações detalhadas sobre a reciclagem deste produto, entre em contato com o escritório local da cidade, seu serviço de eliminação de resíduos domésticos ou a loja onde você comprou o produto.

Guardar este manual para consultas futuras, ou acesse nosso site para consultar o manual virtual disponibilizado na página referente ao seu produto,

www.crissair.com.br

TERMOS DE GARANTIA •

07

A Crissair Home Electro concede garantia contra defeitos de fabricação pelo prazo de 36 (trinta e seis) meses contados a partir da data de emissão da Nota Fiscal ao consumidor na qual conste a identificação do produto e modelo, sendo:

- 03 meses: Garantia legal;
- 33 meses: Garantia contratual, concedida pela Crissair Home Electro

CONDIÇÕES DESTA GARANTIA:

Esta garantia abrange a substituição gratuita de peças que apresentarem defeitos constatados como sendo de fabricação, além da mão de obra utilizada no respectivo reparo.

Somente a rede de Serviços Autorizados Crissair, técnicos autorizados Crissair, ou quem esta indicado são responsáveis pelo diagnóstico de falhas e a realização dos reparos durante o período de garantia.

Se o produto não apresentar defeitos ou se constatado o uso inadequado do produto, será cobrada taxa de visita técnica.

Qualquer defeito que for constatado no produto deve ser imediatamente comunicado ao Serviço Autorizado Crissair ou ao Serviço de Atendimento ao Consumidor Crissair.

AS GARANTIAS LEGAL E/OU CONTRATUAL PERDERÃO A VALIDADE QUANDO:

- Houver remoção e/ou alteração do número de série ou da etiqueta de identificação do produto.
- O produto for instalado ou utilizado em desacordo com as recomendações e especificações técnicas do Manual de Instruções, tais como nivelamento do produto, adequação do local para instalação etc.
- O produto for utilizado para fins diferentes do uso doméstico, como uso comercial, ou laboratorial, ou industrial.
- O produto for ligado em tensão diferente a qual foi destinado.
- O produto tiver recebido maus tratos, descuidos ou ainda sofrer alterações, modificações ou consertos feitos por pessoas ou entidades não credenciadas pela Crissair Home Electro.
- O defeito for causado por acidente, queda, variação de tensão elétrica, ou má utilização do produto pelo Consumidor.

AS GARANTIAS LEGAL E/OU CONTRATUAL NÃO COBREM:

- Despesas com a instalação do produto realizada pela rede autorizada Crissair, ou técnicos autorizados Crissair, ou terceiros não autorizados, exceto produtos com instalação gratuita constante no manual de instruções ou oferecida pelas lojas conceito Crissair.
- Não funcionamento ou falhas decorrentes de problemas de fornecimento de energia elétrica no local onde o produto está instalado.

TERMOS DE GARANTIA •

07

- Despesas com transporte, peças, mão de obra, materiais e adaptações para preparação do local onde será instalado o produto, isto é, rede elétrica, conexões elétricas, alvenaria, aterramento etc.
- Chamadas relacionadas a orientação de uso constantes no Manual de Instruções ou no próprio produto serão passíveis de cobrança ao Consumidor.
- Peças de desgaste natural, produtos ou peças danificadas por acidente de transporte, por remoção, queda ou manuseio, riscos, amassamentos ou atos e efeitos da natureza, tais como relâmpagos, chuva e enchente, nem a componentes não fornecidos com o produto.
- Falhas no funcionamento normal do produto em função da falta de limpeza, da ação de animais (insetos, roedores e outros animais), ou ainda decorrentes da existência de objetos estranhos ao seu funcionamento.
- Produtos de saldo ou mostruário que possuam defeitos estéticos (riscados, amassados, manchados, amarelados) e/ou falta de peças. Estes produtos têm apenas as garantias legal e contratual para defeitos funcionais não discriminados em sua Nota Fiscal de compra.
- Problemas de corrosão (oxidação/ferrugem) causados por riscos, deformações ou similares, pela instalação em ambiente de alta salinidade, instalação em sol e chuva, utilização de produtos químicos não adequados para limpeza, incluindo uso de materiais sujos, ásperos e/ou abrasivos.

A GARANTIA CONTRATUAL NÃO COBRE:

- Peças com defeitos que não impactam na funcionalidade do produto, como peças amassadas, riscadas, manchadas etc.
- Despesas de deslocamento do Serviço Autorizado, ou técnico autorizado para atendimento a produtos quando instalados fora do município sede do respectivo Serviço Autorizado ou técnico autorizado. Poderá ser cobrada uma taxa de deslocamento previamente aprovada pelo consumidor.
- Despesas decorrentes e consequentes de instalação de peças que não pertençam ao produto.
- Peças sujeitas ao desgaste natural, ou consumíveis, peças móveis ou removíveis, tais como filtros de alumínio, filtros de carvão, lâmpadas, manípulos e peças plásticas, bem como mão de obra para aplicação dessas peças.

OUTRAS DISPOSIÇÕES:

A Crissair Home Electro declara que não há nenhuma outra pessoa física e/ou jurídica habilitada a fazer exceções ou assumir compromissos em seu nome referente ao presente certificado.

Este CERTIFICADO DE GARANTIA é válido apenas para produtos vendidos e utilizados no território brasileiro.

Para sua comodidade, preserve o MANUAL DE INSTRUÇÕES, o CERTIFICADO DE GARANTIA e a NOTA FISCAL DO PRODUTO. Quando necessário, consulte o Serviço de Atendimento ao Consumidor Crissair.

FALE CONOSCO •

08

Em caso de dúvidas ou problemas no produto, assim como para agendar a instalação do seu produto, entre em contato com o Serviço de Atendimento ao Consumidor Crissair. Para agilizar o atendimento, tenha em mãos o modelo ou número de série do seu produto.

Para agilizar o atendimento, tenha em mãos o modelo ou número de série do seu produto.

SERVIÇO DE ATENDIMENTO • AO CONSUMIDOR:

09



FONE:

(11) 3014-0009.



E-MAIL:

sac@crissair.com.br



WHATSAPP:

(11) 94523-5762



SITE:

www.crissair.com.br/assistencia-tecnica

CRISSAIR

Home Electro

CONHEÇA OS OUTROS PRODUTOS DA CRISSAIR



Coifas



Adegas



Cooktops



Lava-louças



Fornos



Fogões



Refrigeradores



Churrasqueiras



ACESSE O
NOSSO SITE

CRISSAIR

Home Electro