

**TRAMONTINA**



**Dritta Isla  
Silent Pro 90**



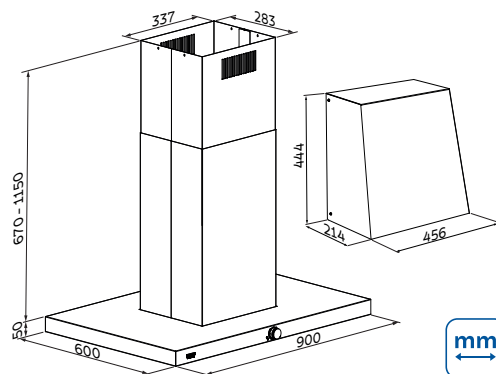
# Coifa de ilha Dritta Isla Silent Pro 90

Ref.: 95800/124



## Motor externo à residência:

A caixa do motor é produzida em aço inox AISI 304 (melhor resistência a corrosão) e possui grau de proteção IPX4, por isso é instalado na área externa, reduzindo o ruído em até 60%. Além disso, permite fácil acesso em caso de manutenção.



## Informações Técnicas:

Uso exclusivamente doméstico;

Instalação somente em modo exaustão;

Comando: manípulo giratório com 8 velocidades + timer;

Filtros: 3 filtros metálicos laváveis com acabamento externo em aço inox (para gordura);

Chaminés complementares: permite instalação em pé direito de até 4,03 metros (venda via rede de assistência técnica autorizada);

Lâmpadas: Led 2 x 5 W;

Vazão: 950 m<sup>3</sup>/h (cfe. norma IEC 61591);

Nível de ruído: 63 dB(A) (cfe. norma IEC 60704);

Tensão | Frequência: 220 V | 50 - 60 Hz;

Potência elétrica total: 220 W.



**2** ANOS  
Garantia legal

**3** meses  
garantia legal

**9** meses  
garantia contratual

**6** meses  
registrando o produto

**6** meses  
instalando com o serviço autorizado Tramontina\*

Registre seu produto e estenda o prazo de garantia gratuitamente

Válido somente para o Brasil. O cadastro deve ser realizado dentro do período de garantia contratual. Caso o produto não for instalado com o serviço autorizado Tramontina, a garantia pode ser de até 18 meses. Garantia contada a partir da data de emissão da Nfe de compra. \*Instalação não gratuita.

\*Somente compartilhe esse material com pessoas físicas se tiver a evidência do consentimento.

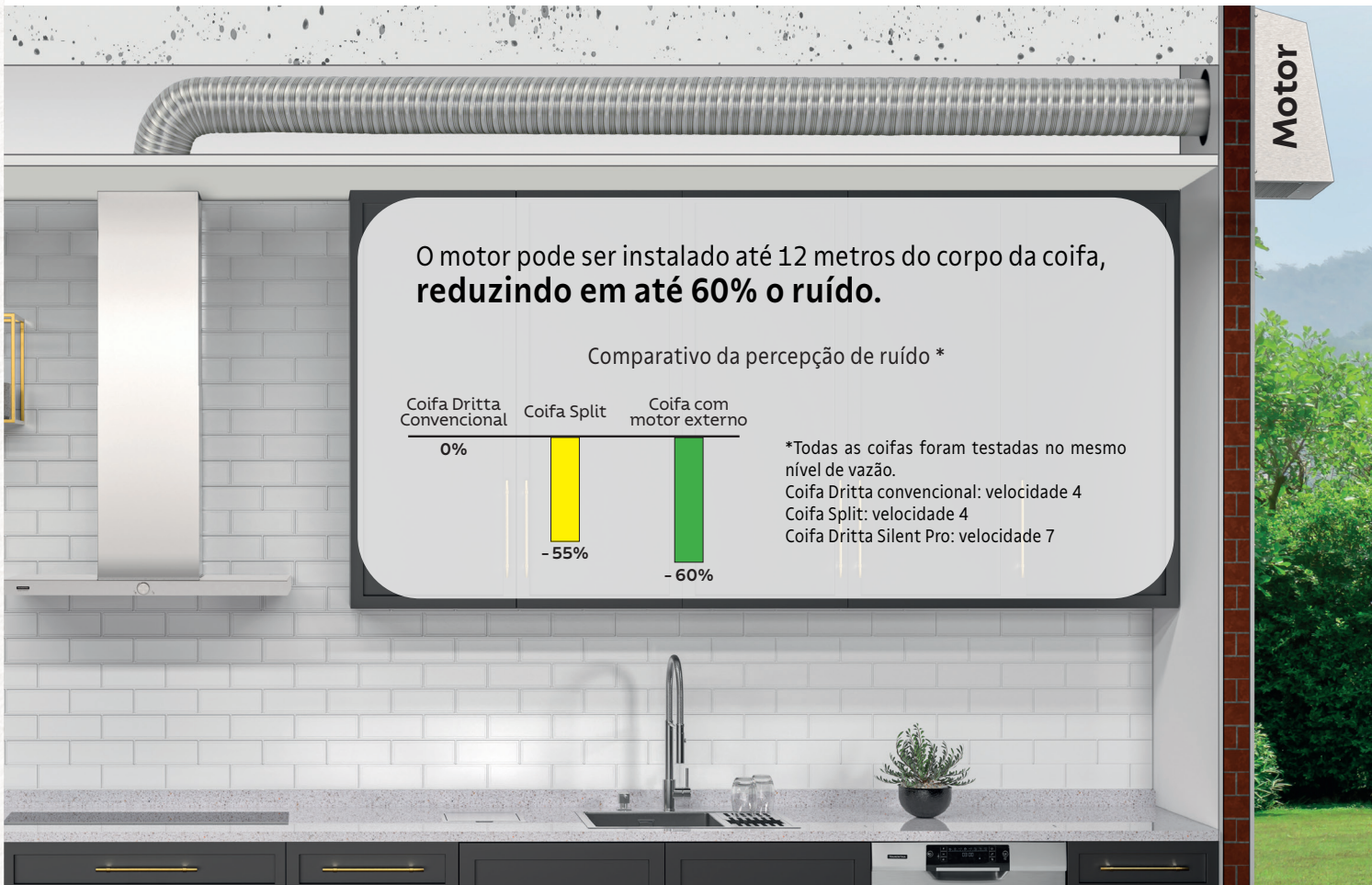
Produto para uso interno | Arquivos 3D disponíveis em: [global.tramontina.com/arquivos-bim](http://global.tramontina.com/arquivos-bim)

A Tramontina reserva-se o direito de modificar as informações da ficha técnica do produto sem aviso prévio. Todas as imagens são meramente ilustrativas.

Para mais informações acesse: [tramontina.com.br](http://tramontina.com.br)

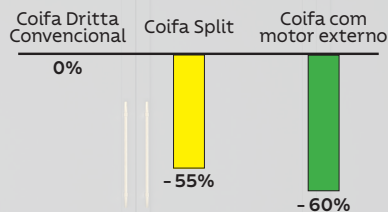
# Instalação coifa silent pro Dritta Isla Silent Pro 90

TRAMONTINA



O motor pode ser instalado até 12 metros do corpo da coifa, **reduzindo em até 60% o ruído.**

Comparativo da percepção de ruído \*

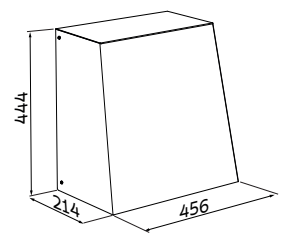


\*Todas as coifas foram testadas no mesmo nível de vazão.  
Coifa Dritta convencional: velocidade 4  
Coifa Split: velocidade 4  
Coifa Dritta Silent Pro: velocidade 7

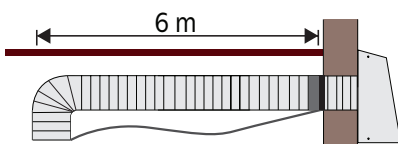
## Instalação modo exaustão

As coifas Silent Pro só podem ser instaladas no modo exaustão, pois o motor é fixado fora da estrutura da coifa.

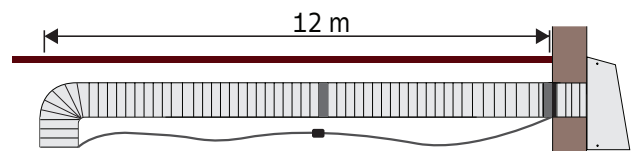
Nesta opção, os vapores e odores do cozimento serão conduzidos diretamente ao ambiente externo.



### Distância do motor até a coifa:



Comprimento de até 6 metros com cabo de energia do motor que acompanha a coifa.



Comprimento de até 12 metros com extensão do cabo de energia do motor (venda via Rede de Serviço Autorizado).

**ATENÇÃO:** Para garantir a máxima performance de sucção, o duto precisa ter um diâmetro de 15 cm. Os dutos não acompanham o produto e devem ser adquiridos junto ao Serviço Autorizado Tramontina.

\*Somente compartilhe esse material com pessoas físicas se tiver a evidência do consentimento.

Produto para uso interno | Arquivos 3D disponíveis em: [global.tramontina.com/arquivos-bim](http://global.tramontina.com/arquivos-bim)

A Tramontina reserva-se o direito de modificar as informações da ficha técnica do produto sem aviso prévio. Todas as imagens são meramente ilustrativas.

Para mais informações acesse: [global.tramontina.com.br](http://global.tramontina.com.br)

01/2025