

TRAMONTINA

# DRITTA WALL SILENT PRO 90



# COIFA DE PAREDE

TRAMONTINA

## DRITTA WALL SILENT PRO 90

Ref.: 95800/123

DESIGN  
COLLECTION



Motor externo à coifa

### SILENT

A caixa do motor é produzida em aço inox AISI 304 (melhor resistência a corrosão) e possui grau de proteção IPX4, por isso é instalado na área externa, reduzindo o ruído em até 60%. Além disso, permite fácil acesso em caso de manutenção.

### VAZÃO

950 m<sup>3</sup>/h - (cfe. norma IEC 61591)

### NÍVEL DE RUÍDO

63 dB(A) - (cfe. norma IEC 60704)

### INSTALAÇÃO EXCLUSIVA NO MODO EXAUSTOR

### AÇO INOX AISI 430 COM ACABAMENTO SCOTCH BRITE



Até **24 meses**  
de garantia contados a partir da data de emissão da Nfe de compra

**3 meses** + **9 meses** + **6 meses** + **6 meses**  
garantia legal    garantia contratual    registrando o produto    instalando com o serviço autorizado Tramontina\*

**Garantia Adicional Grátis**

Válido somente para o Brasil. O cadastro deve ser realizado dentro do período da garantia contratual.  
Caso o produto não for instalado com o serviço autorizado Tramontina, a Garantia poderá ser de até 18 meses.  
\*Instalação não gratuita.    Registre o produto em: [www.tramontina.net/cadastrogarantia](http://www.tramontina.net/cadastrogarantia)



Produto certificado cfe. OCP-0029, UL, Segurança, Compulsório, INMETRO.

### USO EXCLUSIVAMENTE DOMÉSTICO

### COMANDO

Manípulo giratório de 8 velocidades

### TIMER PARA DESLIGAMENTO

### TENSÃO | FREQUÊNCIA

— 220 V | 50 - 60 Hz

### POTÊNCIA ELÉTRICA TOTAL

— 220 V | 215W

### LÂMPADAS LED

— 1 x 5W

### FILTROS

— 3 filtros metálicos laváveis (para gordura)

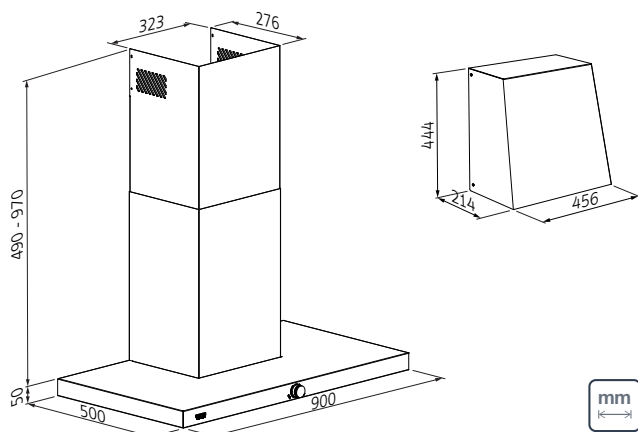
### CHAMINÉS COMPLEMENTARES

Disponíveis para cozinhas com pé-direito de até 4,03 metros.

Venda via Rede de Assistência técnica autorizada.



Para saber mais sobre coifas, consulte o nosso ARGUMENTÁRIO.

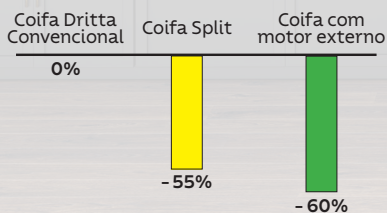




Motor

O motor pode ser instalado até 12 metros do corpo da coifa\*, **reduzindo em até 60% o ruído.**

### Comparativo da percepção de ruído \*\*

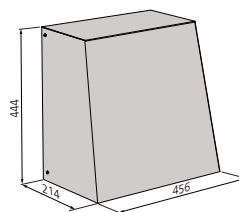


\*\*Todas as coifas foram testadas no mesmo nível de vazão.  
 Coifa Dritta convencional: velocidade 4  
 Coifa Split: velocidade 4  
 Coifa Dritta Silent Pro: velocidade 7

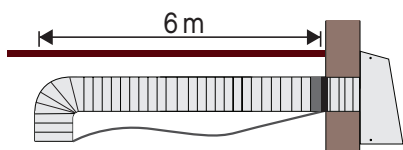
## Instalação somente no modo exaustão

As coifas Silent Pro só podem ser instaladas no modo exaustão, pois o motor é fixado fora da estrutura da coifa.

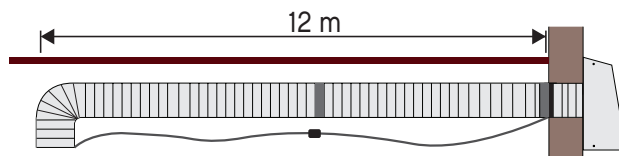
Nesta opção, os vapores e odores do cozimento serão conduzidos diretamente ao ambiente externo.



## Distância do motor até a coifa



**Comprimento de até 6 metros** com cabo de energia do motor que acompanha a coifa.



**\*Comprimento de até 12 metros** com extensão do cabo de energia do motor (venda via Rede de Serviço Autorizado).

**ATENÇÃO:** Para garantir a máxima performance de sucção, o duto precisa ter um diâmetro de 15 cm. Os dutos não acompanham o produto e devem ser adquiridos junto ao Serviço Autorizado Tramontina.

\*Somente compartilhe esse material com pessoas físicas se tiver a evidência do consentimento.

Produto para uso interno | Arquivos BIM disponíveis em: [tramontina.com.br/biblioteca](http://tramontina.com.br/biblioteca)

A Tramontina reserva-se o direito de modificar as informações da ficha técnica do produto sem aviso prévio. Todas as imagens são meramente ilustrativas.

Para mais informações acesse: [tramontina.com.br](http://tramontina.com.br)