


TRAMONTINA

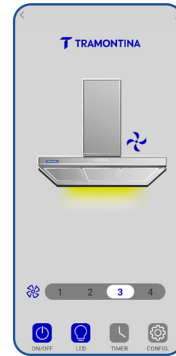


**Cube Slim Isla Black
Silent T smart 90**

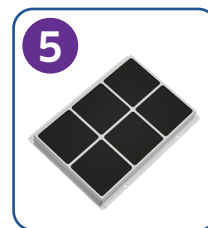


Através do aplicativo (T smart Tramontina) ou comando de voz via Amazon Alexa ou Google Home, é possível ligar e desligar a coifa, trocar a velocidade de sucção, acionar o timer e ligar e desligar as lâmpadas.

Além disso, a troca ou renovação do filtro Ambifresh é indicada através de notificação pelo aplicativo.



Modo depuração: Conta com o filtro de carvão ativado Ambifresh Square 5 de alta eficiência na remoção de odores desenvolvido pela Tramontina. O filtro é renovável e possui vida útil de até 30 meses. Após 12 meses de uso, leve-o ao forno em temperatura máxima por 1h para renovação. A partir desse momento, renove-o a cada 6 meses de uso por até 3 vezes.



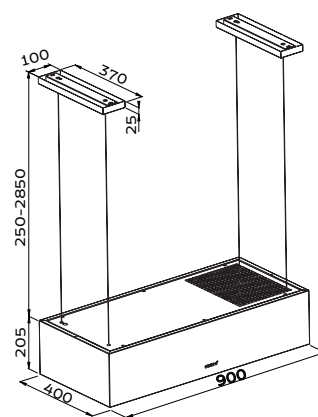
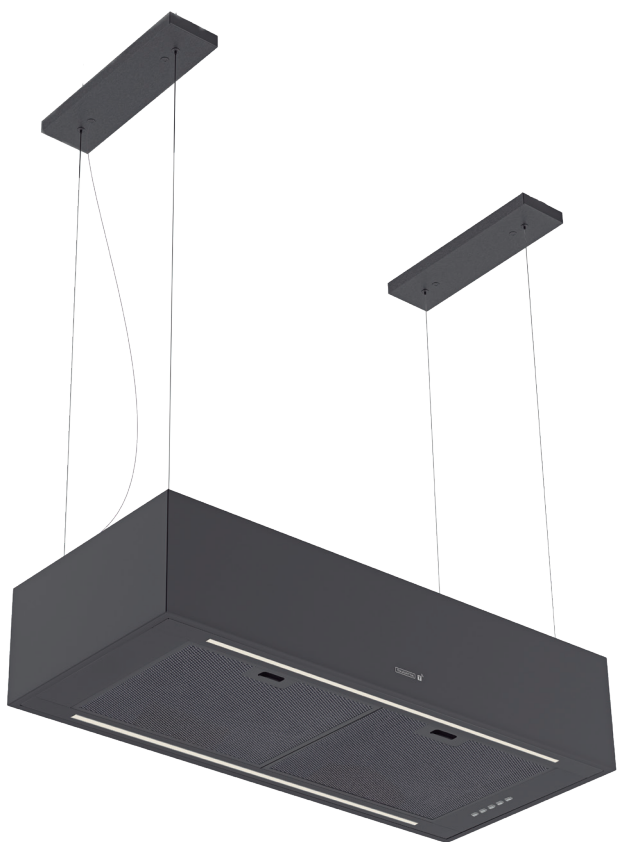
Ideal para ilha e conta com espigas em aço para sua sustentação. Se encaixa perfeitamente como um objeto decorativo deixando o ambiente mais elegante e contemporâneo.

Acompanha acabamento de teto na cor da coifa.



Coifa de ilha TSmart Cube Slim Isla Black Silent T smart 90

Ref.: 95800/055



Informações Técnicas:

Uso exclusivamente doméstico;

Instalação somente em modo depuração;

Aço inox AISI 430 com pintura automotiva Matte Black;

Filtros: 2 filtros de alumínio cor preto (para gordura) e 1 filtro de carvão ativado Ambifresh Square 5;

4 velocidades e timer;

Lâmpadas: Led 2 x 5 W;

Vazão: 450 m³/h (cfe. norma IEC 61591);

Nível de ruído: 68 dB(A) (cfe. norma IEC 60704);

Tensão | Frequência: 220 V | 50 - 60 Hz;

Potência elétrica total: 300 W;

2 ANOS
Warranty-Garantia

3 meses
garantia legal

9 meses
garantia contratual

6 meses
registrando o produto

6 meses
instalando com o serviço autorizado Tramontina*

Registre seu produto e estenda o prazo de garantia gratuitamente

Válido somente para o Brasil. O cadastro deve ser realizado dentro do período de garantia contratual. Caso o produto não for instalado com o serviço autorizado Tramontina, a garantia pode ser de até 18 meses. Garantia contada a partir da data de emissão da Nfe de compra. *Instalação não gratuita.

*Somente compartilhe esse material com pessoas físicas se tiver a evidência do consentimento.