

**TRAMONTINA**



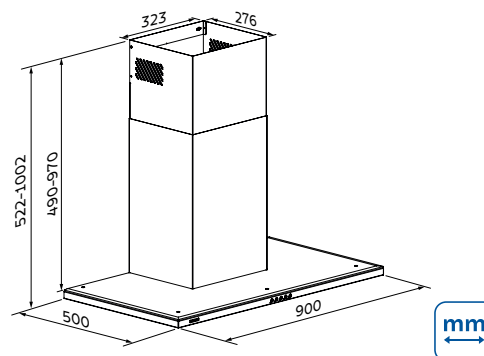
**Slim Wall 90  
Black Steel**

TRAMONTINA



# Coifa de parede Slim Wall 90 Black Steel

Ref.: 95800/039



## Informações Técnicas:

Uso exclusivamente doméstico;

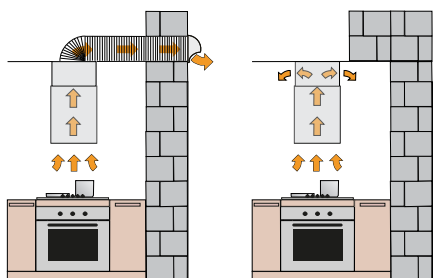
Aço inox AISI 443 com acabamento black steel;

Deve ser instalada a uma altura mínima de 650 mm e máxima de 750 mm dos queimadores do cooktop ou fogão;

Chaminé complementares: pé-direito de até 4,01 m.  
Venda via Rede de Assistência técnica autorizada

Filtros: 3 filtros metálico lavável com acabamento externo em aço inox (para gordura) e 1 filtro de carvão ativado Ambifresh 2 Square (para modo depurador);

Exaustor / Depurador



Produto certificado cfe. OCP-0029, UL, Segurança, Compulsório, INMETRO.

4 velocidades;

Lâmpadas: Led 2 x 1,3 W;

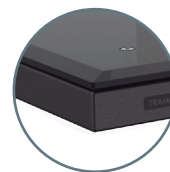
Vazão: 620 m<sup>3</sup>/h (cfe. norma IEC 61591);

Nível de ruído: 63 dB(A) (cfe. norma IEC 60704);

Tensão | Frequência: 220 V | 50 - 60 Hz;

Potência elétrica total: 215 W.

Corpo "Slim" com vidro bisotado.



**Acessórios opcionais  
(não acompanha o produto):**



Tampa externa para  
saída de exaustão em  
aço Inox  
94550/013



Duto de Alumínio  
93992/196  
Ø150 x 2000 mm



3 meses  
garantia  
legal

9 meses  
garantia  
contratual

6 meses  
registrando  
o produto

6 meses  
instalando com o  
serviço autorizado  
Tramontina\*



Registre seu produto e  
estenda o prazo de  
garantia gratuitamente

Válido somente para o Brasil. O cadastro deve ser realizado entro do período de garantia contratual. Caso o produto não for instalado com o serviço autorizado Tramontina, a garantia pode ser de até 18 meses. Garantia contada a partir da data de emissão da Nfe de compra. \*Instalação não gratuita.

\*Somente compartilhe esse material com pessoas físicas se tiver a evidência do consentimento.

Produto para uso interno | Arquivos 3D disponíveis em: [global.tramontina.com/arquivos-bim](http://global.tramontina.com/arquivos-bim)

A Tramontina reserva-se o direito de modificar as informações da ficha técnica do produto sem aviso prévio. Todas as imagens são meramente ilustrativas.

Para mais informações acesse: [global.tramontina.com](http://global.tramontina.com)

07/2024