

TRAMONTINA

Manual de Instruções

COIFA DE PAREDE

Dritta Wall 90 Split



**Amplie a garantia de seu
eletro para até 24 meses**

**confira mais informações
na contracapa deste manual**



Sr.(a) proprietário(a) da **Coifa TRAMONTINA**.

Obrigado por escolher um produto com a qualidade **TRAMONTINA**.

Estamos certos que este novo aparelho, moderno, funcional e prático, construído com materiais de alta qualidade, satisfará no melhor modo as suas exigências. O uso da **Coifa TRAMONTINA** é fácil, entretanto antes de colocá-la em funcionamento, leia atentamente este manual para obter os melhores resultados.

Recomendamos que você guarde este manual para futuras consultas que poderão ser úteis.

Prezado cliente: para validar a garantia, favor conferir a mercadoria no ato do recebimento.

Índice

1. Cuidados	3
2. Apresentação geral do produto.....	4
3. Instalação da coifa	5
4. Instalação no modo Exaustor	6
5. Fixação da coifa	8
6. Fixação da caixa do motor.....	10
7. Instalação elétrica	11
8. Dicas para o uso correto do produto	12
9. Painel - Utilizando a coifa.....	13
10. Substituição das lâmpadas LED	13
11. Limpeza.....	13
12. Solucionando problemas.....	15
13. Características técnicas	15
14. Especificações técnicas.....	16
15. Termo de garantia.....	17
16. Responsabilidade ambiental	19
17. Central de Atendimento Tramontina	19

Tramontina TEEC S.A. - Rodovia BR 470 - Km 230
CEP 95185-000 - Carlos Barbosa - RS - Brasil
tramontina.com.br

As figuras deste manual são meramente ilustrativas. O fabricante reserva-se o direito de modificar os produtos a qualquer momento que considerar necessário ou também no interesse do usuário, sem que prejudique as características essenciais de funcionamento e de segurança.

1. Cuidados

- Após desembalar a coifa, mantenha o material da embalagem fora do alcance de crianças.
- **Este aparelho não se destina à utilização por pessoas (inclusive crianças) com capacidades físicas, sensoriais ou mentais reduzidas, ou por pessoas com falta de experiência e conhecimento, a menos que tenham recebido instruções referentes à utilização do aparelho ou estejam sob a supervisão de uma pessoa responsável pela sua segurança.**
- **Recomenda-se que as crianças sejam vigiadas para assegurar que elas não estejam brincando com o aparelho.**
- A coifa não deve ser utilizada por crianças ou pessoas não capacitadas para operá-la corretamente.
- Não coloque objetos sobre o produto, pois podem obstruir as saídas de ar, além de poder causar a queda da coifa.
- Não deixe acumular gordura na parte interna ou externa da coifa, pois isso diminui o rendimento e poderá provocar incêndio.
- Cuidado ao fritar alimentos, a gordura em alta temperatura poderá inflamar produzindo chamas que podem danificar o produto e causar acidentes.
- Nunca deixe panelas com óleo aquecendo no cooktop ou fogão, pois o óleo poderá incendiar-se espontaneamente devido a alta temperatura.
- Verifique na parede onde a coifa será instalada se não há instalações elétricas ou hidráulicas que possam impossibilitar a sua fixação.
- Verifique no teto onde a caixa do motor será instalada se não há fiação elétrica e/ou instalações hidráulicas que possam impossibilitar a sua fixação.
- Nunca desligue a coifa da tomada puxando pelo cabo de alimentação. Desligue puxando pelo plugue.
- Cuidado ao manusear peças em inox, pois elas podem ter bordas cortantes.
- Não instale ou opere o produto próximo ou abaixo de cortinas, materiais inflamáveis ou dentro de armários.
- A chama do cooktop ou fogão acesa sem panelas e com a coifa ligada poderá danificar os filtros e causar incêndio.
- **Não flambar debaixo do exaustor.**
- **Deve haver uma ventilação adequada da sala quando a coifa é utilizada ao mesmo tempo que aparelhos que queimam gás ou outros combustíveis.**

ATENÇÃO!

- As partes acessíveis podem ficar quentes quando usado com os aparelhos de cozinha.
- Regulamentos relativos à descarga de ar têm que ser cumpridos.

2. Apresentação geral do produto

Dritta Wall 90 Split

Ref.: 220 V - 95800/023

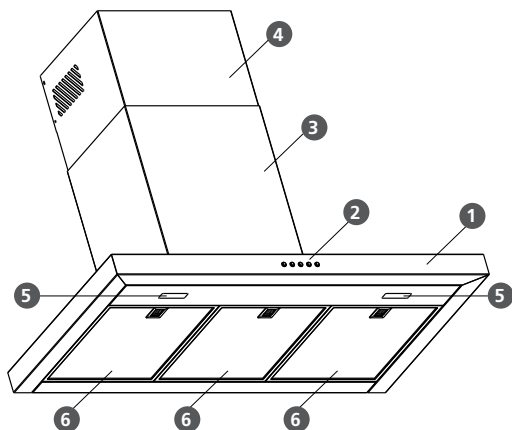


Fig. 1

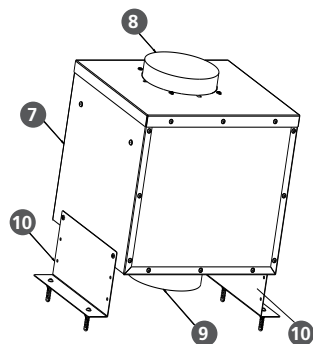


Fig. 2

- 1 - Corpo da Coifa
- 2 - Painel de Comandos
- 3 - Chaminé Inferior
- 4 - Chaminé Superior
- 5 - Lâmpada LED

- 6 - Filtro Metálico
- 7 - Caixa do motor
- 8 - Saída de ar do motor
- 9 - Bocal de entrada de ar
- 10 - Suporte de instalação

ATENÇÃO!

A coifa TRAMONTINA funciona em 220 V (+5%/-8%). Esta coifa foi desenvolvida para uso exclusivamente doméstico e apenas em ambientes fechados. Não utilize para outros fins (não coberto pela garantia).

Acessórios que acompanham a coifa

Instalação da coifa:

- Chaminé inferior.
- Chaminé superior.
- 8 Parafusos de fixação.
- 6 Buchas plásticas.
- Gabarito para fixação.
- Suporte de fixação da chaminé superior (móvel).
- 2 Batentes.
- Adaptador para instalação elétrica (NÃO É NECESSÁRIO PARA O BRASIL)

Instalação da caixa do motor:

- Suporte de instalação (x2).
- 4 Buchas plásticas.
- 8 Parafusos de fixação.

3. Instalação da coifa

- Recomenda-se que a instalação seja feita pela Rede de Serviços Autorizados TRAMONTINA (consulte através do código QR na contracapa deste manual). Esta instalação **NÃO É GRATUITA**, sendo as despesas de mão de obra e acessórios por conta do consumidor.
- É de inteira responsabilidade do consumidor toda e qualquer preparação do local para a instalação da coifa que inclui alvenaria, acabamentos de gesso, instalação de rede elétrica, móveis, tubulação de saída de ar bem como suas adaptações.
- A TRAMONTINA não se responsabiliza por acidentes causados por uma instalação que não tenha sido feita de acordo com as informações contidas neste manual.

ATENÇÃO!

A coifa deverá ser instalada a uma altura mínima de 650 mm e máxima de 750 mm dos queimadores do cooktop ou fogão (figura 3).

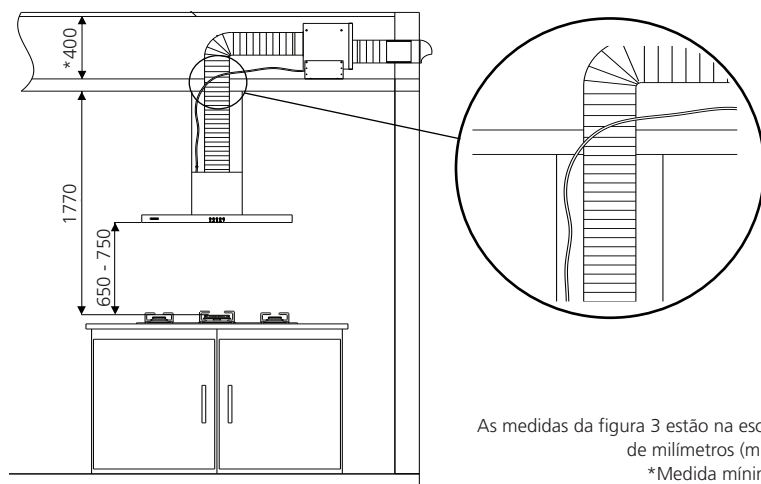


Fig. 3

As medidas da figura 3 estão na escala de milímetros (mm).
*Medida mínima.

- Verifique a altura dos queimadores do cooktop ou fogão até o teto antes de instalar a coifa. Caso a altura for superior a 1770 mm, será necessário a utilização de uma chaminé complementar, que poderá ser adquirida no Serviço Autorizado TRAMONTINA (peça não gratuita).
- A coifa deve ser instalada numa parede plana e vertical. Paredes laterais ou armários devem estar pelo menos a 50 mm de distância da coifa.
- Certifique-se de que a parede na qual a coifa será instalada é resistente para suportar o peso da coifa. Se a coifa será instalada numa parede de gesso, recomenda-se contatar um representante deste tipo de revestimento antes de instalar o produto. Ele irá orientar como deverá ser feita a instalação. Este tipo de parede não é apropriada para a instalação de coifas, podendo ocasionar queda do produto (não coberto pela garantia).
- A medida mínima necessária entre o teto e o rebaixo de gesso é de 400 mm, para instalação do motor.
- O furo que será realizado no teto deve ser dimensionado para a passagem da tubulação de saída do ar e do cabo de alimentação do motor (mínimo 150 mm de diâmetro), como pode-se observar no detalhe da figura 3.
- Antes de instalar a coifa, recomenda-se verificar a distância entre ela e o fogão com a tampa de vidro aberta, pois a altura da tampa de cada fogão pode variar.

ATENÇÃO!

- Após a instalação retire a película protetora que envolve o inox (coifa, chaminés e filtros metálicos), pois com o seu uso a película pode ressecar e manchar o inox.
- Em caso de uma eventual manutenção na sua coifa, a TRAMONTINA não se responsabiliza por defeitos estéticos no móvel, parede ou teto (gesso, mármore, granito, etc.).

4. Instalação no modo Exaustor

A coifa Dritta Wall 90 Split TRAMONTINA funciona apenas no modo EXAUSTOR.

Os vapores e a fumaça provenientes do processo de cozimento entram pela coifa, são filtrados por meio do filtro metálico, no qual fica retida a gordura, e conduzidos para o ambiente externo através de um tubo (figuras 4, 5 e 6).

O ar pode ser conduzido através do teto, como na figura 4. Também é possível que o duto de ar tenha a saída de ar na parede da residência (figura 5). Uma terceira possibilidade é que a saída do duto de ar seja através de uma área técnica, conforme apresentado na figura 6.

Saída de ar para o teto

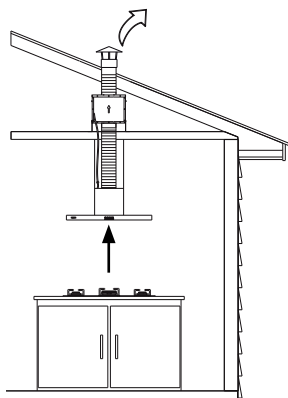


Fig. 4

Saída de ar para a parede

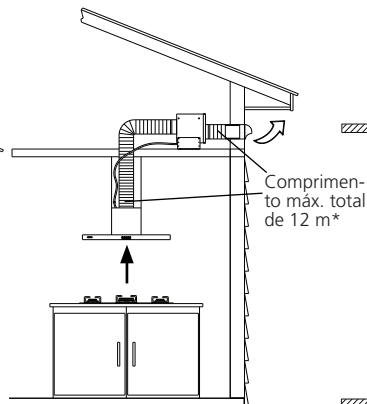


Fig. 5

Saída de ar na área técnica

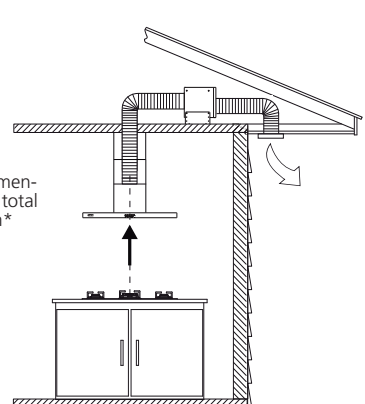


Fig. 6

*O cabo de alimentação possui 6 metros de comprimento. Caso a caixa do motor for instalada mais distante, deve-se adquirir o cabo de extensão de 6 metros (ver página 8).

- Para fazer a conexão da coifa com a caixa do motor e depois com a saída externa, deve-se utilizar um tubo semirrígido ou tubo de PVC (ambos não acompanham o produto). Caso utilizar um tubo PVC, não recomenda-se que ele esteja conectado diretamente a coifa, portanto deve-se instalar um tubo flexível na saída da coifa (figura 7) até o encontro do tubo PVC (o tubo flexível deve ser fixado com abraçadeiras).
- Instale um tubo semirrígido ou PVC com 150 mm de diâmetro somente até a entrada de ar do motor ou de ambos os lados da caixa do motor (caso necessário). A saída externa do tubo deve estar protegida do sol e da chuva. Recomenda-se que seja feito no máximo 4 curvas no tubo.
- A tubulação deverá ter um comprimento total máximo de 12 metros, somando os dois lados da caixa do motor, quando instalado dessa forma (figura 5). Caso o comprimento do tubo for maior que o indicado acima, pode haver perda da vazão declarada. Recomenda-se também que a caixa do motor seja instalada nas extremidades da residência.
- Para fixar o tubo semirrígido na coifa, primeiramente encaixe uma extremidade do tubo na saída da coifa, pressione até o seu perfeito encaixe (figura 7) e coloque uma abraçadeira de nylon para fixá-lo. A outra extremidade do tubo deve ser presa no bocal de entrada de ar da caixa do motor e fixada com uma abraçadeira. Caso for utilizado um tubo PVC, garanta a total fixação dele no bocal de entrada de ar da

caixa do motor, para que não haja vazamentos de ar. Aqueça as extremidades do tubo PVC para facilitar esse encaixe.

- **A instalação do tubo semirrígido ou PVC com saída de ar de diâmetro menor que 150 mm poderá prejudicar o funcionamento do produto, reduzindo o fluxo de ar.**
- Caso for utilizado um tubo semirrígido na instalação, deve-se garantir que ele fique o mais esticado possível para evitar acúmulo de gordura no seu interior. Se necessário, corte o tubo excedente.

ATENÇÃO!

O ar não deve ser descarregado em um duto que é usado para exaustar os gases de aparelhos que queimam gás ou outros combustíveis.

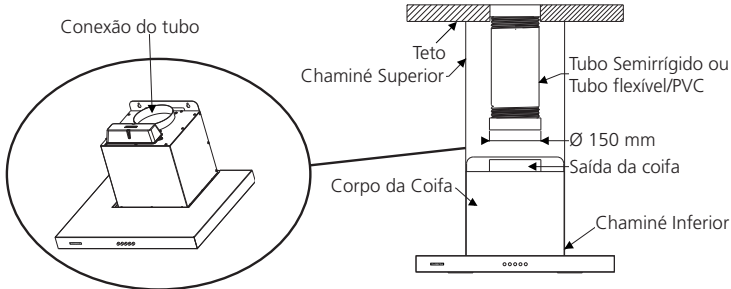


Fig. 7

ATENÇÃO!

- É proibido deixar que o vapor e a fumaça provenientes do processo de cozimento sejam conduzidos para entre o rebaixo de gesso e o teto, sem o devido direcionamento para o ambiente externo (conexão do tubo semirrígido ou PVC com o ambiente externo, conforme figuras 4, 5 e 6).
 - O tubo semirrígido pode ser adquirido na Rede de Serviços Autorizados TRAMONTINA.
 - O tubo PVC pode ser adquirido em lojas de materiais de construções.
- Para a saída externa (furo na parede/teto) recomendamos que um tubo de PVC de 150 mm de diâmetro seja utilizado como conexão entre o tubo semirrígido (que fica conectado a caixa do motor) e a tampa de proteção colocada no lado externo do furo da parede/teto. Na figura 8 pode-se verificar como deve ser a instalação do tubo de PVC, incluindo os 50 mm de tubo excedente que deve ficar para o lado interno da residência.
- Para paredes duplas, o tubo de PVC deve atravessar as duas paredes (figura 9).
- Garanta a fixação total do tubo de PVC na parede. O tubo semirrígido também deve estar devidamente preso no tubo de PVC. Não é necessário que o tubo de PVC seja fixado à tampa de proteção externa do furo (figura 8).

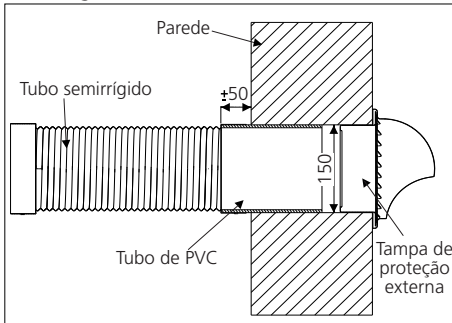


Fig. 8

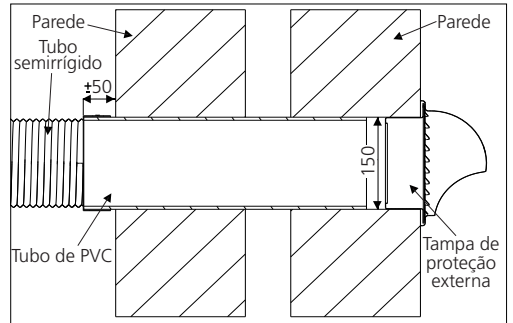


Fig. 9

Medidas em milímetros (mm).

- A caixa do motor pode ser instalada diretamente na saída externa da residência, conforme figura 10. Neste caso, também é necessário instalar um tubo PVC entre o bocal de saída da caixa do motor e o furo da parede/teto. É imprescindível a instalação da tampa de proteção externa no furo da parede (figura 10).

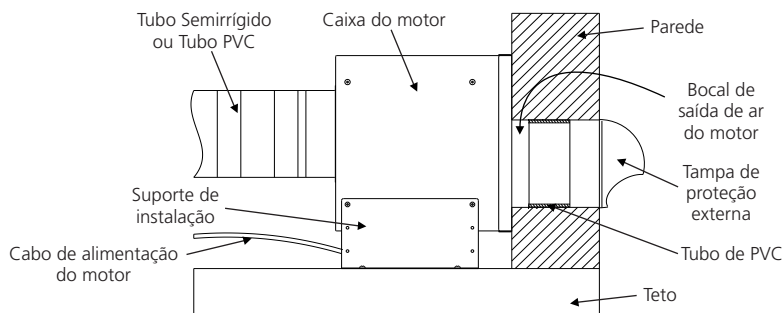


Fig. 10

Os acessórios para instalação da coifa podem ser adquiridos no Serviço Autorizado TRAMONTINA.

Cabo de extensão de 6 metros: 93993/118

Tampa de proteção externa: 94550/013

Luva metálica de conexão: 93993/081

Abraçadeira metálica: 93993/080

Tubo flexível metálico: 93992/196

Tubo semirrígido: 93993/082

5. Fixação da coifa

- Marque a distância/altura entre o cooktop ou fogão e o nível inferior da coifa, conforme figura 11.
- Marque o centro do cooktop ou fogão e faça uma linha vertical até o teto (centralizada pela mesa do cooktop ou fogão), para a fixação e alinhamento do suporte.
- Fixe o gabarito (acompanha o produto) na parede de acordo com a linha central vertical e a parte inferior da coifa e marque as posições dos furos.
- Fure as posições marcadas com uma broca de 8 mm de diâmetro e fixe a coifa utilizando as buchas e parafusos que acompanham o produto (figura 11).

ATENÇÃO!

Antes de fixar a coifa na parede, certifique-se de que a furação esteja nivelada e centrada em relação a linha vertical. Encaixe o corpo da coifa nos dois parafusos, e fixe os parafusos de segurança no interior da coifa conforme indicação no gabarito.

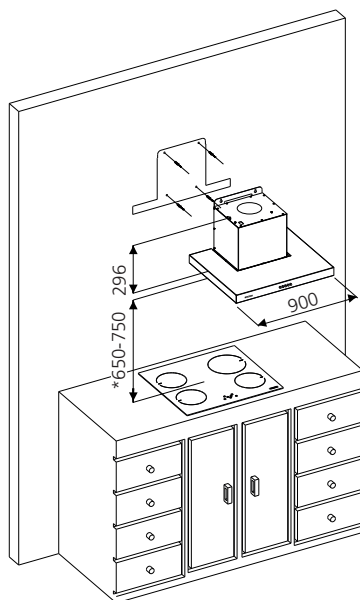


Fig. 11

- As medidas da figura 11 encontram-se na escala de milímetros (mm).

* Medida desde a base inferior da coifa (filtros metálicos).

Fixação do suporte da chaminé superior

O conjunto das chaminés é composto por duas peças de inox em forma de "U", chaminé inferior fixa e chaminé superior móvel.

A chaminé inferior fixa, deverá ser encaixada no corpo da coifa.

A chaminé superior móvel, deverá ser encaixada na chaminé inferior (encaixe mínimo de 20 mm) e fixada no suporte superior (figura 12).

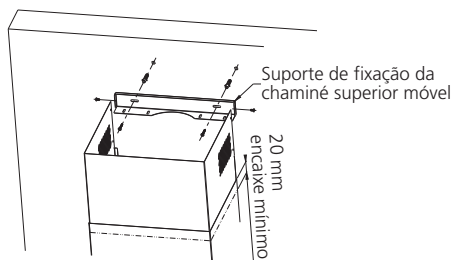


Fig. 12

ATENÇÃO!

O suporte de fixação da chaminé superior deverá ser fixado rente ao teto.

Fixação dos batentes

A coifa é acompanhada de dois batentes, sendo que eles tem a finalidade de alinhar verticalmente a coifa. O lugar correto para fixação dos batentes é na parte traseira da coifa, sendo um de cada lado, conforme figura 13. Para fixá-los, retire a película protetora da fita adesiva e posicione-os no local indicado na figura 13.

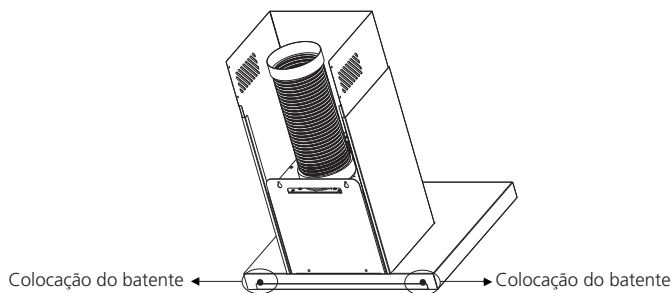


Fig. 13

Fixação da(s) chaminé(s) complementar(es)

Nas residências em que a altura de instalação da coifa é superior a 1770 mm, será necessário instalar uma chaminé complementar.

A TRAMONTINA disponibiliza dois conjuntos de chaminés (inferior e superior), que podem ser utilizados conforme a necessidade da residência. Cada chaminé complementar possui uma altura de 1180 mm, que se usadas juntas, somam 2328 mm.

IMPORTANTE!

Com o conjunto inferior e superior de chaminés complementares, é possível atingir uma altura máxima do cooktop até a parte superior da coifa de 3130 mm.

Configuração de instalação	Pé direito mínimo (mm)	Pé direito máximo (mm)
Chaminés padrão (inferior padrão + superior padrão)	2090	2670
Chaminé padrão + Complementar (inferior complementar + superior padrão)	2770	3350
Chaminés complementares (inferior complementar + superior complementar)	2770	4030

Considerando bancada de 900 mm | Altura mínima entre o cooktop e a coifa de 650 mm e máxima de 750 mm

Tabela 1

A chaminé inferior complementar acompanha um suporte de fixação intermediário, que deve ser instalado conforme mostra a figura 14.

A chaminé superior complementar deve ser instalada com o suporte de fixação da chaminé superior normal, que acompanha a coifa.

Os conjuntos de chaminés complementares podem ser adquiridos no Serviço Autorizado TRAMONTINA.

Chaminé inferior complementar: 93992/787

Chaminé superior complementar: 93992/788

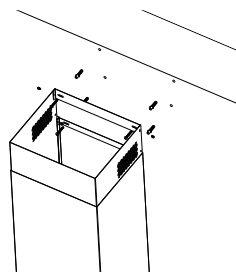


Fig. 14

6. Fixação da caixa do motor

ATENÇÃO!

A caixa do motor deve ser instalada no sótão da residência, ou seja, não deve ficar visível (não pode ser instalada na parte externa da residência). O motor pode ser fixado em qualquer tipo de acabamento de teto, como por exemplo, na parede de alvenaria do sótão, logo acima da coifa no teto, acima do gesso (não prender no gesso) ou acima do teto de PVC.

- A caixa do motor pode ser instalada até no máximo 12 metros afastada da coifa, sem considerar a necessidade de um tubo na saída do motor. Quanto mais longe a caixa do motor estiver instalada em relação à coifa, menor será a percepção do ruído emitido pela coifa.
- Certifique-se que o teto seja resistente para suportar o peso da caixa do motor (aproximadamente 9,5 kg).
- Para facilitar a instalação e/ou uma eventual manutenção, as dimensões do alçapão da residência devem ser suficientes para passagem da caixa do motor.
- A caixa do motor pode ser fixada no sótão de várias formas, de acordo com o dimensionamento da residência. O importante é observar a entrada e a saída de ar, para não instalar o motor virado. Para isso, a caixa do motor conta com uma seta desenhada em sua lateral, indicando o sentido correto do fluxo de ar (figura 17).
- Para fixar a caixa do motor no teto ou na parede do teto, primeiramente verifique se o motor será instalado na horizontal ou na vertical (figuras 15 e 16). Depois, fixe os dois suportes de instalação na caixa do motor. Demarque o local onde será fixada a caixa do motor para realizar as 4 furações necessárias. Então, com uma broca de 8 mm de diâmetro, fure as posições demarcadas e fixe a caixa do motor com as buchas e parafusos que acompanham o produto.
- O suporte de fixação da caixa do motor possui três ajustes de altura para a fixação vertical e dois ajustes para a fixação horizontal (figura 18), portanto é possível regular conforme necessidade da residência.

Fixação Horizontal

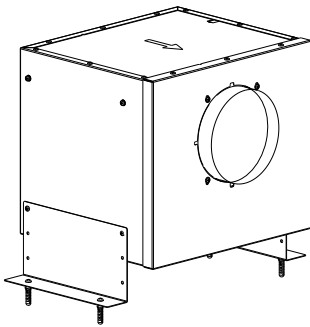


Fig. 15

Fixação Vertical

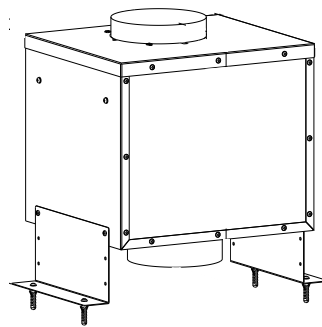


Fig. 16

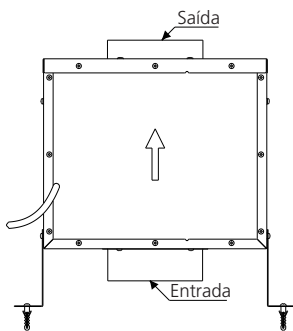


Fig. 17

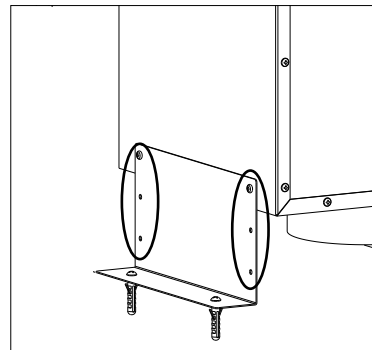


Fig. 18

7. Instalação elétrica

- Para proteção da rede elétrica, recomenda-se a instalação de um disjuntor termomagnético.
- Verifique se a tensão de alimentação indicada na etiqueta de identificação do produto localizada na parte interna da coifa, é a mesma da sua residência (220 V, 50 - 60 Hz).
- A coifa já possui fio terra embutido no cabo de alimentação elétrica, e deve ser conectado a um aterramento eficiente.
- O aterramento deve estar de acordo com a norma NBR 5410 - Seção Aterramento.
- Ligue o produto em uma tomada bipolar com contato terra, de 3 pinos redondos 10 A (NBR 14136) exclusiva, de fácil acesso, em excelente estado, dimensionada de acordo com o circuito de proteção (figura 20).
- Para sua segurança o motor da coifa possui um dispositivo que o desliga automaticamente em caso de superaquecimento.
- Em hipótese alguma, conecte outros aparelhos na mesma tomada (figura 19).
- Após complementadas as conexões elétricas, verifique a iluminação e o adequado funcionamento do motor e suas velocidades.
- **Este equipamento não foi projetado para ser operado através de timer externo ou através de qualquer sistema de controle remoto.**
- Em caso de dúvida consulte um eletricitista/engenheiro eletricitista.

ATENÇÃO!

Recomenda-se deixar uma quantidade excedente do cabo de alimentação e da tubulação de saída de ar para facilitar uma eventual manutenção na coifa.

- Instale a tomada de alimentação elétrica sob a cobertura da chaminé (figura 21).

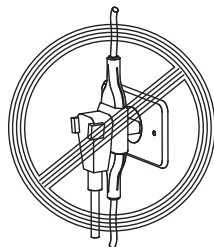


Fig. 19

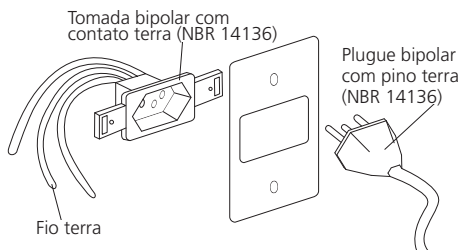


Fig. 20

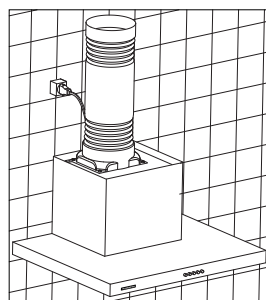


Fig. 21

ATENÇÃO!

Se o cordão (cabo) de alimentação está danificado, ele deve ser substituído pelo fabricante, agente autorizado ou pessoa qualificada, a fim de evitar riscos.

- A faixa de variação de tensão de alimentação aceitável para este produto está estabelecida nos Procedimentos de Distribuição de Energia Elétrica no Sistema Elétrico Nacional - PRODIST da ANEEL (Agência Nacional de Energia Elétrica). Caso a tensão de alimentação do produto esteja fora dos limites aceitáveis de variação, especificados na tabela 2, solicite à concessionária de energia responsável pela sua residência a adequação da tensão.
- **Poderão ocorrer danos ao produto se, no local de instalação, houver variação de tensão fora dos limites especificados na tabela 2 ou quedas frequentes no fornecimento de energia.**

Tensão nominal (V)	Variação aceitável (-8%/+5%)	
	Tensão mínima (V)	Tensão máxima (V)
220	202	231

Tabela 2

8. Dicas para o uso correto do produto

- Para obter um melhor rendimento, ligue a coifa 5 minutos antes de iniciar qualquer tipo de cozimento e desligue-a de 10 a 15 minutos após o término do cozimento, para que todo o ar saturado do ambiente seja eliminado.
- Evite instalar a coifa em frente a janelas ou portas, pois correntes de ar podem comprometer o rendimento do produto.
- Nunca utilize a coifa sem o(s) filtro(s) metálico(s) instalado(s).
- Quanto menor for a distância entre a coifa e o cooktop ou fogão, maior é a possibilidade de se formarem bolhas de água na região inferior da coifa, resultante da subida do vapor de água.

9. Painel - Utilizando a coifa

O comando da coifa é feito através do painel eletrônico, sendo que para ligar ou trocar de velocidade, basta pressionar a tecla correspondente (LED ao redor da tecla se acende). Para desligar as lâmpadas e o motor, basta pressionar novamente a tecla correspondente (LED ao redor da tecla se apaga).

- 🌀 - Ligar / Desligar a velocidade mínima (silent) - Indicada para uma troca silenciosa e contínua de ar, ideal para pequenas quantidades de fumaça ou para alimentos que formam vapores de água.
- 🌀 - Ligar / Desligar a velocidade média (comfort) - Indicada para a maior parte das condições normais de utilização. Apresenta a melhor relação entre quantidade de ar filtrado e nível de ruído.
- 🌀 - Ligar / Desligar a velocidade máxima (turbo) - Indicada para níveis com muita fumaça / vapores durante o cozimento de alimentos, até mesmo por longos períodos.
- 🌀 - Ligar / Desligar a velocidade intensiva (turbo plus) - Indicada para cozimentos rápidos com grande quantidade de vapores.
- 💡 - Para ligar e desligar o sistema de iluminação. A iluminação pode ser utilizada em qualquer momento, mesmo se a coifa não estiver em funcionamento.

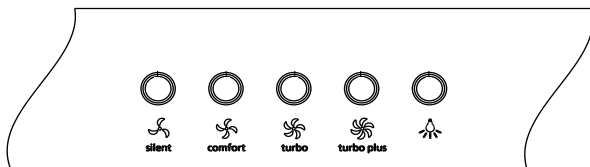


Fig. 22

Timer

A coifa conta com um Timer para cada velocidade, que possui duração de 5 minutos, desligando o produto após esse período (exceto as lâmpadas).

Para acionar o Timer, basta ligar a coifa e pressionar por 3 segundos a tecla da velocidade desejada. O LED ao redor da tecla selecionada ficará piscando até o final dos 5 minutos.

Pode-se alterar a velocidade da coifa a qualquer momento, sem interferir no Timer.

O Timer pode ser cancelado a qualquer momento, desligando a coifa (pressionando a tecla da velocidade que a coifa está sendo operada).

10. Substituição das lâmpadas LED

- A coifa possui duas lâmpadas LED (figura 23), sendo que cada uma possui uma potência de 1,3 W e tensão de 12 V.
- Se as lâmpadas não estiverem funcionando, verifique se elas estão encaixadas corretamente em seus lugares.
- Caso necessite substituir alguma lâmpada LED da sua coifa, ela poderá ser adquirida na Rede de Serviços Autorizados TRAMONTINA (peça não gratuita).
- A substituição das lâmpadas LED deverá ser realizada pela Rede de Serviços Autorizados TRAMONTINA (serviço não gratuito).

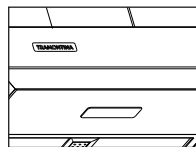


Fig. 23

11. Limpeza

ATENÇÃO!

Há um risco de incêndio se a limpeza não é realizada de acordo com as instruções.

- Para aumentar a vida útil do seu produto e evitar manchas, é importante fazer a limpeza interna e externa com frequência.

- Não utilize cera, ou produtos de limpeza com silicone ou materiais inflamáveis.
- Nunca use produtos de limpeza como álcool, querosene, gasolina, tiner, solventes, detergentes ácidos, vinagres, produtos químicos ou abrasivos, esponjas de aço, saponáceos, objetos pontiagudos ou cortantes, pois estes produtos podem causar riscos permanentes (não coberto pela garantia).
- Para limpeza das partes de aço inox e do painel de comando utilize um pano ou esponja macia, com sabão ou detergente neutro e seque imediatamente após a limpeza.
- Para limpar o painel não utilize álcool, pois pode apagar as indicações impressas.

Cuidados com o aço inox

- Não utilize para a limpeza de peças em aço inox produtos como: água sanitária, esterilizantes ou desinfetantes a base de cloro, produtos de limpeza para piscinas, removedores de tinta, ácido de baterias e palhas de aço ou qualquer outro produto abrasivo.
- Não deixe água ou produtos de limpeza secarem sobre o aço inox, pois isso resultará em manchas.
- Não deixe sal e objetos de aço (principalmente aço carbono) em contato com o aço inox por um tempo prolongado, pois poderão manchar, oxidar e/ou corroer o aço inox.
- A sujeira, quando em contato prolongado com o aço inox, pode causar manchas e/ou oxidações na peça.
- **Caso a residência esteja em obras, deve-se proteger o produto de qualquer material de construção, pois o aço inox poderá ser prejudicado.**

Limpeza do aço inox

- Sujeiras leves podem ser facilmente removidas com a utilização de um pano ou esponja macia com detergente neutro.
- Sujeiras moderadas podem ser removidas aplicando uma solução de uma medida de água e uma medida de bicarbonato de sódio ou vinagre branco, utilizando uma escova com cerdas macias. Faça movimentos suaves e sempre no sentido do acabamento do aço inox.
- A Pasta de polir aço inox TRAMONTINA pode ser utilizada em manchas que não foram removidas pelos outros métodos citados. Aplique sempre no sentido do acabamento do aço inox.
- As manchas esbranquiçadas, normalmente causadas pela água, podem ser removidas com um pano macio e vinagre branco. Aplique o vinagre no pano e esfregue suavemente nas manchas até que não seja mais possível visualizá-las. Após esse processo, limpe com água a superfície e seque-a completamente.

Limpeza dos filtros metálicos

IMPORTANTE!

A limpeza periódica do filtro evita o perigo de incêndio, que pode ocorrer com a concentração de calor proveniente do cozimento.

- **Este filtro serve para reter as partículas de gordura existentes nos vapores de cozimento.**
- Retire um filtro de cada vez, segurando por baixo com uma das mãos e puxando a trava em direção à parte posterior da coifa ou do filtro (figura 24).
- Se a limpeza for manual, coloque os filtros numa solução de água quente ($\pm 60\text{ }^{\circ}\text{C}$) com detergente neutro. Passado algum tempo escove os filtros, após enxágue e seque. Aguarde até que o filtro esteja completamente seco antes de colocá-lo novamente na coifa.
- O filtro metálico deverá ser lavado pelo menos uma vez por mês, quando em condições normais de uso, ou conforme necessidade.
- A limpeza destes filtros poderá ser feita na máquina de lavar louças. Neste processo, poderá ocorrer uma ligeira alteração na cor dos filtros, o que não altera o seu desempenho. Os filtros muito saturados não devem ser lavados juntamente com outras louças.

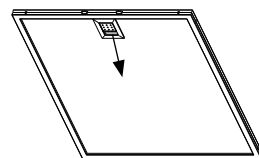


Fig. 24

- Para recolocar os filtros metálicos, encaixe primeiro a parte de baixo do filtro no encaixe posterior da coifa, e em seguida encaixe a parte de cima do filtro, não esquecendo de travá-los.

12. Solucionando problemas

A coifa não funciona/não liga. Verifique se:

- O cabo de alimentação elétrica está conectado na tomada ou está frouxo.
- A tomada está com mau contato.
- O disjuntor está desligado.
- Falta de energia elétrica.
- A tensão da residência é a mesma do produto.

Ruído excessivo. Verifique se:

- O produto está corretamente fixado.

A lâmpada não acende. Verifique se:

- Falta energia elétrica.
- A lâmpada está queimada ou está com mau contato.

Não está filtrando o ar satisfatoriamente. Verifique se:

- O filtro metálico está saturado de gordura.

13. Características técnicas

- As medidas das figuras 25, 26 e 27 encontram-se na escala de milímetros (mm)

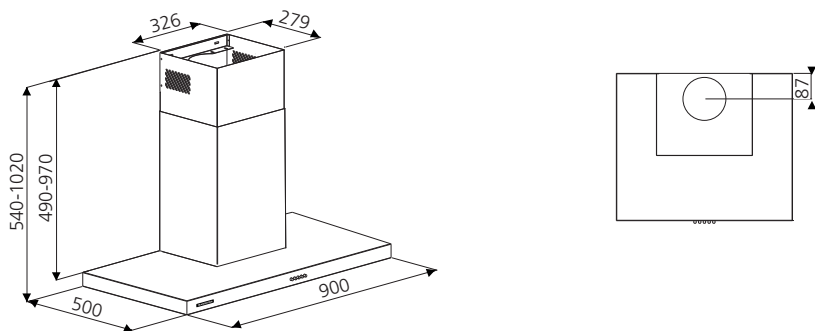


Fig. 25

Instalação Vertical

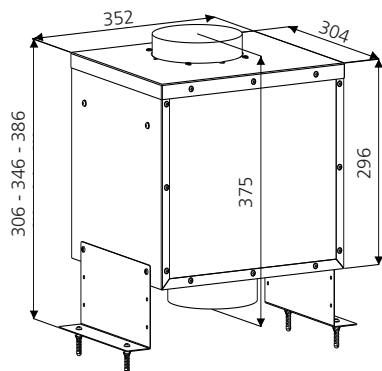


Fig. 26

Instalação Horizontal

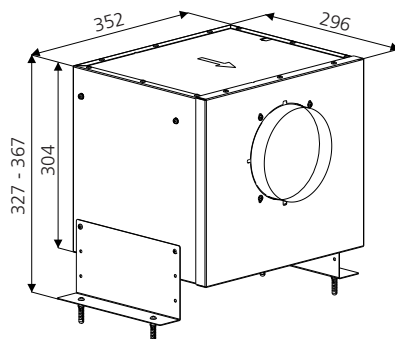


Fig. 27

14. Especificações técnicas

Modelo da coifa	Dritta Wall 90 Split	
Referência	95800/023	
Tensão (V)	220	
Frequência (Hz)	50 - 60	
Iluminação (W)	2 LEDs (2 x 1,3 = 2,6 W)	
Dimensões da lâmpada (mm)	Largura	75,5
	Profundidade	32,5
Potência elétrica (W)	401	
Grau de proteção	IPX0	
Classe de construção	Classe I	
Disjuntor termomagnético recomendado (A)	10	
Número de velocidades	4	
Filtros metálicos (laváveis)	3	
Dimensões (mm)	Largura	900
	Profundidade	500
Peso líquido da coifa (kg)	15,50	
Peso líquido da caixa do motor (kg)	9,80	
Peso bruto da coifa + caixa do motor (kg)	31,80	

Tabela 3

Vazão (m³/h) <i>Conforme norma IEC 61591</i>	Velocidade 1	300
	Velocidade 2	440
	Velocidade 3	605
	Velocidade 4	845
Ruído (dBA) <i>Conforme norma IEC 60704</i>	Velocidade 1	34
	Velocidade 2	40
	Velocidade 3	49
	Velocidade 4	62

Tabela 4

15. Termo de garantia

- A **TRAMONTINA TEEC S.A.** oferece garantia a este produto por ela comercializado contra qualquer vício ou defeito de fabricação pelo período total de **12 (doze) meses**, sendo 09 (nove) meses de garantia contratual e 90 (noventa) dias de garantia legal, conforme estabelece o artigo 26 do Código de Defesa do Consumidor.
- O prazo de contagem da garantia inicia-se com a emissão da Nota Fiscal de venda do equipamento, que deverá ser anexada ao presente termo, sendo que a garantia será válida somente mediante apresentação da nota fiscal de compra.
- A garantia compreende a substituição de peças e mão de obra no reparo de vícios ou defeitos de fabricação constatados pela **TRAMONTINA TEEC S.A.** e efetivados pelo Serviço Autorizado **TRAMONTINA**, nas cidades que possuem Serviço Autorizado.
- As peças plásticas, borrachas, vidros, filtros metálicos, filtros de carvão ativado e lâmpadas, bem como a mão de obra utilizada na aplicação das peças e as consequências advindas destas ocorrências não possuem garantia contratual. A **TRAMONTINA TEEC S.A.** apenas respeita a garantia legal, de 90 dias, contados a partir da data de emissão da nota fiscal do produto.

Ficam invalidadas as garantias legal e/ou contratual se:

- As recomendações de uso e de limpeza deste manual não forem respeitadas.
- A **Coifa TRAMONTINA** for instalada ou utilizada em desacordo com o Manual de Instruções.
- A **Coifa TRAMONTINA** for ligada em tensão diferente da especificada.
- A **Coifa TRAMONTINA** tiver recebido maus tratos, descuidos (riscos, deformações ou similares em consequência da utilização, bem como aplicação de produtos químicos, abrasivos ou similares que provoquem danos à qualidade do material ou componente) ou ainda, sofrido alterações, modificações ou consertos feitos por pessoas ou entidades não credenciadas pela **TRAMONTINA TEEC S.A.**
- O problema tiver sido causado por acidente ou má utilização do produto pelo Consumidor.
- A **Coifa TRAMONTINA não for utilizada exclusivamente para uso doméstico.**
- A etiqueta de identificação do produto tiver o Número de Série retirado e/ou alterado.

As garantias legal e/ou contratual não cobrem:

- Peças desgastadas pelo uso normal/natural.
- Não funcionamento ou falhas decorrentes de interrupções de fornecimento de energia elétrica no local onde a **Coifa TRAMONTINA** está instalada, ou oscilações de tensão superiores ao estabelecido neste manual.
- Peças danificadas devido a acidentes de transporte ou manuseio, amassados, riscos, quedas ou atos e efeitos da natureza, tais como descargas atmosféricas, chuva, inundação, etc.
- Transporte até o local definitivo da instalação, peças, materiais e mão de obra para a preparação do local onde será instalado a **Coifa TRAMONTINA**, tais como: rede elétrica, aterramento, alvenaria, móveis, etc.
- Funcionamento anormal da **Coifa TRAMONTINA** decorrente da falta de limpeza e excesso de resíduos, ou ainda decorrentes da existência de objetos em seu interior, estranhos ao seu funcionamento e finalidade de utilização.
- Caso seja necessário a utilização de materiais que não

acompanham o produto, bem como a mão de obra específica para a preparação do local da instalação. As despesas decorrentes serão de inteira responsabilidade do consumidor.

- Transporte do produto da fábrica para a casa do cliente, ou vice-versa.
- Despesas referentes ao local de instalação, como móveis

Condições da garantia:

- Nas localidades não servidas pela Rede de Serviços Autorizados, ou fora do perímetro urbano, a coifa que necessitar de conserto na garantia deverá ser entregue ao Serviço Autorizado mais próximo, com despesas de frete e riscos de acidente por conta do cliente proprietário.
- Despesas decorrentes de instalação de peças que não pertençam a **Coifa TRAMONTINA**, são de responsabilidade do consumidor.
- A **TRAMONTINA TEEC S.A.**, devido a evolução contínua de seus produtos, reserva-se o direito de alterar características gerais, técnicas e estéticas sem prévio aviso.
- A garantia é válida somente para produtos vendidos e utilizados no território brasileiro.
- Este aparelho, antes de deixar a fábrica, foi testado e controlado por pessoal especializado, de modo a garantir os melhores resultados de funcionamento.
- As peças de reposição originais se encontram junto à Rede de Serviços Autorizados.
- Qualquer vício ou defeito que for constatado neste

ou mesmo o tampo de granito, mármore ou outro material qualquer.

- Despesas por atendimento onde não for constatado vício ou defeito de fabricação ou decorrentes da não observação às orientações de uso constantes neste manual de instruções ou no próprio produto, serão passíveis de cobrança aos consumidores.

produto deve ser imediatamente comunicado ao Serviço Autorizado TRAMONTINA mais próximo de sua residência, cujo contato e endereço pode ser encontrado na relação que acompanha o produto, no site (www.tramontina.com.br), ou informado pelo Serviço de Atendimento ao Consumidor TRAMONTINA.

- Qualquer manutenção ou regulagem que se fizer necessária, deverá ser realizada com cuidado e por pessoal qualificado. Por este motivo recomendamos recorrer sempre à Rede de Serviços Autorizados, especificando a marca e modelo de seu aparelho, bem como o número de série, que se encontram na etiqueta da caixa externa ou na parte interna da **Coifa TRAMONTINA**.

Nota!

Todas as peças comprovadamente com vício ou defeito de fabricação, a serem constatados pela TRAMONTINA TEEC S.A. e/ou pelo Serviço Autorizado TRAMONTINA, desde que dentro da garantia, serão substituídas sem custo, não havendo a troca do equipamento.

16. Responsabilidade ambiental

Cada produto Tramontina que você tem em casa é fruto de um cuidadoso trabalho, pensado para transformar todo nosso processo produtivo em uma ação para fazer o mundo melhor.

Saiba mais em sustentabilidade.tramontina.com.br

Embalagem

Os materiais que compõem a embalagem são recicláveis. Por isso, para fazer o descarte, separe adequadamente os plásticos, papéis, papelão, entre outros, que fazem parte da embalagem deste produto, destinando-os, preferencialmente, a recicladores.



Produto

Este produto é desenvolvido com materiais recicláveis e que podem ser reutilizados, contudo não pode ser descartado junto ao lixo doméstico.

Para o descarte do seu produto de forma ambientalmente correta, localize um ponto de recebimento mais próximo a você no site da ABREE: abree.org.br.

A ABREE é a entidade gestora da qual somos associados, que gerencia a logística reversa do seu produto e suas embalagens.

Observe a legislação local para fazer o descarte do seu produto de forma correta, sem prejudicar o meio ambiente.

17. Central de Atendimento Tramontina



+55 [11] 4861.3981
[11] 96602.3447
atendimento@
tramontina.com

A Central de Atendimento Tramontina está disponível para esclarecer dúvidas, ouvir críticas, sugestões e registrar reclamações de nossos produtos, de segunda a sexta-feira das 08h às 18h.

Troque as peças de reposição somente em Assistência Técnica autorizada pela Tramontina.



Consulte a lista de Assistências Técnicas autorizadas Tramontina através do site:

<https://www.tramontina.com.br/atendimento-suporte/assistencia-tecnica> ou no código QR ao lado.

TRAMONTINA

Rev. 6 / Dezembro 2022 / 218491

Consulte a lista de Assistências Técnicas autorizadas Tramontina através do código QR



<https://www.tramontina.com.br/atendimento-suporte/assistencia-tecnica>

Amplie a garantia de seu eletro para até 24 meses



3 MESES garantia legal + **9** MESES garantia contratual + **6** MESES registrando o produto + **6** MESES instalando com o serviço autorizado Tramontina * = **24** MESES de garantia contados a partir da data de emissão da Nfe de compra

GARANTIA ADICIONAL
GRÁTIS

Válido somente para o Brasil. O cadastro deve ser realizado dentro do período da garantia contratual.

* Instalação não gratuita

Registre seu produto em:
www.tramontina.net/cadastrogarantia