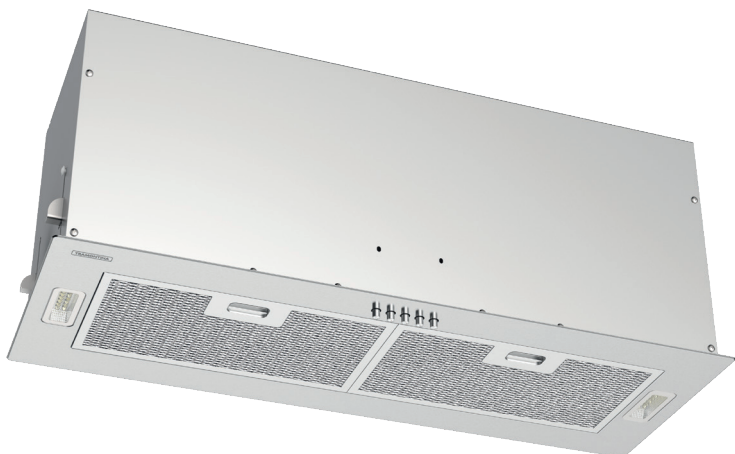


TRAMONTINA

Manual de Instruções

COIFA DE EMBUTIR

Incasso 51/75



**Amplie a garantia de seu
eletro para até 24 meses**

**confira mais informações
na contracapa deste manual**



Sr.(a) proprietário(a) da **Coifa TRAMONTINA**.

Obrigado por escolher um produto com a qualidade **TRAMONTINA**.

Estamos certos que este novo aparelho, moderno, funcional e prático, construído com materiais de alta qualidade, satisfará no melhor modo as suas exigências. O uso da **Coifa TRAMONTINA** é fácil, entretanto antes de colocá-la em funcionamento, leia atentamente este manual para obter os melhores resultados.

Recomendamos que você guarde este manual para futuras consultas que poderão ser úteis.

Prezado cliente: para validar a garantia, favor conferir a mercadoria no ato do recebimento.

Índice

1. Cuidados	3
2. Apresentação geral do produto	4
3. Instalação da coifa	4
4. Fixação da coifa	5
5. Instalação elétrica	6
6. Dicas para o uso correto do produto	7
7. Utilização do produto - Funcionamento	8
8. Pannel - Utilizando a coifa	10
9. Filtro de carvão ativado	11
10. Substituição das lâmpadas LED	12
11. Limpeza	12
12. Solucionando problemas	13
13. Características técnicas	14
14. Especificações técnicas	15
15. Termo de garantia	16
16. Responsabilidade ambiental	18
17. Central de Atendimento Tramontina	18

Tramontina TEEC S.A. - Rodovia BR 470 - Km 230
CEP 95185-000 - Carlos Barbosa - RS - Brasil
tramontina.com.br

As figuras deste manual são meramente ilustrativas. Na constante intenção de melhorar os nossos produtos, reservamo-nos o direito de fazer todas as alterações derivadas da evolução dos produtos em suas características técnicas, funcionais ou estéticas.

1. Cuidados

- Após desembalar a coifa, mantenha o material da embalagem fora do alcance de crianças.
- **Este aparelho não se destina à utilização por pessoas (inclusive crianças) com capacidades físicas, sensoriais ou mentais reduzidas, ou por pessoas com falta de experiência e conhecimento, a menos que tenham recebido instruções referentes à utilização do aparelho ou estejam sob a supervisão de uma pessoa responsável pela sua segurança.**
- **Recomenda-se que as crianças sejam vigiadas para assegurar que elas não estejam brincando com o aparelho.**
- A coifa não deve ser utilizada por crianças ou pessoas não capacitadas para operá-la corretamente.
- Não coloque objetos sobre o produto, pois podem obstruir as saídas de ar, além de poder causar a queda da coifa.
- Não deixe acumular gordura na parte interna ou externa da coifa, pois isso diminui o rendimento e poderá provocar incêndio.
- Cuidado ao fritar alimentos, a gordura em alta temperatura poderá inflamar produzindo chamas que podem danificar o produto e causar acidentes.
- Nunca deixe panelas com óleo aquecendo no cooktop ou fogão, pois o óleo poderá incendiar-se espontaneamente devido à alta temperatura.
- Verifique na parede onde a coifa será instalada se não há instalações elétricas ou hidráulicas que possam impossibilitar a sua fixação.
- Nunca desligue a coifa da tomada puxando pelo cabo de alimentação. Desligue puxando pelo plugue.
- Cuidado ao manusear peças em inox, pois elas podem ter bordas cortantes.
- Não instale ou opere o produto próximo ou abaixo de cortinas e materiais inflamáveis.
- A chama do cooktop ou fogão acesa sem panelas e com a coifa ligada poderá danificar os filtros e causar incêndio.
- Não instale a coifa acima de aparelhos destinados ao aquecimento do ambiente ou fogões/fornos à lenha. Também não é permitido utilizar a coifa em churrasqueiras.
- **Não flambar debaixo do exaustor.**

ATENÇÃO!

- As partes acessíveis podem ficar quentes quando usado com os aparelhos de cozinha.
- Regulamentos relativos à descarga de ar têm que ser cumpridos.

2. Apresentação geral do produto

Incasso 51/75

Inox - Ref.: 127 V - 95800/013 | 95800/015
220 V - 95800/014 | 95800/016
Black Steel 75 - Ref.: 220 V - 95800/038

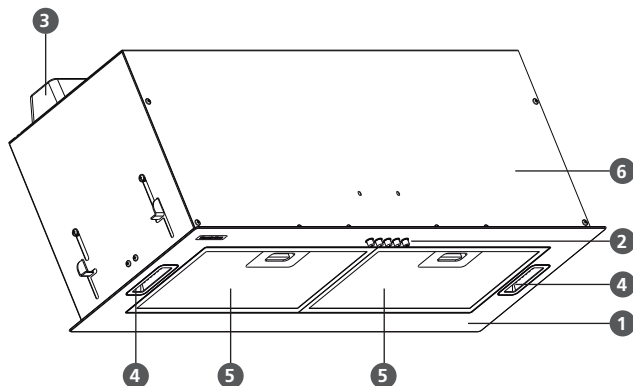


Fig. 1

- | | |
|--------------------------------|------------------------------------|
| 1 - Corpo da Coifa | 4 - Lâmpada LED |
| 2 - Painel de Comandos* | 5 - Filtro Metálico |
| 3 - Caixa da placa de controle | 6 - Carcaça da coifa/Parte frontal |

*Recomenda-se que a coifa seja instalada na orientação do desenho acima, de forma que seu painel de comando (2) fique voltado ao usuário.

ATENÇÃO!

A coifa TRAMONTINA funciona em 127 V ou em 220 V ($\pm 5\%$). Não é bivolt. Este aparelho foi desenvolvido para uso exclusivamente doméstico e apenas em ambientes fechados. Não utilizar para outros fins (não coberto pela garantia).

Acessórios que acompanham o produto

- Tubo flexível metálico Ø160 mm.
- Filtro de carvão ativado - AmbiFresh 1 Round.
- Defletor (somente para o modo DEPURAÇÃO)
- Gabarito para fixação.
- Abraçadeira de Nylon.
- Adaptador para instalação elétrica (NÃO É NECESSÁRIO PARA O BRASIL).

3. Instalação da coifa

- Recomenda-se que a instalação seja feita pela Rede de Serviços Autorizados TRAMONTINA (consulte através do código QR na contracapa deste manual). Esta instalação **NÃO É GRATUITA**, sendo as despesas de mão de obra e acessórios por conta do consumidor.
- **É de inteira responsabilidade do consumidor toda e qualquer preparação do local para a instalação da coifa que inclui alvenaria, acabamentos de gesso, instalação da rede elétrica, móveis, tubulação da saída de ar, bem como suas adaptações.**

- A TRAMONTINA não se responsabiliza por acidentes causados por uma instalação que não tenha sido feita de acordo com as informações contidas neste manual.

ATENÇÃO!

A coifa deverá ser instalada a uma altura mínima de 650 mm e máxima de 750 mm dos queimadores do cooktop ou fogão (figura 2).

- Certifique-se de que o móvel no qual a coifa será instalada é resistente para suportar o peso da coifa.
- O furo tanto para passagem do tubo flexível quanto para instalação do defletor de ar, deve estar centralizado com o furo de saída do motor (ver medida na figura 22).

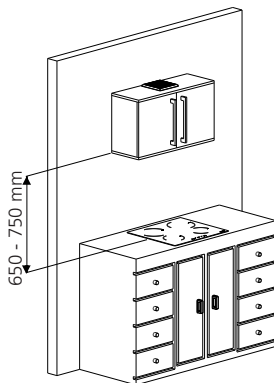


Fig. 2

ATENÇÃO!

- Antes de instalar a coifa, recomenda-se verificar a distância entre ela e o fogão com a tampa de vidro aberta, pois a altura da tampa de cada fogão pode variar.
- Após a instalação, retire a película protetora que envolve o inox (coifa e filtros metálicos), pois com o seu uso a película pode ressecar e manchar o inox.
- Em caso de uma eventual manutenção na sua coifa, a TRAMONTINA não se responsabiliza por defeitos estéticos no móvel, parede ou teto (gesso, mármore, granito, etc.).

4. Fixação da coifa

- Marque a distância/altura entre o cooktop ou fogão e o nível inferior da coifa (figura 2).
- Marque o centro do cooktop ou fogão e faça uma linha vertical até o móvel de instalação da coifa.
- Faça um recorte da parte inferior do móvel de 734 x 250 mm para a coifa Incasso 75 (figura 3) ou 494 x 250 mm para a coifa Incasso 51 (figura 4), sendo que a espessura máxima permitida da base do móvel é de 45 mm. É opcional que o móvel onde será instalada a coifa tenha portas ou qualquer outra abertura frontal.

Observação: Recomenda-se passar fita de borda no recorte feito no móvel onde a coifa será instalada.

- Para encaixar a coifa no móvel, siga os passos a seguir:
 - 1 - Verifique a correta posição dos fixadores, que devem estar como mostra a figura 5.
 - 2 - Passe o cabo de alimentação pelo recorte do móvel.
 - 3 - Encaixe a coifa no móvel, verificando se os fixadores estão apoiando no móvel (figura 6).
 - 4 - Retire os filtros metálicos da coifa e posteriormente desencaixe as duas lâmpadas LED da coifa, pressionando com a mão a parte interna dela (a lâmpada desencaixa para fora da coifa).
 - 5 - Através da abertura da lâmpada, será possível visualizar um parafuso (detalhe da figura 7). Aperte esse parafuso aos poucos e simultaneamente nos dois lados da coifa, sempre verificando o alinhamento do produto no móvel. Cuide para não apertar demasiadamente os parafusos, para não danificar a coifa.
 - 6 - Após constatar que a coifa está devidamente fixada no móvel, encaixe as lâmpadas LED em seus devidos lugares e coloque os filtros metálicos na coifa.
 - 7 - Encaixe o tubo flexível da saída do motor até o defletor (instalação no modo Depuração) ou saída externa (instalação no modo Exaustão).

Incasso 75

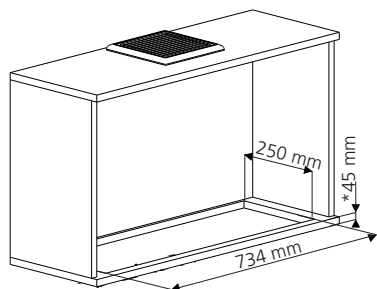


Fig. 3

Incasso 51

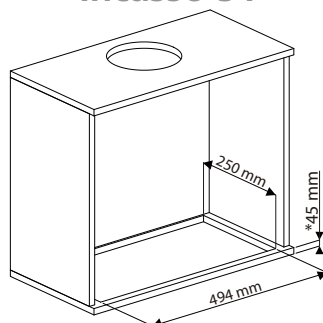


Fig. 4

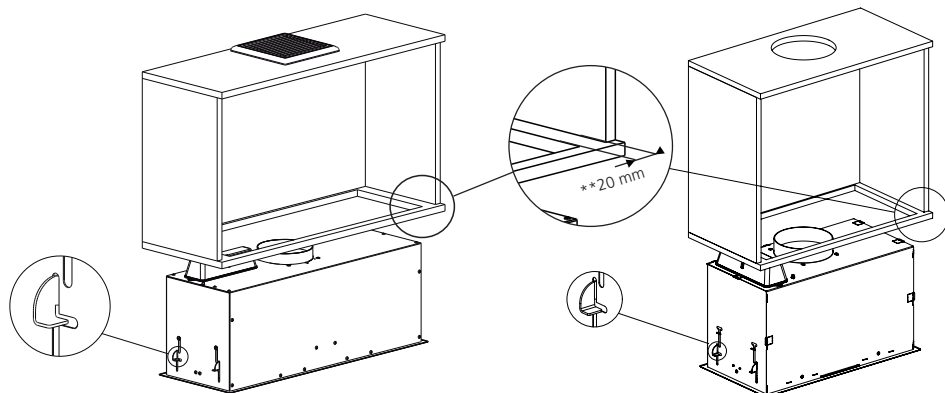


Fig. 5

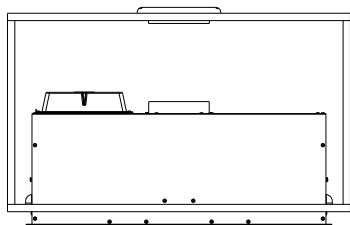


Fig. 6

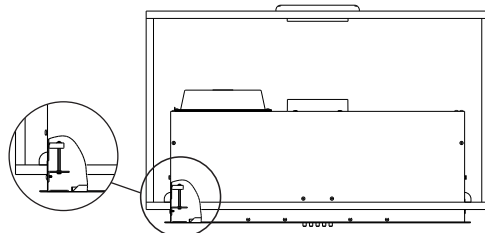


Fig. 7

*Espessura máxima permitida da base do móvel.

**Distância mínima entre a parede do móvel e o seu recorte.

5. Instalação elétrica

- Para proteção da rede elétrica, recomenda-se a instalação de um disjuntor termomagnético.
- A coifa funciona em 127 V ou 220 V ($\pm 5\%$). Não é bivolt.
- Verifique se a tensão de alimentação indicada na etiqueta de identificação do produto localizada na parte interna da coifa, é a mesma da sua residência 127 V ou 220 V, 50 - 60 Hz.

- A coifa já possui fio terra embutido no cabo de alimentação elétrica, e deve ser conectado a um aterramento eficiente.
- O aterramento deve estar de acordo com a norma NBR 5410 - Seção Aterramento.
- Ligue o produto em uma tomada bipolar com contato terra, de 3 pinos redondos 10 A (NBR 14136) exclusiva, de fácil acesso, em excelente estado, dimensionada de acordo com o circuito de proteção (figura 8).
- Para sua segurança o motor da coifa possui um dispositivo que o desliga automaticamente em caso de superaquecimento.
- Em hipótese alguma, conecte outros aparelhos na mesma tomada (figura 9).
- Instale a tomada de alimentação elétrica dentro do móvel onde a coifa será instalada (figura 10).
- Após complementadas as conexões elétricas, verifique a iluminação e o adequado funcionamento do motor e suas velocidades.
- **Se o cordão (cabo) de alimentação está danificado, ele deve ser substituído pelo fabricante, agente autorizado ou pessoa qualificada, a fim de evitar riscos.**
- **Este equipamento não foi projetado para ser operado através de timer externo ou através de qualquer sistema de controle remoto.**
- Em caso de dúvida, consulte um electricista/engenheiro electricista.

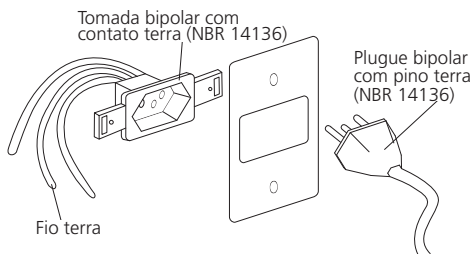


Fig. 8

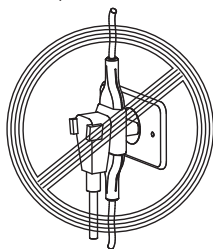


Fig. 9

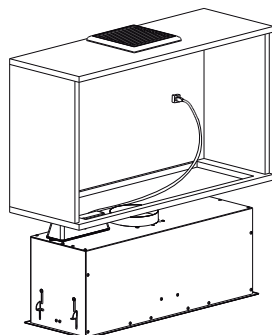


Fig. 10

6. Dicas para o uso correto do produto

- Para obter um melhor rendimento, ligue a coifa 5 minutos antes de iniciar qualquer tipo de cozimento e desligue-a de 10 a 15 minutos após o término para que todo o ar saturado do ambiente seja eliminado.
- Cooktops/fogões por indução possuem uma alta eficiência e não geram calor ao ambiente como outros modelos de cooktops/fogões. Por isso, ao utilizar o cooktop/fogão por indução, pode ocorrer condensação nos filtros metálicos e/ou na parte inferior da coifa.
- Evite instalar a coifa em frente a janelas ou portas, pois correntes de ar podem comprometer o rendimento do produto.
- Nunca utilize a coifa sem os filtros metálicos instalados.
- Quanto menor for a distância entre a coifa e o cooktop ou fogão, maior é a possibilidade de se formarem bolhas de água na região inferior da coifa, resultante da subida do vapor de água.
- **Deve haver uma ventilação adequada da sala quando a coifa é utilizada ao mesmo tempo que aparelhos que queimam gás ou outros combustíveis.**

7. Utilização do produto - Funcionamento

A coifa TRAMONTINA pode funcionar como EXAUSTOR ou DEPURADOR.

Modo EXAUSTOR

A coifa sai de fábrica para utilização no modo EXAUSTOR, os vapores e a fumaça provenientes do processo de cozimento entram pela coifa, são filtrados por meio do filtro metálico, no qual fica retida a gordura, e conduzidos para o ambiente externo através de um duto (figuras 11 e 12).

O ar pode ser conduzido através do teto, como na figura 11. Também é possível que o duto de ar tenha a saída de ar na parede da residência (figura 12). Uma terceira possibilidade é que a saída do duto de ar seja através de uma área técnica, conforme apresentado na figura 13.

Com saída de ar para o teto **Com saída de ar para a parede** **Com saída de ar na área técnica**

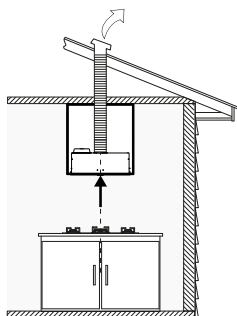


Fig. 11

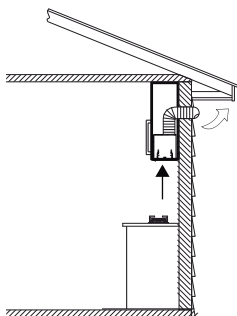


Fig. 12

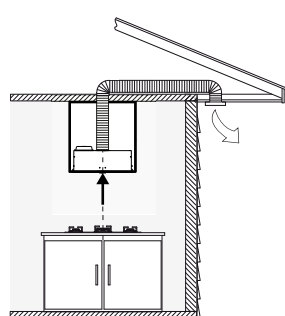


Fig. 13

ATENÇÃO!

Neste modo não utilize o filtro de carvão ativado.

- Neste modo, é necessário instalar um tubo flexível com saída externa mínima de 150 mm de diâmetro, protegido do sol e da chuva, e deverá ter um comprimento máximo de 12 metros. Recomenda-se que seja feito no máximo 4 curvas no tubo.
- **Para fazer a conexão da coifa com a saída externa em uma tubulação maior que 2 m até 12 m, deve-se utilizar um tubo semirrígido ou tubo de PVC (ambos não acompanham o produto). Caso utilizar um tubo PVC, não recomenda-se que ele esteja conectado diretamente a coifa, portanto deve-se instalar o tubo flexível (que acompanha o produto) na saída da coifa (figura 14) até o encontro do tubo PVC (o tubo flexível deve ser fixado com abraçadeiras).**
- A saída externa (furo na parede/teto) deve ser de 150 mm de diâmetro. Já o furo no móvel para passagem do tubo flexível deve ser de 165 mm.
- Para a saída externa (furo na parede/teto) recomendamos que um tubo de PVC de 150 mm de diâmetro seja utilizado como conexão entre o tubo flexível (que fica conectado à coifa) e a tampa de proteção colocada no lado externo do furo da parede. Na figura 14 pode-se verificar como deve ser a instalação do tubo de PVC, incluindo os 50 mm de tubo excedente que deve ficar para o lado interno da residência.
- Para paredes duplas, o tubo de PVC deve atravessar as duas paredes (figura 16).
- Garanta a fixação total do tubo de PVC na parede. O tubo flexível também deve estar devidamente preso no tubo de PVC. Não é necessário que o tubo de PVC seja fixado à tampa de proteção externa do furo (figura 15).
- **O ar não deve ser descarregado em um duto que é usado para exaustar os gases de aparelhos que queimam gás ou outros combustíveis.**

- Encaixe o tubo flexível na saída do motor, pressione até o seu perfeito encaixe (figura 14), e coloque a abraçadeira de nylon que acompanha o produto.

ATENÇÃO!

É proibido deixar que o vapor e a fumaça provenientes do processo de cozimento sejam conduzidos para entre o rebaixo de gesso e o teto, sem o devido direcionamento para o ambiente externo (conexão do tubo flexível com o ambiente externo, conforme figuras 11, 12 e 13).

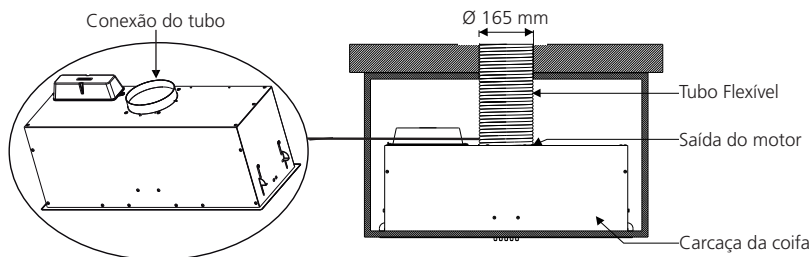


Fig. 14

As medidas das figuras 15 e 16 encontram-se na escala de milímetros (mm).

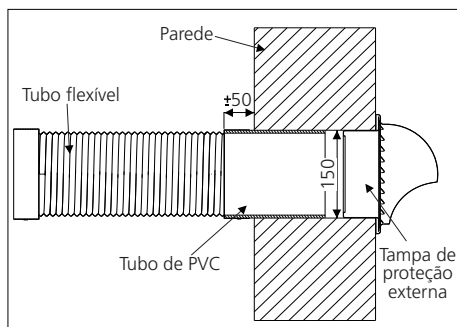


Fig. 15

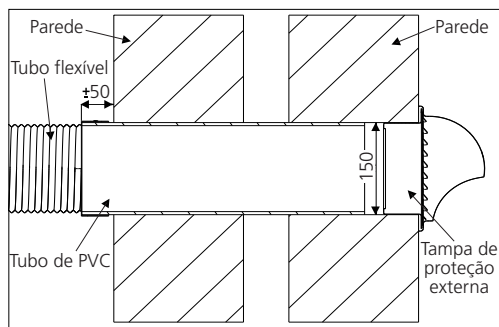


Fig. 16

- A instalação do tubo flexível para saída de ar com diâmetro menor que 150 mm poderá prejudicar o funcionamento do produto, reduzindo o fluxo de ar.
- O tubo flexível deverá ficar o mais esticado possível para evitar acúmulo de gordura no seu interior. Se necessário corte o tubo excedente.

Os acessórios para instalação da coifa podem ser adquiridos no Serviço Autorizado TRAMONTINA.

Tampa de proteção externa: 94550/013
Tubo flexível metálico: 93992/196

Modo DEPURADOR

Caso não seja possível descarregar os vapores e a fumaça do processo de cozimento dos alimentos para o ambiente externo, a coifa poderá ser instalada no modo DEPURADOR (reciclagem de ar).

Os vapores e a fumaça passam pelo filtro metálico, no qual fica retida a gordura, e por um filtro de carvão ativado onde o ar é purificado e retorna para o ambiente livre de odores e gorduras.

- Neste modo é preciso instalar o filtro de carvão ativado que acompanha o produto (ver item "Filtro de carvão ativado").
- O ar filtrado retorna ao ambiente através do defletor, que fica instalado em cima ou ao lado do móvel (figuras 17 e 18). É obrigatório o uso do defletor quando a instalação for feita no modo Depuração.

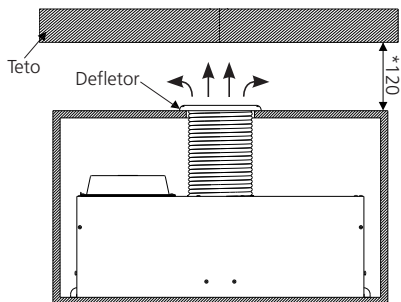


Fig. 17

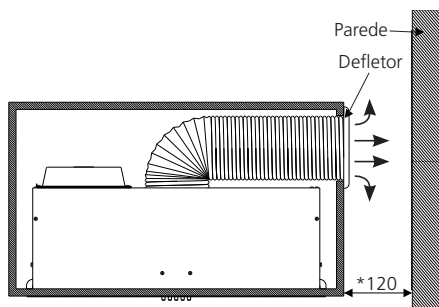


Fig. 18

As medidas das figuras 17 e 18 estão na escala de milímetros (mm).
*Medida mínima.

- O furo no móvel para encaixe do defletor e do tubo flexível deve ser de 165 mm.
- Encaixe o tubo flexível na saída do motor, pressione até o seu perfeito encaixe (figura 19) e após coloque a abraçadeira de nylon que acompanha o produto.

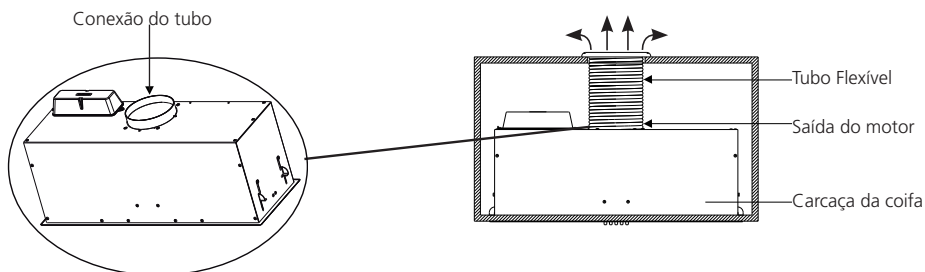


Fig. 19

ATENÇÃO!

O vapor e a fumaça provenientes do processo de cozimento devem retornar ao ambiente no qual a coifa está instalada, por meio da saída (lateral ou superior) existente no móvel (figuras 17 e 18). Em hipótese alguma, esses vapores e fumaça devem ser conduzidos para entre o rebaixo de gesso e o teto.

8. Painel - Utilizando a coifa

0 - Desligar a coifa.

☼ - Velocidade mínima (silent) - Indicada para uma troca silenciosa e contínua de ar, ideal para pequenas quantidades de fumaça ou para alimentos que formam vapores de água.

☼ - Velocidade média (comfort) - Indicada para a maior parte das condições normais de utilização. Apresenta a melhor relação entre quantidade de ar filtrado e nível de ruído.

☼ - Velocidade máxima (turbo) - Indicada para níveis com muita fumaça/vapores durante o cozimento de

alimentos, até mesmo por longos períodos.

- Ligar e desligar o sistema de iluminação. A iluminação pode ser utilizada em qualquer momento, mesmo se a coifa não estiver em funcionamento.

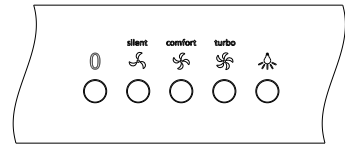


Fig. 20

9. Filtro de carvão ativado

- Este filtro elimina os odores que se formam durante o cozimento dos alimentos e deve ser utilizado somente no modo DEPURADOR (reciclagem de ar).

ATENÇÃO!

Ao instalar o filtro de carvão AmbiFresh na coifa, anote a data em que esta instalação ocorreu, na etiqueta que acompanha o filtro e depois cole-a na parede interna da coifa, de forma que fique visível. Isso ajudará a controlar a data de substituição do filtro.

- O filtro de carvão ativado AmbiFresh 1 Round tem vida útil de 12 meses considerando uso diário de 2 horas, podendo variar dependendo do tipo e frequência de cozimento. Troque antecipadamente caso perceba queda da eficiência deste filtro.
- **Caso perceba queda de eficiência do filtro antes do tempo previsto de troca, substitua-o, porém nunca lave ou tente regenerar o filtro de carvão ativado.**
- A realização de grande quantidade de frituras e o cozimento de alimentos com odores fortes (cebola, alho, peixe, etc.), poderá reduzir a vida útil do filtro de carvão ativado.
- Filtro AmbiFresh 1 Round (Ref.: 94550/018): É constituído de carvão ativado com uma microestrutura desenvolvida para se obter uma alta eficiência na remoção de odores.
- Para substituir o filtro de carvão ativado, siga os passos a seguir:
 - 1- Desligue a coifa e retire os filtros metálicos.
 - 2- Para remover o filtro de carvão ativado, gire-os no sentido horário até que se desencaixem do motor.
 - 3- Para recolocar os filtros de carvão ativado, encaixe-os no motor e gire-os no sentido anti-horário até que eles fiquem fixos.
- Recoloque os filtros metálicos.
- O filtro de carvão ativado acompanha o produto, porém não sai de fábrica instalado.
- Após a substituição do filtro de carvão ativado, recoloca os filtros metálicos.
- Utilize somente filtro original TRAMONTINA, que poderá ser encontrado na Rede de Serviços Autorizados ou Revendedores Autorizados de Eletros TRAMONTINA.
- Ao final da vida útil do filtro, realize o descarte correto de todas as partes dele: O material filtrante e o case plástico deverá ser descartado no lixo reciclável.

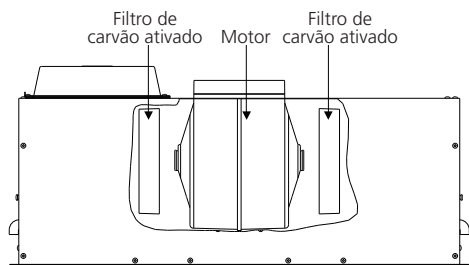


Fig. 21

ATENÇÃO!

Verifique sempre o estado de saturação do filtro. O acúmulo de gordura pode prejudicar o desempenho do produto, pois é altamente inflamável, podendo provocar incêndio.

10. Substituição das lâmpadas LED

- A coifa conta com 2 lâmpadas LED (figura 22), sendo que cada uma possui uma potência de 1,5 W e tensão de 12 V.
- Se as lâmpadas não estiverem funcionando, verifique se elas estão encaixadas corretamente em seus lugares.
- Caso necessite substituir alguma lâmpada LED da sua coifa, ela poderá ser adquirida na Rede de Serviços Autorizados TRAMONTINA ou em lojas especializadas (peça não gratuita).
- A substituição das lâmpadas LED deverá ser realizada pela Rede de Serviços Autorizados TRAMONTINA (serviço não gratuito).

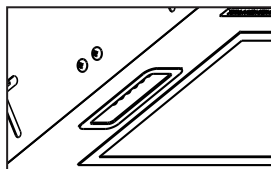


Fig. 22

11. Limpeza

ATENÇÃO!

Há um risco de incêndio se a limpeza não é realizada de acordo com as instruções.

- **Para aumentar a vida útil do seu produto e evitar manchas, faça a limpeza pelo menos uma vez por mês.**
- Não utilize cera ou produtos de limpeza com silicone ou materiais inflamáveis.
- Nunca use produtos de limpeza como álcool, querosene, gasolina, tiner, solventes, detergentes ácidos, produtos químicos ou abrasivos, esponjas de aço, saponáceos, objetos pontiagudos ou cortantes, pois estes produtos podem causar riscos permanentes (não coberto pela garantia).
- Para a limpeza da coifa, utilize um pano ou esponja macia com sabão ou detergente neutro e seque imediatamente após a limpeza. Não aplique álcool no painel de comandos, pois pode apagar as indicações impressas.

Filtros metálicos

IMPORTANTE!

A limpeza periódica do filtro evita o perigo de incêndio, que pode ocorrer com a concentração de calor proveniente do cozimento.

- Retire um filtro de cada vez, segurando por baixo com uma das mãos e puxando a trava em direção à parte posterior da coifa ou do filtro (figura 23).
- Se a limpeza for manual, coloque os filtros em uma solução de água quente ($\pm 60\text{ }^{\circ}\text{C}$) com detergente neutro. Passado algum tempo escove os filtros, após enxágue e seque-o. Aguarde até que o filtro esteja completamente seco antes de colocá-lo novamente na coifa.
- Os filtros metálicos deverão ser lavados pelo menos uma vez por mês, quando em condições normais de uso, ou conforme necessidade.
- A limpeza destes filtros poderá ser feita na máquina de lavar louças. Neste processo, poderá ocorrer uma ligeira alteração na cor dos filtros, o que não altera o seu desempenho. Os filtros muito saturados não devem ser lavados juntamente com outras louças.
- Para recolocar os filtros metálicos, encaixe primeiro a parte de baixo do filtro no encaixe posterior da coifa, e em seguida encaixe a parte de cima do filtro, não esquecendo de travá-los.

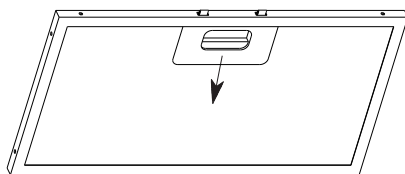


Fig. 23

Aço inox

Cuidados

- Não utilize para a limpeza de peças em aço inox produtos como: água sanitária, esterilizantes ou desinfetantes a base de cloro, produtos de limpeza para piscinas, removedores de tinta, ácido de baterias e palhas de aço ou qualquer outro produto abrasivo.
- Não deixe água ou produtos de limpeza secarem sobre o aço inox, pois isso resultará em manchas.
- Não deixe sal e objetos de aço (principalmente aço carbono) em contato com o aço inox por um tempo prolongado, pois poderão manchar, oxidar e/ou corroer o aço inox.
- A sujeira, quando em contato prolongado com o aço inox, pode causar manchas e/ou oxidações na peça.
- **Caso a residência esteja em obras, deve-se proteger o produto de qualquer material de construção, pois o aço inox poderá ser prejudicado.**

Limpeza

- Sujeiras leves podem ser facilmente removidas com a utilização de um pano ou esponja macia com detergente neutro.
- Sujeiras moderadas podem ser removidas aplicando uma solução de uma medida de água e uma medida de bicarbonato de sódio ou vinagre branco, utilizando uma escova com cerdas macias. Faça movimentos suaves e sempre no sentido do acabamento do aço inox.
- A Pasta para polir aço inox TRAMONTINA pode ser utilizada em manchas que não foram removidas pelos outros métodos citados. Aplique sempre no sentido do acabamento do aço inox.
- As manchas esbranquiçadas, normalmente causadas pela água, podem ser removidas com um pano macio e vinagre branco. Aplique o vinagre no pano e esfregue suavemente nas manchas até que não seja mais possível visualizá-las. Após esse processo, limpe com água a superfície e seque-a completamente.

Aço Black Steel

- Sujeiras leves podem ser facilmente removidas com a utilização de um pano ou esponja macia com detergente neutro (desde que não contenham cloro ou seus derivados).
- **Não é recomendado o uso da Pasta para polir aço inox TRAMONTINA, pois pode prejudicar o acabamento.** Utilize apenas o Limpa Inox - SuperInox TRAMONTINA, aplicando no sentido do acabamento do aço inox.
- Não utilize para a limpeza de peças em aço inox produtos como: água sanitária, esterilizantes ou desinfetantes a base de cloro, produtos de limpeza para piscinas, removedores de tinta, ácido de baterias e palhas de aço ou qualquer outro produto abrasivo.

Os acessórios de limpeza podem ser adquiridos no Serviço Autorizado TRAMONTINA.

Pasta para polir aço Inox: 94537/000

Limpa Inox - SuperInox: 94537/003

12. Solucionando problemas

A coifa não funciona / não liga. Verifique se:

- O cabo de alimentação elétrica está conectado na tomada ou está frouxo.
- A tomada está com mau contato.
- O disjuntor está desligado.

- Falta energia elétrica.
- A tensão da residência é a mesma do produto.

Ruído excessivo. Verifique se:

- O produto está corretamente fixado.

A lâmpada não acende. Verifique se:

- Falta energia elétrica.
- A lâmpada está queimada ou está com mau contato.

Não está filtrando o ar satisfatoriamente. Verifique se:

- O filtro metálico está saturado de gordura.
- O filtro de carvão ativado precisa ser substituído (coifa instalada no modo DEPURADOR).

13. Características técnicas

- As medidas das figuras 24 e 25 encontram-se na escala de milímetros (mm).

Incasso 51

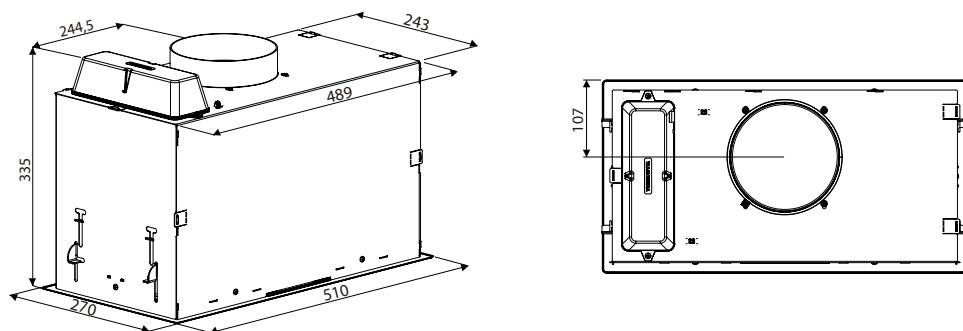


Fig. 24

Incasso 75

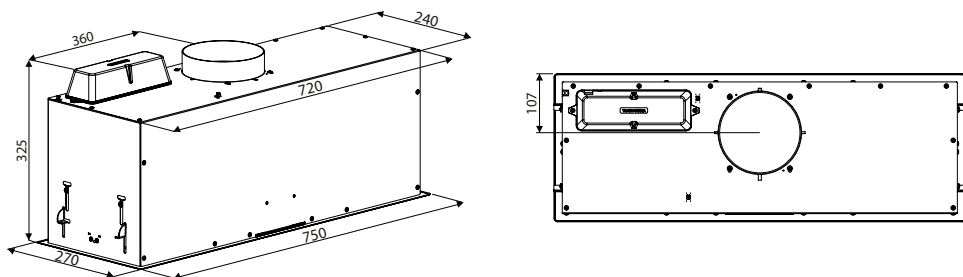


Fig. 25

14. Especificações técnicas

Modelo coifa		Incasso 51/75	Incasso 75 Black Steel
Referência	127 V	95800/013 95800/015	-
	220 V	95800/014 95800/016	95800/038
Tensão (V)		127 ou 220 ($\pm 5\%$) (Não Bivolt)	
Frequência (Hz)		50 - 60	
Iluminação (W)		2 lâmpadas LED (2 x 1,5 W)	
Dimensões da lâmpada L x P (mm)		32,5 x 75,5	
Potência do motor (W)	127 V	220	-
	220 V	255	
Grau de proteção		IPX0	
Classe de construção		Classe I	
Potência elétrica (W)	127 V	225	-
	220 V	260	
Disjuntor termomagnético (A)		10	
Número de velocidades		3	
Filtros alumínio (lavável)		Incasso 51 = 1 Incasso 75 = 2	2
Filtro de carvão ativado		2	
Filtro de carvão ativado AmbiFresh 1 Round		94550/018	
Peso Bruto (kg)		11,35 / 12,65	12,65
Peso Líquido (kg)		8,14 / 9,54	9,54
Dimensões L x P (mm)		510 x 270 / 750 x 270	750 x 270

Tabela 1

		Incasso 51	Incasso 75 Inox/Black Steel
		Vazão (m ³ /h) Conforme norma IEC 61591	Velocidade 1
	Velocidade 2	485	485
	Velocidade 3	630	630
Ruído (dBA) Conforme norma IEC 60704	Velocidade 1	43	43
	Velocidade 2	56	56
	Velocidade 3	63	63

Tabela 2

15. Termo de garantia

- A **TRAMONTINA TEEC S.A.** oferece garantia a este produto por ela comercializado contra qualquer vício ou defeito de fabricação pelo período total de 12 (doze) meses, sendo 09 (nove) meses de garantia contratual e 90 (noventa) dias de garantia legal, conforme estabelece o artigo 26 do Código de Defesa do Consumidor.
- O prazo de contagem da garantia inicia-se com a emissão da Nota Fiscal de venda do equipamento, que deverá ser anexada ao presente termo, sendo que a garantia será válida somente mediante apresentação da nota fiscal de compra.
- A garantia compreende a substituição de peças e mão de obra no reparo de vícios ou defeitos de fabricação constatados pela **TRAMONTINA TEEC S.A.** e efetivados pelo Serviço Autorizado **TRAMONTINA**, nas cidades que possuem Serviço Autorizado.
- As peças plásticas, borrachas, vidros, filtros metálicos, filtros de carvão ativado, lâmpadas e tubo flexível, bem como a mão de obra utilizada na aplicação das peças e as consequências advindas destas ocorrências não possuem garantia contratual. A **TRAMONTINA TEEC S.A.** apenas respeita a garantia legal, de 90 dias, contados a partir da data de emissão da nota fiscal do produto.

Ficam invalidadas as garantias legal e/ou contratual se:

- As recomendações de uso e de limpeza deste manual não forem respeitadas.
- A **Coifa TRAMONTINA** for instalada ou utilizada em desacordo com o Manual de Instruções.
- A **Coifa TRAMONTINA** for ligada em tensão diferente da especificada.
- A **Coifa TRAMONTINA** tiver recebido maus tratos, descuidos (riscos, deformações ou similares em consequência da utilização, bem como aplicação de produtos químicos, abrasivos ou similares que provoquem danos à qualidade do material ou componente) ou ainda, sofrido alterações, modificações ou consertos feitos por pessoas ou entidades não credenciadas pela **TRAMONTINA TEEC S.A.**
- O problema tiver sido causado por acidente ou má utilização do produto pelo Consumidor.
- A **Coifa TRAMONTINA não for utilizada exclusivamente para uso doméstico.**
- A etiqueta de identificação do produto tiver o Número de Série retirado e/ou alterado.

As garantias legal e/ou contratual não cobrem:

- Peças desgastadas pelo uso normal/natural.
- Não funcionamento ou falhas decorrentes de interrupções de fornecimento de energia elétrica no local onde a **Coifa TRAMONTINA** está instalada, ou oscilações de tensão superiores ao estabelecido neste manual.
- Peças danificadas devido a acidentes de transporte ou manuseio, amassados, riscos, quedas ou atos e efeitos da natureza, tais como descargas atmosféricas, chuva, inundação, etc.
- Transporte até o local definitivo da instalação, peças, materiais e mão de obra para a preparação do local onde será instalado a **Coifa TRAMONTINA**, tais como: rede elétrica, aterramento, alvenaria, móveis, etc.
- Funcionamento anormal da **Coifa TRAMONTINA** decorrente da falta de limpeza e excesso de resíduos, ou ainda decorrentes da existência de objetos em seu interior, estranhos ao seu funcionamento e finalidade de utilização.
- Caso seja necessário a utilização de materiais que não acompanham o produto, bem como a mão de obra específica para a preparação do local da instalação. As despesas decorrentes serão de inteira responsabilidade do consumidor.
- Transporte do produto da fábrica para a casa do cliente, ou vice-versa.
- Despesas referentes ao local de instalação, como móveis ou mesmo o tempo de granito, mármore ou outro material qualquer.
- Despesas por atendimento onde não for constatado nenhum vício ou defeito de fabricação ou decorrentes da não observação às orientações de uso constantes neste manual de instruções ou no próprio produto, serão passíveis de cobrança aos consumidores.

Condições da garantia:

- Nas localidades não servidas pela Rede de Serviços Autorizados, ou fora do perímetro urbano, a coifa que necessitar de conserto na garantia deverá ser entregue ao Serviço Autorizado mais próximo, com despesas de frete e riscos de acidente por conta do cliente proprietário.
- Despesas decorrentes de instalação de peças que não pertençam a **Coifa TRAMONTINA**, são de responsabilidade do consumidor.
- A **TRAMONTINA TEEC S.A.**, devido a evolução contínua de seus produtos, reserva-se o direito de alterar características gerais, técnicas e estéticas sem prévio aviso.
- A garantia é válida somente para produtos vendidos e utilizados no território brasileiro.
- Este aparelho, antes de deixar a fábrica, foi testado e controlado por pessoal especializado, de modo a garantir os melhores resultados de funcionamento.
- As peças de reposição originais se encontram junto à Rede de Serviços Autorizados.
- Qualquer vício ou defeito que for constatado neste produto deve ser imediatamente comunicado ao Serviço Autorizado **TRAMONTINA** mais próximo de sua residência, cujo contato e endereço pode ser encontrado

na relação que acompanha o produto, no site (www.tramontina.com.br), ou informado pelo Serviço de Atendimento ao Consumidor TRAMONTINA.

- Qualquer manutenção ou regulagem que se fizer necessária, deverá ser realizada com cuidado e por pessoal qualificado. Por este motivo recomendamos recorrer sempre à Rede de Serviços Autorizados, especificando a marca e modelo de seu aparelho, bem como o número de série, que se encontram na etiqueta da caixa externa ou na parte interna da **Coifa TRAMONTINA**.

Nota!

Todas as peças comprovadamente com vício ou defeito de fabricação, a serem constatados pela TRAMONTINA TEEC S.A. e/ou pelo Serviço Autorizado TRAMONTINA, desde que dentro da garantia, serão substituídas sem custo, não havendo a troca da coifa.

ATENÇÃO!

Antes de contatar o Serviço Autorizado TRAMONTINA para solicitar atendimento em garantia, tenha em mãos:

- Nome, número e data da nota fiscal da loja onde o produto foi adquirido.
- Número de Série localizado na etiqueta de identificação do produto.

16. Responsabilidade ambiental

Cada produto Tramontina que você tem em casa é fruto de um cuidadoso trabalho, pensado para transformar todo nosso processo produtivo em uma ação para fazer o mundo melhor.

Saiba mais em sustentabilidade.tramontina.com.br

Embalagem

Os materiais que compõem a embalagem são recicláveis. Por isso, para fazer o descarte, separe adequadamente os plásticos, papéis, papelão, entre outros, que fazem parte da embalagem deste produto, destinando-os, preferencialmente, a recicladores.



Produto

Este produto é desenvolvido com materiais recicláveis e que podem ser reutilizados, contudo não pode ser descartado junto ao lixo doméstico.

Para o descarte do seu produto eletrodoméstico e respectiva embalagem de forma ambientalmente correta, localize um ponto de recebimento mais próximo a você no site da ABREE: abree.org.br.

A ABREE é a entidade gestora da qual somos associados, que gerencia a logística reversa do seu produto e suas embalagens.

Observe a legislação local para fazer o descarte do seu produto de forma correta, sem prejudicar o meio ambiente.

17. Central de Atendimento Tramontina



+55 [11] 4861.3981
[11] 96602.3447
atendimento@
tramontina.com

A Central de Atendimento Tramontina está disponível para esclarecer dúvidas, ouvir críticas, sugestões e registrar reclamações de nossos produtos, de segunda a sexta-feira das 08h às 18h.

Troque as peças de reposição somente em Assistência Técnica autorizada pela Tramontina.



Consulte a lista de Assistências Técnicas autorizadas Tramontina através do site:

<https://www.tramontina.com.br/atendimento-suporte/assistencia-tecnica> ou no código QR ao lado.

TRAMONTINA

Rev. 18 / Fevereiro 2022 / 196632

Consulte a lista de Assistências Técnicas autorizadas Tramontina através do código QR



<https://www.tramontina.com.br/atendimento-suporte/assistencia-tecnica>

Amplie a garantia de seu eletro para até 24 meses



3 MESES garantia legal + **9** MESES garantia contratual + **6** MESES registrando o produto + **6** MESES instalando com o serviço autorizado Tramontina * = **24** MESES de garantia contados a partir da data de emissão da Nfe de compra

GARANTIA ADICIONAL
GRÁTIS

Válido somente para o Brasil. O cadastro deve ser realizado dentro do período da garantia contratual.

* Instalação não gratuita

Registre seu produto em:

www.tramontina.net/cadastrogarantia