

TRAMONTINA



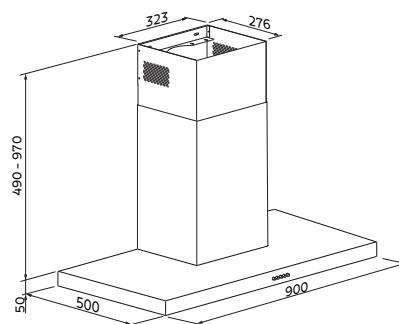
**New Dritta
Wall 90**

TRAMONTINA



Coifa de parede New Dritta Wall 90

Ref.: 127 V - 95800/003
220 V - 95800/004



Informações Técnicas:

Uso exclusivamente doméstico;

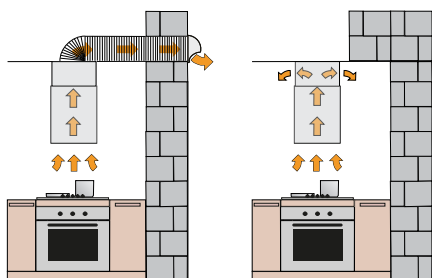
Aço inox;

Deve ser instalada a uma altura mínima de 650 mm e máxima de 750 mm dos queimadores do cooktop ou fogão;

Chaminé complementares: pé-direito de até 4,01 m.
Venda via Rede de Assistência técnica autorizada

Filtros: 3 filtros metálico lavável com acabamento externo em aço inox (para gordura) e 1 filtro de carvão ativado Ambifresh 1 Square (para modo depurador);

Exaustor / Depurador



Produto certificado cfe. OCP-0029, UL, Segurança, Compulsório, INMETRO.

3 velocidades;

Lâmpadas: Led 2 x 1,5 W;

Vazão: 620 m³/h (cfe. norma IEC 61591);

Nível de ruído: 63 dB(A) (cfe. norma IEC 60704);

Tensão | Frequência: 127 e 220 V | 50 - 60 Hz;

Potência elétrica total: 215 W.

**Acessórios opcionais
(não acompanha o produto):**



Tampa externa para
saída de exaustão em
aço Inox
94550/013



Duto de Alumínio
93992/196
ø150 x 2000 mm



3 meses
garantia
legal

9 meses
garantia
contratual

6 meses
registrando
o produto

6 meses
instalando com o
serviço autorizado
Tramontina*



Registre seu produto e
estenda o prazo de
garantia gratuitamente

Válido somente para o Brasil. O cadastro deve ser realizado entro do período de garantia contratual. Caso o produto não for instalado com o serviço autorizado Tramontina, a garantia pode ser de até 18 meses. Garantia contada a partir da data de emissão da Nfe de compra. *Instalação não gratuita.

*Somente compartilhe esse material com pessoas físicas se tiver a evidência do consentimento.

Produto para uso interno | Arquivos 3D disponíveis em: global.tramontina.com/arquivos-bim

A Tramontina reserva-se o direito de modificar as informações da ficha técnica do produto sem aviso prévio. Todas as imagens são meramente ilustrativas.

Para mais informações acesse: global.tramontina.com

07/2024