

Manual de Instruções

FORNO MICRO-ONDAS DE EMBUTIR

Inox Cook 25L

Glass Cook 25L



**Amplie a garantia de seu
eletro para até 24 meses**

**confira mais informações
na contracapa deste manual**

Sr.(a) proprietário(a) do Forno micro-ondas **TRAMONTINA**.

Obrigado por escolher um produto com a qualidade **TRAMONTINA**.

Estamos certos que este novo aparelho, moderno, funcional e prático, construído com materiais de alta qualidade, satisfará do melhor modo as suas exigências.

O uso do Forno micro-ondas **TRAMONTINA** é fácil, entretanto antes de colocá-lo em funcionamento, leia atentamente este manual para obter os melhores resultados.

Recomendamos que você guarde este manual para futuras consultas que poderão ser úteis.

Prezado cliente: para validar a garantia, favor conferir a mercadoria no ato do recebimento.

Índice

1. Importantes informações de segurança	3
2. Apresentação geral do produto	5
3. Rádio interferência	6
4. Como funciona o forno micro-ondas	6
5. Instalação	6
6. Instalação elétrica	10
7. Guia de utensílios	11
8. Utilização do produto	12
9. Painel de comandos - Funcionamento	14
10. Selecionando uma função	16
11. Limpeza e conservação	23
12. Substituição da lâmpada	24
13. Solucionando problemas	24
14. Receitas	24
15. Especificações técnicas	25
16. Termo de garantia	26
17. Responsabilidade ambiental	27
18. Central de Atendimento Tramontina	28

Tramontina TEEC S.A. - Rodovia BR 470 - Km 230
CEP 95185-000 - Carlos Barbosa - RS - Brasil
tramontina.com.br

As figuras deste manual são meramente ilustrativas. O fabricante reserva-se o direito de modificar o produto a qualquer momento que considerar necessário ou também no interesse do usuário, sem que prejudique as características essenciais de funcionamento e de segurança.

1. Importantes informações de segurança

IMPORTANTES INSTRUÇÕES DE SEGURANÇA!

LEIA ATENTAMENTE E GUARDE PARA FUTURA REFERÊNCIA ESTE MANUAL DE INSTRUÇÕES.

ATENÇÃO!

Para reduzir o risco de queimaduras, choque elétrico, incêndio, danos a pessoas ou ao produto, as seguintes precauções básicas de segurança devem ser seguidas.

- Após desembalar o forno micro-ondas, mantenha o material da embalagem fora do alcance de crianças.
- Para prevenir o risco de acidentes e danos ao produto, leia atentamente essas instruções antes de instalar e usar o forno micro-ondas pela primeira vez. O manual contém importantes informações sobre a instalação, segurança, utilização e cuidados do aparelho.
- **Este aparelho não se destina à utilização por pessoas (inclusive crianças) com capacidades físicas, sensoriais ou mentais reduzidas, ou por pessoas com falta de experiência e conhecimento, a menos que tenham recebido instruções referentes à utilização do aparelho ou estejam sob a supervisão de uma pessoa responsável pela sua segurança.**
- **Recomenda-se que as crianças sejam vigiadas para assegurar que elas não estejam brincando com o aparelho.**
- **As partes acessíveis do forno micro-ondas bem como seus acessórios, podem ficar quentes durante o uso. As crianças devem ser mantidas afastadas.**

ATENÇÃO!

- Utilize o suporte metálico somente quando selecionado a função Grill.
- Remova os adesivos presentes na porta do forno micro-ondas (exceto a etiqueta metalizada de identificação localizada na moldura interna do aparelho), e retire o material de proteção do suporte metálico.

AVISO!

Quando o aparelho é operado no modo combinado, as crianças só devem utilizar o forno com a supervisão de um adulto, devido as altas temperaturas.

- **O uso do forno micro-ondas por crianças sem supervisão só deve ser permitido quando as instruções adequadas tiverem sido dadas e quando esta for capaz de utilizá-lo com segurança, e entender os riscos da utilização de modo impróprio.**
- Utilize este aparelho apenas para seu uso pretendido, conforme descrito neste manual. O forno micro-ondas é projetado especificamente para aquecer ou cozinhar alimentos.
- **Este aparelho se destina a ser utilizado somente em aplicações domésticas e similares, tais como:**
 - Por funcionários de lojas em áreas de cozinha, escritório ou outros ambientes de trabalho;
 - Casas de fazenda;
 - Por clientes em hotéis, motéis e outros ambientes residenciais;
 - Em ambientes do tipo café da manhã.

ATENÇÃO: Líquidos e outras comidas não devem ser aquecidos em recipientes selados pois eles são suscetíveis a explodir.

- Quando aquecer líquidos, leite, molhos, etc., o ponto de ebulição do líquido pode ser atingido sem produzir as típicas bolhas. Isso é chamado de erupção atrasada por bolhas e pode causar um acúmulo repentino de bolhas quando o recipiente for mexido ou removido do aparelho, podendo resultar na exposição dessas bolhas acumuladas e causar queimaduras.
- **Utilize somente utensílios próprios para uso em forno micro-ondas.**

ATENÇÃO!

Recipientes metálicos para comidas ou bebidas não são permitidos durante os cozimentos com micro-ondas.

- Não opere o forno micro-ondas quando ele estiver vazio.
- Não utilize o forno micro-ondas para aquecer o ambiente.
- **Quando aquecer alimentos em recipientes de plástico ou de papel, verifique frequentemente o forno, devido a possibilidade de ignição.**
- **O forno micro-ondas é destinado a aquecer comidas e bebidas. Secagem de alimentos ou roupas e aquecer almofadas de aquecimento, chinelos, esponjas, panos úmidos e/ou similares pode levar ao risco de ferimentos, ignição ou fogo.**
- **Não utilize o aparelho se ele estiver com o cabo de alimentação ou plugue danificados.**
- **Se for observado fumaça no forno micro-ondas, desligue ou retire o plugue da tomada e mantenha a porta do aparelho fechada, a fim de abafar qualquer chama.**
- **Aquecimento de bebidas por micro-ondas pode resultar em erupção atrasada por bolhas, portanto deve-se tomar muito cuidado ao manusear o recipiente.** Recomenda-se esperar alguns segundos antes de retirar o recipiente do interior do forno micro-ondas.
- **O forno micro-ondas deve ser limpo regularmente e qualquer comida depositada deve ser removida.**
- **Falhas em manter o forno micro-ondas em condições limpas podem levar a deteriorização da superfície, o que pode afetar adversamente a vida útil do aparelho e possivelmente resultar em uma situação perigosa.**

ATENÇÃO: Se a porta ou selo da porta estiverem danificados, o forno micro-ondas não deve ser operado até que estes sejam reparados por uma pessoa qualificada.

ATENÇÃO: É perigoso para qualquer pessoa não qualificadas executar qualquer serviço ou operação de reparo que envolva a remoção da cobertura que dá proteção contra exposição à energia de micro-ondas.

- Não utilize o forno micro-ondas se a porta estiver danificada, se as dobradiças estiverem frouxas ou soltas, e se for observado buracos ou frestas no revestimento, porta ou paredes internas do aparelho. Operar o forno micro-ondas com esse tipo de dano resulta em vazamento de micro-ondas e perigo ao usuário.
- Nunca abra a carcaça do aparelho. A adulteração das conexões elétricas ou dos componentes e partes mecânicas é altamente perigoso e pode causar falhas no produto e/ou choques elétricos.
- **Cuidados devem ser tomados para não deslocar o prato de vidro giratório quando um recipiente está sendo retirado de dentro do forno micro-ondas.**
- **O forno micro-ondas não deve ser limpo com equipamentos de limpeza à vapor.**
- **Não utilize objetos abrasivos e/ou duros para realizar a limpeza ou espátulas metálicas.**
- Não frite alimentos dentro do forno. O óleo em altas temperaturas pode danificar as peças internas do forno micro-ondas, e até mesmo resultar em queimaduras de pele.
- Alimentos que possuem casca, membrana ou pele, como por exemplo: tomate, linguiça, pimentão, entre outros, devem ser perfurados com um garfo antes de irem ao forno micro-ondas. Tal operação serve para reduzir o risco de explosão dos alimentos.
- Não utilize o forno micro-ondas para fins de armazenamento. Não deixe produtos de papel, utensílios de cozinha ou alimentos dentro do aparelho quando ele não estiver em uso.

ATENÇÃO!

O conteúdo de mamadeiras e potes de alimentos para crianças devem ser agitados ou sacudidos, e a temperatura deve ser verificada antes de serem consumidos, para evitar queimaduras.

- Retire fios ou laços de plástico/papel do alimento antes de inseri-lo no forno micro-ondas. O mesmo vale para sacos plásticos.
- Utensílios culinários podem ficar quentes em contato com a comida recém-aquecida. Utilize luvas apropriadas para temperaturas elevadas quando for manusear o utensílio.
- Utensílios devem ser verificados para assegurar que eles são adequados para utilização em forno micro-ondas.
- Nunca aqueça latas no forno micro-ondas, pois a pressão pode acumular e resultar na explosão da(s) lata(s).
- Não tente operar este forno micro-ondas com a porta aberta, pois isso pode resultar em exposição à energia micro-ondas. Não danifique ou adultere as travas de segurança.
- **Ovos com casca ou inteiros não devem ser cozidos ou aquecidos no forno micro-ondas pois eles podem explodir, inclusive após o aquecimento por micro-ondas ter cessado.**
- Os ovos devem ser cozidos sem casca e com a gema perfurada.
- Não utilize o forno micro-ondas para secar roupas, calçados, etc.
- Não use a função micro-ondas para aquecer almofadas ou almofadas preenchidas com grãos de cereja, grãos de trigo, lavanda ou gel, bem como as almofadas usadas em aromaterapia. Esse tipo de produto pode incendiar-se, mesmo após ter sido retirado do forno.
- O cozimento ou reaquecimento de comidas com alta quantidade de açúcar deve ser supervisionado, pois o açúcar pode caramelizar ou incendiar.
- Nunca aqueça álcool não diluído no forno micro-ondas, pois pode incendiar-se facilmente.
- Este aparelho cumpre com todos os requisitos locais e nacionais de segurança.
- Em locais onde pode estar sujeito à infestações de baratas ou outros insetos, deve-se manter o forno micro-ondas e seus arredores limpos. Qualquer dano causado por insetos não será coberto pela garantia.

2. Apresentação geral do produto

Forno micro-ondas de embutir

Inox Cook 25L 60 | Ref.: 94880/006

Glass Cook 25L 60 | Ref.: 94880/008

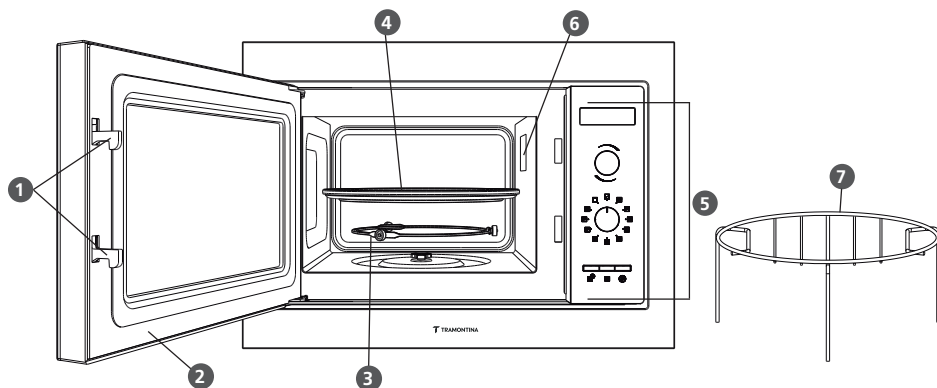


Fig. 1

1 - Travas de segurança

2 - Porta (não retire o filme adesivado)

3 - Suporte giratório

4 - Prato de vidro giratório

5 - Painel de controle

6 - Placa de mica (não retire esta placa que cobre a guia de ondas)

7 - Suporte metálico

ATENÇÃO!

O forno micro-ondas TRAMONTINA funciona em 220 V (-8%/+5%), 60 Hz. Este aparelho foi desenvolvido para uso exclusivamente doméstico (cozinhar, descongelar, esquentar e grelhar) e apenas em ambientes fechados. Não utilize para outros fins (não coberto pela garantia).

3. Rádio interferência

O funcionamento do forno micro-ondas pode causar interferência em aparelhos que estão ao seu redor, como rádio, TV ou equipamentos similares. Esta interferência pode ser reduzida ou eliminada se tomadas as seguintes medidas:

- Limpe a superfície de vedação da porta do forno micro-ondas.
- Reorienta a antena de recepção do rádio ou da televisão.
- Ligue o forno micro-ondas em uma tomada exclusiva, para que os aparelhos (rádio, TV, entre outros) estejam em circuitos diferentes.

4. Como funciona o forno micro-ondas

O forno de micro-ondas possui um componente chamado de magnetron, que é capaz de transformar energia elétrica em energia de micro-ondas.

A energia de micro-ondas é apenas uma das inúmeras formas de energia que naturalmente se manifestam no universo. A energia emitida pelo Sol, por exemplo, se manifesta nas formas de luz visível, radiação infravermelho e ultravioleta, entre outras.

A energia de micro-ondas emitida pelo magnetron foi cuidadosamente selecionada para interagir com as moléculas de água que todos os alimentos naturalmente possuem.

A interação com estas moléculas faz com que elas se movimentem e este movimento se manifesta em forma de calor.

Como o nosso corpo também é composto de uma grande quantidade de moléculas de água, para proteger o usuário, o micro-ondas possui inúmeros dispositivos de segurança, como: carcaça metálica, vedação da porta e micro-chaves de segurança, fazendo com que, em qualquer circunstância não ocorra vazamentos de micro-ondas, tampouco seja permitida a operação do magnetron com a porta aberta.

O uso da energia de micro-ondas no aquecimento dos alimentos já é bem expandido. Seu uso em aplicações comerciais iniciou em 1947, enquanto seu uso em ambiente doméstico se propagou a partir da década de 1970.

Durante este período, os seus mecanismos de segurança evoluíram tanto que hoje fazem com que o uso deste eletrodoméstico seja extremamente seguro, uma vez observados pequenos cuidados na sua operação.

Além disso, sua rápida ação no preparo de alimentos está alinhada às necessidades de uma geração que dispõem de pouco tempo disponível para atender às inúmeras demandas do dia-a-dia.

5. Instalação

ATENÇÃO!

Antes de instalar o forno micro-ondas, verifique se o aparelho apresenta algum dano, como porta desalinhada, vedações da porta danificadas, porta quebrada ou solta e se as dobradiças e travas apresentam algum dano. Se houver algum dano, não utilize o forno e contate o Serviço Autorizado TRAMONTINA.

- **O forno micro-ondas foi projetado para ser instalado embutido em um móvel.**
- Recomendamos que a primeira instalação seja feita pela Rede de Serviços Autorizados TRAMONTINA (consulte o livreto que acompanha o produto).
- **Esta instalação NÃO É GRATUITA, sendo as despesas de mão de obra e acessórios por conta do consumidor.**
- É de inteira responsabilidade do consumidor toda e qualquer preparação do local para instalação do forno micro-ondas, que inclui: alvenaria, instalações elétricas, tomada, disjuntor, disjuntor diferencial residual (DR), móveis e outros acessórios que não acompanham o produto.
- A TRAMONTINA não se responsabiliza por acidentes (danos a pessoas, animais, objetos, entre outros), causados por uma instalação que não tenha sido feita de acordo com as informações contidas neste manual.
- Retire a película transparente que protege a carcaça de inox do forno micro-ondas antes de instalá-lo ou utilizá-lo.
- Os dispositivos de segurança e de regulação automática dos aparelhos, durante a vida útil deles, poderão ser modificados somente pelo fabricante ou pelo fornecedor do componente, devidamente autorizado.
- O forno micro-ondas somente pode ser utilizado em instalações móveis, como barcos, trailers e aeronaves, se uma avaliação de risco da instalação for feita por um engenheiro devidamente qualificado.
- Transporte o aparelho segurando ele firmemente pela carcaça e não pela borda frontal do forno.

ATENÇÃO!

Uma instalação mal feita ou fora dos padrões determinados neste manual podem provocar sérios danos ao produto e levar até a perda da garantia.

Local de instalação

- Para evitar danos ao piso e ao produto, apoie o forno micro-ondas sobre um papelão antes da instalação.
- Remova todos os acessórios e outras peças soltas do interior do forno micro-ondas.
- Para o bom funcionamento do aparelho, é necessário que o móvel da cozinha onde será embutido o produto tenha as características adequadas para sua instalação, conforme figura 2.
- A base do móvel onde o forno micro-ondas vai ser instalado deve ser sólida e nivelada.
- Ao instalar o forno micro-ondas tenha cuidado para que as laterais do produto não entrem em contato direto com as paredes do móvel.
- Não instale o forno micro-ondas perto de lugares úmidos (perto da água, piscina, etc.) ou quentes, e mantenha-o longe de materiais inflamáveis.
- Certifique-se de que o cabo de alimentação não está danificado, e após a instalação verifique para que o cabo não encoste em qualquer superfície quente ou cortante.
- Nunca utilize o forno micro-ondas ao ar livre. Este produto foi desenvolvido para ser utilizado em ambientes fechados.
- Não instale o forno micro-ondas com medidas inferiores às indicadas neste manual.
- A altura mínima de espaço livre acima da superfície do forno micro-ondas deve ser de 2 mm.
- A altura mínima de instalação deve ser de 850 mm do chão.

ATENÇÃO!

Em caso de uma eventual remoção do forno micro-ondas para manutenção, a TRAMONTINA não se responsabilizará por defeitos estéticos no móvel ou paredes (gesso, mármore, granito, etc.).

Instalação convencional

- Nesta instalação a moldura do forno micro-ondas fica para fora do móvel, como é possível visualizar pela vista lateral do móvel, na figura 4.
- O espaço do móvel onde será instalado o produto deverá ter as dimensões conforme as figuras 2 e 4. Essas medidas referem-se espaço mínimo necessário para circulação de ar dentro móvel.
- Se optar por fazer a abertura frontal de ventilação, pode-se utilizar a grade Tramontina (93991/536).

ATENÇÃO!

É indispensável garantir a circulação de ar nas partes laterais e traseira do forno micro-ondas para uma boa ventilação. As aberturas do móvel deverão ser respeitadas e elas não devem ser obstruídas. A parte traseira do móvel deve ser aberta para garantir uma boa ventilação.

- As dimensões das figuras 2, 3 e 4 encontram-se na escala de milímetros (mm).

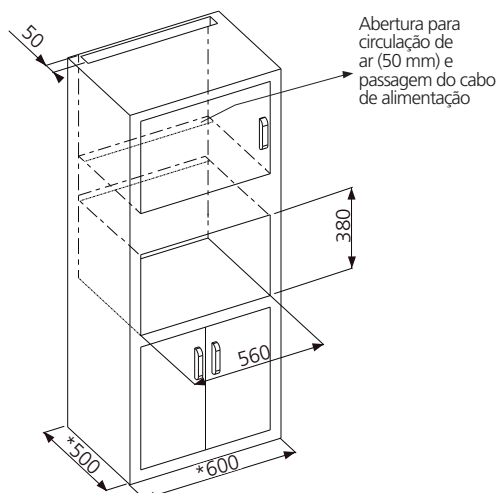


Fig. 2

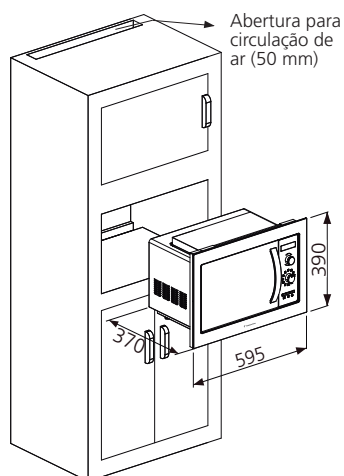
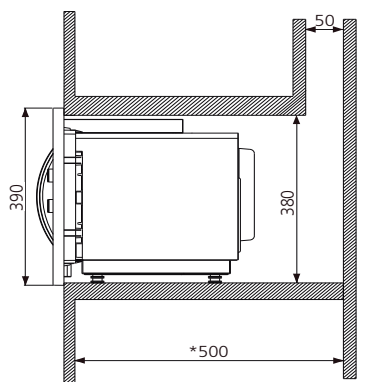


Fig. 3



*Medida mínima

Fig. 4

Instalação Flush

- Nesta instalação a moldura do forno micro-ondas fica rente ao móvel, como é possível visualizar pela vista lateral do móvel, na figura 6.
- O móvel para instalação do forno deve ser dimensionado de acordo com as medidas das figuras 5 e 6.
- Para a correta instalação do aparelho, é necessário que nas laterais do forno micro-ondas tenham aberturas de 4,5 mm para uma correta circulação de ar dentro do móvel (figuras 5 e 6). O rebaixo para encaixe do forno micro-ondas deve ser de 20 mm, conforme figura 6.
- As dimensões das figuras 5 e 6 encontram-se na escala de milímetros (mm).

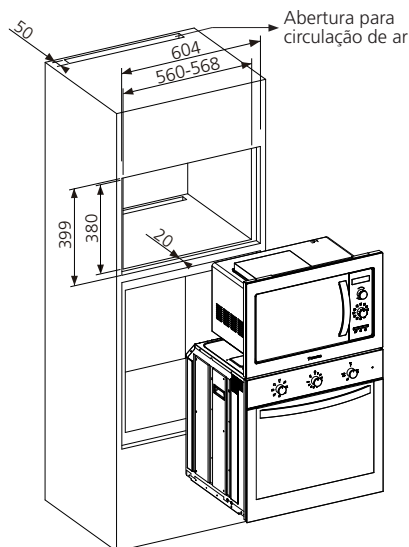


Fig. 5

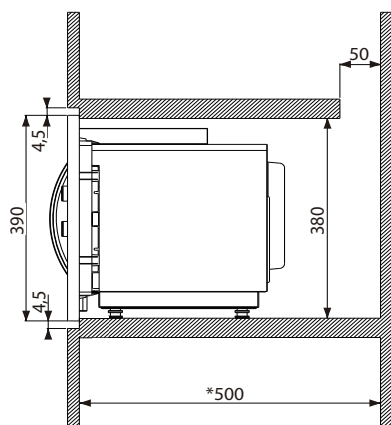


Fig. 6

*Medida mínima

Fixação do forno micro-ondas

- Posicione o produto no nicho e, na instalação convencional, fixe os dois parafusos nas extremidades da moldura do forno micro-ondas, conforme figura 7. Na instalação flush não será necessário utilizar esses dois parafusos.
- Abra a porta do forno micro-ondas, fixe-o no nicho do móvel utilizando um único parafuso, e coloque a proteção plástica sobre a abertura na qual foi colocado o parafuso, conforme figura 7.
- Certifique-se que o forno está fixo no móvel, e de que o cabo de alimentação não está preso ou dobrado.
- **O aparelho deverá ser fixado ao móvel, de maneira que não possa ser deslocado durante seu uso.**

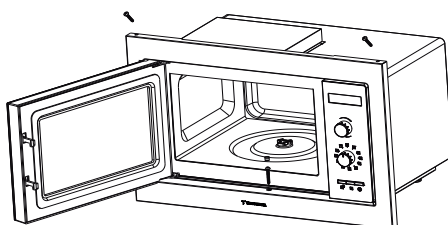


Fig. 7

6. Instalação elétrica

ATENÇÃO!

O forno micro-ondas funciona em 220 V (-8%/+5%), 60 Hz.

- Ligue o forno micro-ondas em uma tomada bipolar com contato terra de 3 pinos redondos (NBR 14136), exclusiva, de fácil acesso, em excelente estado, dimensionada de acordo com o circuito de proteção, conforme figura 8.
- Em caso de dúvida, consulte um eletricista/engenheiro eletricista.
- A instalação elétrica de sua residência deve atender aos requisitos das Normas Brasileiras (NBR) e estar preparada para a necessidade deste produto.
- **O plugue deverá estar acessível após a instalação para facilitar o desligamento.**
- Caso não tiver uma tomada bipolar com contato terra, providencie a instalação.
- Não use adaptadores, extensões ou ligações improvisadas entre o forno micro-ondas e a tomada, pois há o risco de provocar curto circuito ou incêndio (figura 9).

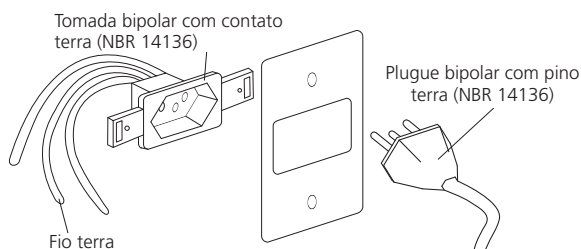


Fig. 8

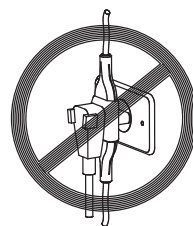


Fig. 9

- Se o sistema elétrico de sua residência for 220 V (fase + neutro), utilize disjuntor termomagnético **monopolar** de 10 A no fio fase, conforme figura 10.
- Se o sistema elétrico de sua residência for 220 V de duas fases (fase + fase), utilize um disjuntor termomagnético **bipolar** de 10 A, conforme figura 11.

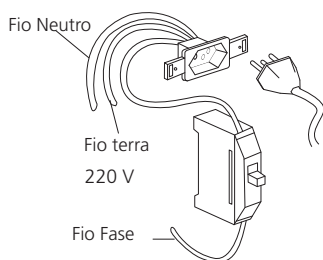


Fig. 10

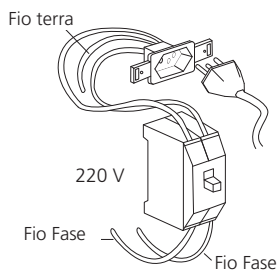


Fig. 11

- Antes de realizar a conexão elétrica, verifique se as características da instalação elétrica estão de acordo com as informações indicadas na etiqueta do produto.
- A conexão do fio terra é obrigatória. O cabo de alimentação já possui um fio embutido para esta finalidade, devendo ser instalado conforme a norma NBR 5410.
- Nos casos de aterramento não eficiente, recomenda-se a utilização do dispositivo "DR" (dispositivo de proteção à corrente diferencial/residual).

- A adequação da rede elétrica da residência para a instalação do produto deve ser feita por um profissional qualificado e deve seguir os requisitos da norma brasileira NBR 5410.
- **Este equipamento não foi projetado para ser operado por timer externo ou através de qualquer sistema de controle remoto.**
- **A instalação elétrica da sua residência e o disjuntor devem ser compatíveis com o uso do produto.**
- **Se o cordão (cabo) de alimentação estiver danificado, ele deve ser substituído pelo fabricante ou agente autorizado ou pessoa qualificada, a fim de evitar riscos.**

7. Guia de utensílios

- **Utilize somente utensílios próprios para uso em forno micro-ondas.** Utensílios que não foram fabricados para esta finalidade podem queimar ou derreter, prejudicando o preparo do alimento, ou alterando o seu sabor, podendo apresentar riscos à saúde ou provocar acidentes. Siga as instruções do fabricante dos utensílios.
- Na hora de escolher um utensílio para utilizar no forno micro-ondas, dê preferência por utensílios transparentes. Isto porque, este tipo de material permite que a energia micro-ondas passe através do utensílio (recipiente) e aqueça o alimento mais facilmente.

DICA!

Se possível sempre utilize recipientes redondos/ovais, ao invés de quadrados/retangulares, pois as extremidades dos alimentos tendem a cozinhar demasiadamente.

Utensílios que PODEM SER UTILIZADOS no forno micro-ondas

- **Pratos ou copos de papel:** siga as instruções do fabricante. Utilize somente para aquecer alimentos em um curto período de tempo, porém é necessário acompanhar o aquecimento, pois há o risco destes incendiarem-se.
- **Potes plásticos:** siga as instruções do fabricante, pois nem todos os potes plásticos são adequados para forno micro-ondas. Nunca utilize o pote plástico com a tampa fechada.
- **Papel toalha:** serve para cobrir ou para absorver a gordura dos alimentos. Utilize em curtos períodos de aquecimento e sempre com a supervisão de uma pessoa, já que há o risco do papel toalha se incendiar.
- **Filme plástico:** utilize para cobrir o alimento durante o cozimento (porém não permita que encoste no alimento), retendo assim a umidade.
- **Prato dourador:** siga as instruções do fabricante. O uso incorreto pode acarretar na quebra do prato de vidro giratório.
- **Termômetros:** somente os que acompanham os alimentos, como por exemplo, carnes e doces. Porém, antes de iniciar o cozimento, verifique na embalagem do alimento se ele pode ser utilizado em forno micro-ondas.
- **Louças em geral:** siga as instruções do fabricante da louça. Não utilize-a caso ela estiver rachada, quebrada, ou se tiver detalhes metálicos.
- **Jarras/frascos de vidros:** siga as instruções do fabricante, nem todas as jarras/frascos de vidros são resistentes ao calor e podem se quebrar. Sempre remova a tampa, e utilize somente para aquecer líquidos/alimentos por um curto período de tempo.
- **Sacos plásticos:** siga as instruções do fabricante. Não aqueça o alimento dentro de um saco plástico fechado por um arame metálico, e sempre faça uma abertura neste para que o vapor possa sair.
- **Recipientes de silicone:** siga as instruções do fabricante. Na maioria dos casos, o silicone pode ser utilizado no forno micro-ondas, pois é resistente à altas temperaturas.

Utensílios que NÃO DEVEM SER UTILIZADOS no forno micro-ondas

- **Utensílios que contenham alumínio ou metal:** causam faíscas no interior do forno micro-ondas, ou até mesmo podem provocar um incêndio. Isso porque objetos metálicos não permitem que a energia micro-ondas atravesse o material e esquente o alimento.
- **Embalagens de alimentos com arame metálico:** podem causar faíscas.
- **Sacos de papel:** podem pegar fogo dentro do forno micro-ondas.
- **Isopor:** derrete a altas temperaturas, ocasionando a contaminação do líquido/alimento que está no seu interior.
- **Utensílios de madeira:** podem rachar.
- **Louças de barro:** esse tipo de recipiente esquenta muito, por isso pode quebrar.

Verificar se o objeto é adequado para forno micro-ondas

Há certos utensílios não metálicos que não são seguros para uso em fornos micro-ondas. Em caso de dúvida, pode-se testar o utensílio em questão (o qual se tem dúvida) seguindo o procedimento abaixo:

1. Coloque dentro do forno micro-ondas um recipiente apropriado para este tipo de aparelho, contendo água. E ao lado deste recipiente, posicione o utensílio em questão.
2. Acione o forno micro-ondas na potência máxima durante 30 segundos (não exceda este tempo).
3. Se o utensílio que se tem dúvida estiver quente e a água no outro recipiente estiver fria, não utilize-o no forno micro-ondas, pois este não é apropriado para forno micro-ondas. Porém, se a água estiver quente e o recipiente duvidoso estiver frio, então pode ser utilizado no micro-ondas.

A tabela abaixo é um guia geral para ajudar a selecionar os utensílios apropriados.

Utensílio	Micro-ondas	Grill	Modo Combinado
Vidro resistente ao calor	✓	✓	✓
Vidro não resistente ao calor	✗	✗	✗
Cerâmica resistente ao calor	✓	✓	✓
Recipiente de plástico para micro-ondas	✓	✗	✗
Papel toalha	✓	✗	✗
Bandeja/recipiente metálico	✗	✓	✗
Suporte metálico	✗	✓	✗
Recipientes de isopor	✗	✗	✗
Copos/xícaras de vidro	✓	✓	✓
Fôrmas de silicone	✓	✓	✓

Tabela 1

8. Utilização do produto

ATENÇÃO!

Alguns fatores podem afetar o tempo de cozimento, incluindo o tamanho e quantidade de alimento que será preparado, bem como a temperatura inicial desse(s) alimento(s) e o tamanho do recipiente utilizado.

- Dispor os alimentos de forma que sua área mais densa fique nas extremidades do recipiente.
- Acompanhe o tempo de cozimento. Primeiramente, cozinhe por um curto período de tempo, e se necessário, adicione mais alguns minutos. Alimentos demasiadamente cozidos podem queimar.

LEMBRE-SE!

O tempo de cozimento, reaquecimento ou descongelamento no micro-ondas normalmente é menor do que nos métodos tradicionais de preparação de alimentos.

- Cozimentos muito longos podem secar ou queimar o alimento, ou podem até pegar fogo, principalmente no caso de pão seco moído e ervas.
- Cubra os alimentos, exceto quando acionado o Modo combinado e a função Grill, utilizando papel toalha, filme/saco plástico (com furos para circulação de ar), ou tampas apropriadas para forno micro-ondas. Isso evita que respingos de comida grudem nas paredes internas do forno micro-ondas.
- Cubra os alimentos que forem deixados dentro do forno micro-ondas após o cozimento ou aquecimento, pois a umidade que sai do alimento pode deixá-lo seco e também pode danificar o aparelho.
- Para que os alimentos (frangos, hambúrgueres e outros) cozinhem mais rapidamente, vire-os mais de uma vez durante o processo. Grandes pedaços de carne, como assados, devem ser virados pelo menos uma vez.
- Alguns alimentos contêm micro-organismos que são destruídos somente com altas temperaturas. Por isso, quando cozinhar ou esquentar esses alimentos, por exemplo aves, é importante cozinhá-los completamente (por mais de 10 minutos).
- Quando a função Grill for utilizada pelas primeiras vezes, pode ocorrer um pouco de fumaça e odor desagradável. Isto é normal, pois as chapas de aço do interior do forno micro-ondas são revestidas com um óleo lubrificante, e estes fenômenos são causados pela queima deste óleo.
- Não opere o forno micro-ondas sem o suporte giratório e o prato de vidro devidamente colocados no interior do produto. O suporte giratório deve ser encaixado na parte central da base inferior do forno micro-ondas, e o prato de vidro fixado no eixo (figura 12).
- **O suporte metálico pode ser usado somente na função Grill, e deve ser colocado em cima do prato de vidro giratório (nunca utilize de outra forma).**
- Antes de servir um alimento, verifique a temperatura dele. Para isso, use um termômetro especial para alimentos, mas nunca use termômetros que contenham mercúrio ou líquidos, pois eles não são apropriados para altas temperaturas.

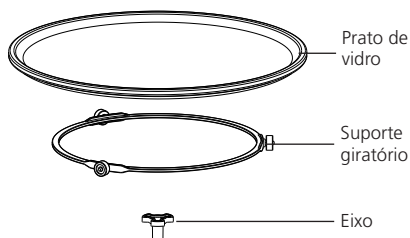


Fig. 12

ATENÇÃO!

Ao manusear o forno micro-ondas, tenha cuidado para não se apoiar na porta ou aplicar qualquer força sobre ela. Além disso, não transporte o aparelho segurando-o pela porta.

9. Painel de comandos - Funcionamento

Ícones das funções do forno micro-ondas

|~| – Nível de potência 20 %.

|≡| – Nível de potência 40 %.

|≡≡| – Nível de potência 60 %.

|≡≡≡| – Nível de potência 80 %.

|≡≡≡≡| – Nível de potência 100 %.

|≡≡≡≡≡| – Manter aquecido.

|↕| – Função Limpeza.

|≡≡≡≡≡≡| – Modo Combinado 1 (COMB 1).

|≡≡≡≡≡≡≡| – Modo Combinado 2 (COMB 2).

|≡≡≡≡≡≡≡≡| – Modo Combinado 3 (COMB 3).

|≡≡≡≡≡≡≡≡≡| – Função Grill.

|≡≡≡≡≡≡≡≡≡≡| – Descongela.

Símbolos do display

No display do forno micro-ondas há símbolos que ficam visíveis quando selecionada determinada função. Abaixo segue a relação dos símbolos com as suas devidas descrições:

– Função Descongela.

– Função Micro-ondas (visível em todas as funções que utilizam as micro-ondas).

– Função Limpeza.

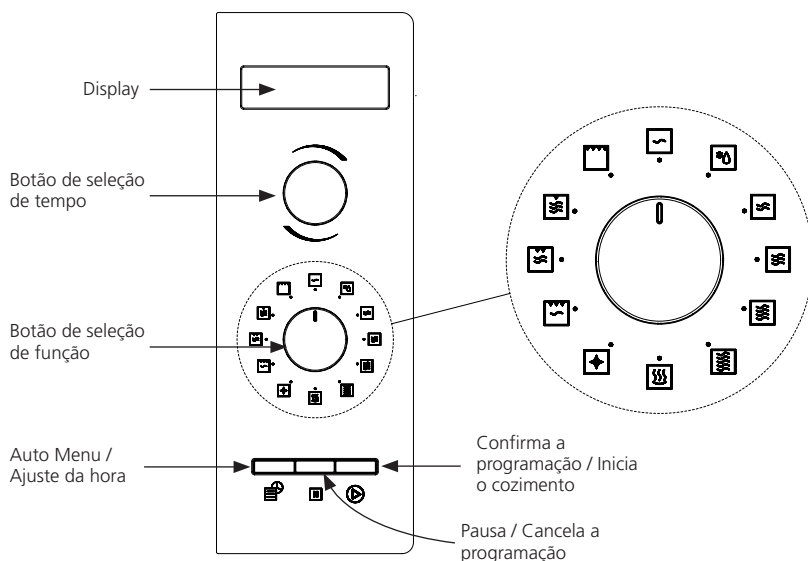
– Função Grill (visível em todas as funções que utilizam o grill).

– Hora atual (visível quando no display estiver aparecendo a hora).

– Funções do Auto Menu.

– Bloqueio do painel de comandos.

– Ajuste de peso nas funções do Auto Menu.




- A confirmação dos comandos se dá por meio de um sinal sonoro (bip).
- Para pausar ou cancelar o cozimento, pressione a tecla "|||". Ao pressionar uma única vez o tempo é pausado, e ao pressionar duas vezes o cozimento é cancelado.

- É possível observar que ao definir o tempo de aquecimento/cozimento (mínimo 5 segundos e máximo de 60 minutos), a seleção do tempo tem as seguintes características:
 - * Entre 0 e 1 minutos: é possível selecionar o tempo de 5 em 5 segundos.
 - * Entre 1 e 3 minutos: é possível selecionar o tempo de 10 em 10 segundos.
 - * Entre 3 e 10 minutos: é possível selecionar o tempo de 30 em 30 segundos.
 - * Entre 10 e 30 minutos: é possível selecionar o tempo de 1 em 1 minuto.
 - * Entre 30 e 60 minutos: é possível selecionar o tempo de 5 em 5 minutos.

Após o acionamento do forno micro-ondas, a contagem do tempo de cozimento é regressiva de 1 em 1 segundo.

- A lâmpada de iluminação interna do forno micro-ondas permanece acesa enquanto o forno estiver com alguma função acionada, ou enquanto a porta do aparelho estiver aberta.
- Sempre ao término da função programada, o forno micro-ondas emitirá um aviso sonoro (bip) por 4 vezes.
- Após a utilização do forno micro-ondas ele ficará em modo Stand-by (display iluminado) por 5 minutos e depois o display se apagará. Pressione qualquer tecla para iluminar o display e utilizar o produto novamente.





IMPORTANTE

Se durante o cozimento a porta do forno micro-ondas for aberta, o aparelho automaticamente pausa a programação. Para voltar a funcionar, é necessário primeiramente fechar a porta e posteriormente pressionar a tecla .

Ajuste do relógio

Quando o forno micro-ondas for conectado à rede elétrica de alimentação, o display irá mostrar "12:00", e um sinal sonoro (bip) será emitido uma única vez.




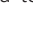
Para ajustar a hora, proceda conforme os seguintes passos:


1. Mantenha pressionada a tecla  por 5 segundos. O display irá mostrar a hora piscando e o símbolo .
2. Gire o botão de seleção do tempo e ajuste a hora entre 0 e 23.
3. Confirme a seleção pressionando a tecla . Neste momento os minutos começam a piscar no display.
4. Gire o botão de seleção do tempo e ajuste os minutos entre 0 e 59.
5. Confirme a programação da hora pressionando a tecla  e o símbolo ":" começa a piscar no display.

A hora pode ser ajustada a qualquer momento, exceto quando alguma função está ativada.

Bloqueio do painel de controle

Esta função é recomendada para impedir que crianças, quando sem a supervisão de um responsável, manuseiem o forno micro-ondas, ou evitar esbarrões acidentais nas teclas do forno.

- Para **bloquear** o forno, pressione a tecla  (pausar/cancelar) por 3 segundos, e no display será possível visualizar o símbolo .
- Para **desbloquear**, pressione a tecla  (pausar/cancelar) por 3 segundos, após o desbloqueio o símbolo  se apaga.

Caso a hora estiver ajustada, após bloqueado o painel de controle, aparecerá no display a hora atual mais o símbolo .

Só é possível acionar o bloqueio do painel de controle, quando o forno micro-ondas estiver no modo stand by (sem nenhuma função ativada).

ATENÇÃO!

No caso de interrupção da energia elétrica enquanto o forno micro-ondas estiver com o painel de comandos bloqueado, ao retornar a energia elétrica, o aparelho estará desbloqueado.

10. Selecionando uma função

O forno micro-ondas conta com 8 funções (Cozimento rápido, Micro-ondas, Grill, Modo combinado, Manter Aquecido, Limpeza, Descongelamento e Multicozimento), e 11 programas automáticos presentes no Auto Menu (Arroz, Vegetais, Leite/Café, Pipoca, Batata, Pizza, Peixe, Pão, Frango, Carne e Espetinho de carne).

Cozimento rápido

Esta função permite um cozimento rápido utilizando a potência máxima do forno micro-ondas.

Para acionar a função, proceda conforme os seguintes passos:

1. Pressione a tecla “▶” e o forno micro-ondas automaticamente começa a funcionar por um período de 30 segundos.
2. Cada vez que pressionada a tecla “▶”, há um incremento no tempo de cozimento de 30 segundos.

Observação: O cozimento rápido funciona apenas para acionar a Função micro-ondas. Nas funções do Auto Menu, não é possível adicionar mais tempo a programação.

Função Micro-ondas

O forno micro-ondas permite utilizar a Função micro-ondas em níveis de potência variados (de acordo com a tabela 2), de acordo com a necessidade de cada cozimento.

Para selecionar esta função, proceda conforme os seguintes passos:

1. Gire o botão de seleção de função até encontrar a potência adequada, de acordo com a tabela 2.
2. Depois, gire o botão de seleção de tempo e defina um tempo de cozimento/reaquecimento.
3. Pressione a tecla “▶” para confirmar e iniciar o funcionamento do forno.

Serigrafia	~	≈	≡	≡	≡
Display	P-20	P-40	P-60	P-80	P-H !
Nível de potência	20%	40%	60%	80%	100%

Tabela 2

- Com o forno micro-ondas no modo stand by (sem nenhuma função selecionada), girando o botão de seleção de tempo, é possível definir o tempo de cozimento com o nível máximo de potência do micro-ondas. Após definido o tempo, pressione a tecla “▶” para iniciar o cozimento.

ATENÇÃO!

NÃO utilize o suporte metálico nesta função.

Grill

Esta função é recomendada para dourar bifes, pizzas, batatas e até mesmo sanduíches.

Para acionar a função, proceda conforme os seguintes passos:

1. Gire o botão de seleção de função até encontrar a função Grill “|”|. No display ficará visível o símbolo “GrL”.

2. Depois, gire o botão de seleção de tempo e defina um tempo de cozimento.
 3. Confirme a seleção e inicie o funcionamento do forno pressionando a tecla "▶".
- Após acionada a função Grill, na metade do tempo programado, o forno micro-ondas emite dois avisos sonoros (bip) e pausa o cozimento, avisando que é necessário virar o alimento, a fim de que este fique uniformemente dourado. Abra a porta, vire o alimento, feche a porta do aparelho e pressione a tecla "▶" para dar continuidade ao cozimento. Caso não seja necessário virar o alimento após o forno micro-ondas sugerir e pausar a função, apenas pressione a tecla "▶" para dar continuidade ao cozimento.
 - A temperatura no interior da cavidade do forno micro-ondas se mantém em aproximadamente 120 °C quando a função Grill está selecionada.

DICA!

Sugerimos o uso do suporte metálico para dourar um alimento, pelo fato de que ele aproxima o alimento à resistência grill, proporcionando melhores resultados.

- Quando utilizado o suporte metálico, o alimento pode ser colocado diretamente sobre ele. Porém, desta forma é necessário colocar um prato ou refratário raso embaixo do suporte metálico ou, pode-se cozinhar um alimento dentro de um recipiente raso, sendo este colocado sobre o suporte metálico. Certifique-se de que o suporte metálico, o refratário ou o próprio alimento, não estejam encostando nas partes internas do aparelho.

ATENÇÃO!

O suporte metálico deve ser utilizado somente na função Grill.

Modo Combinado (Micro-ondas e Grill)

Esta função é recomendada para cozinhar o alimento, e ao mesmo tempo dourá-lo. Ela oferece três combinações, conforme tabela 3.

Para acionar a função, proceda conforme os seguintes passos:

1. Gire o botão de seleção de função até encontrar uma das funções combinadas (COMB 1, COMB 2 ou COMB 3).
2. Depois, gire o botão de seleção de tempo e defina um tempo de cozimento.
3. Confirme a seleção e inicie o cozimento pressionando a tecla "▶".

O funcionamento do Modo Combinado é feito por ciclos, acionando um pouco a função micro-ondas e um pouco o Grill. Para saber qual é a melhor combinação para o seu cozimento, veja a tabela abaixo:

Nome da função	Serigrafia	Display	Função Micro-ondas	Função Grill
COMB 1	☰	CO-1	30 %	70 %
COMB 2	☷	CO-2	55 %	45 %
COMB 3	☹	CO-3	70 %	30 %

Tabela 3

ATENÇÃO!

Embora nesta função a resistência Grill seja utilizada, não deve-se usar o suporte metálico em nenhum momento do cozimento.

COMB 1: neste modo, 30 % do tempo de cozimento será por meio da função Micro-ondas e 70 % pela função Grill. **O cozimento é intercalado entre as duas funções.**

COMB 2: neste modo, 55 % do tempo de cozimento será por meio da função Micro-ondas e 45 % pela

função Grill. **O cozimento é intercalado entre as duas funções.**

COMB 3: neste modo, 70 % do tempo de cozimento será por meio da função Micro-ondas e 30 % pela função Grill. **O cozimento é intercalado entre as duas funções.**

Descongelo

Na função Descongelo, o forno micro-ondas é acionado com o nível de potência em 30 %, não podendo ser alterado. O tempo de descongelamento deve ser definido pelo usuário, com base no tipo de alimento e a quantidade.

Para acionar a função Descongelo, proceda da seguinte forma:

1. Gire o botão de seleção de função até encontrar a função Descongelo “|*0|”.
2. Depois, gire o botão de seleção de tempo e defina um tempo de cozimento.
3. Confirme a seleção e inicie o cozimento pressionando a tecla “▶”.

Para auxiliar o usuário na hora de descongelar CARNES, a tabela abaixo possui os tempos de descongelamento necessários para os pesos descritos. **Eles são valores de referência e o tempo irá depender dado tipo de carne e também da temperatura que a carne se encontrar antes de iniciar o descongelamento.**

Peso da carne (g)	Tempo sugerido (min)
100	01:20
200	02:40
300	05:00
700	09:00
800	11:00
1000	24:00
1600	27:00
2000	35:00

Tabela 4

ATENÇÃO!
NÃO utilize o suporte metálico nesta função.

Manter Aquecido

Esta função é ideal para manter alimentos ou líquidos aquecidos após o término do cozimento/aquecimento, pois utiliza o nível de potência do micro-ondas em 20 %, fazendo com que o alimento apenas se mantenha aquecido e não cozinhe.

Para acionar a função, proceda conforme os seguintes passos:


1. Gire o botão de seleção de função até encontrar a função Manter Aquecido “|H|”. No display ficará visível o símbolo “|H|”.
2. Depois, gire o botão de seleção de tempo e defina um tempo.
3. Confirme a seleção e inicie a função pressionando a tecla “▶”.

ATENÇÃO!
NÃO utilize o suporte metálico nesta função.

Auto Menu

Este menu oferece 11 funções pré-programadas, sendo necessário selecionar o tipo de alimento e seu respectivo peso. O tempo de cozimento é definido automaticamente pelo forno micro-ondas, e não pode ser alterado.

Para acionar a função, proceda conforme os seguintes passos:

1. Pressione a tecla Auto Menu “

Os tempos de cozimento das funções do Auto Menu são somente uma referência, pois o cozimento dos alimentos varia de acordo com o gosto e a experiência de cada pessoa.

Auto Menu	Peso (gramas)	Tempo de cozimento (minutos)
A-01 Arroz	100	17:00
	200	23:00
	300	29:00
	400	35:00
	500	41:00
A-02 Vegetais	100	2:00
	200	3:30
	300	4:30
	400	5:30
	500	6:30
	600	7:30
A-03 Leite / Café	1 xícara	2:00
	2 xícaras	4:00
	3 xícaras	5:00
A-04 Pipoca	-	3:30
A-05 Batata	200	16:30
	300	17:30
	400	20:00
	500	22:30
	600	25:00
	700	27:00
	900	30:00
	1100	33:00
	1300	36:30
1500	40:00	

Tabela 5

Auto Menu	Peso (gramas)	Tempo de cozimento (minutos)
A-06 Pizza	150	04:20
	300	08:00
	450	12:12
A-07 Peixe	100	04:00
	200	06:00
	300	08:00
	400	10:00
	500	11:10
	600	12:20
	700	13:30
	800	15:00
	900	16:15
A-08 Pão	100	02:00
	200	02:30
	300	03:00
	400	03:30
	500	04:00
A-09 Frango	200	15:15
	400	20:25
	600	24:50
	800	30:28
	1000	32:19
	1200	35:36
	1400	40:15
A-10 Carne	200	15:30
	400	20:30
	600	25:30
	800	30:50
	1000	32:50
	1200	36:30
	1400	42:15
A-11 Espetinho de carne	200	15:00
	300	20:30
	400	24:30
	500	28:30
	600	30:30

Tabela 5

ATENÇÃO!
NÃO utilize o suporte metálico nesta função.

A-01 Arroz

- Recomenda-se colocar uma tampa plástica específica para utilização no forno micro-ondas.
- Após o cozimento, deixe o arroz “descansar” por alguns minutos dentro do micro-ondas.
- A proporção de água é aproximadamente 2 xícaras de água para cada xícara de arroz, porém depende do gosto pessoal do resultado final do arroz (um pouco úmido ou mais seco).
- Utilize um recipiente grande para realizar o cozimento do arroz, considerando que a água ferve e o arroz cresce.

A-02 Vegetais

- Dispor os vegetais/legumes em um recipiente preferencialmente redondo, sendo que alimentos que contêm talo, devem estar com este posicionado para o lado de fora do recipiente.
- Se for cozinhado mais de um tipo de vegetal/legume ao mesmo tempo, coloque no centro do recipiente sempre os que cozinham mais rapidamente.
- Ao cozinhar os vegetais/legumes, adicione um pouco de água, a fim de deixar os alimentos umedecidos, e sempre cubra com uma tampa ou com filme plástico apropriados para o forno micro-ondas, deixando uma abertura para que o vapor possa sair.

A-03 Leite / Café

- Após o aquecimento do leite ou café, aguarde alguns segundos para retirar a xícara/copo de dentro do forno micro-ondas, a fim de evitar que a erupção atrasada por bolhas cause queimaduras.
- Não tampe o(s) copo(s) ou xícara(s) para aquecer no forno micro-ondas, pois o superaquecimento e o vapor do líquido podem gerar pressão dentro do recipiente.

A-04 Pipoca

- Sempre leia as indicações presentes na embalagem da pipoca.

A-05 Batata

- Esta função permite cozinhar e assar batatas inteiras ou pela metade. Para isso lave-as bem com ou sem a casca, e utilizando um garfo faça diversos furos profundos nas batatas.
- Coloque as batatas em um prato forrado com papel toalha e insira no forno micro-ondas. Na metade do tempo de cozimento, vire as batatas para que as elas cozinhem uniformemente.
- Após retiradas as batatas do forno micro-ondas, elas continuam a cozinhar, por isso é aconselhável que as deixe “descansar” por aproximadamente 5 minutos.

A-06 Pizza

- Esta função permite cozinhar e assar pizzas pré-prontas ou caseiras.
- Não cozinhe a pizza enquanto ela estiver congelada, espere ela atingir a temperatura ambiente.
- Após o cozimento, é possível dourar a pizza por meio da função Grill.

A-07 Peixe

- Não cozinhe o peixe enquanto ele estiver congelado, espere ele atingir a temperatura ambiente.
- Cubra com uma tampa apropriada para forno micro-ondas ou com um filme plástico, lembrando de fazer furos para que o vapor proveniente do cozimento possa sair.
- Após o cozimento, é possível dourar o peixe por meio da função Grill.

A-08 Pão

- Essa função destina-se ao aquecimento de pães já cozidos.
- Esquente o pão em uma forma adequada para uso em fornos micro-ondas.

A-09 Frango

- Preferencialmente corte o frango em pedaços/bifes menores, para facilitar o cozimento.
- Cubra o recipiente utilizado com uma tampa plástica própria para uso em fornos micro-ondas, ou coloque um plástico que cubra o recipiente e faça furos para a circulação de ar.
- Coloque um pouco de água, molho ou azeite no recipiente junto com o frango, para que ele não resseque.

A-10 Carne

- Não cozinhe a carne enquanto ela estiver congelada, esta deve estar em temperatura ambiente.
- Esta função destina-se a pedaços inteiros de carne.
- Para evitar um cozimento demasiado ou que a carne fique seca, sempre cozinhe-a umedecida (por meio de um molho, óleo ou gordura).
- Cubra o refratário no qual a carne será cozida com uma tampa ou filme plástico apropriado para micro-ondas. Se optar por filme plástico, faça alguns furos nele para que o vapor possa sair.
- Durante o cozimento, vire a carne no mínimo uma vez, para que ela asse uniformemente.
- Após o cozimento, se for do gosto pessoal, é possível dourar a carne por meio da função Grill.

A-11 Espetinho de carne

- Utilize espetos de madeira e intercale os ingredientes, por exemplo, carne, cebola, carne, bacon, carne.
- Recomenda-se que os pedaços (cubos) de carne sejam de no mínimo 5 cm.
- Pincele algum molho sobre os ingredientes, para que não fiquem secos.
- Ao final do cozimento, é possível dourar os espetinhos através da função Grill, utilizando o suporte metálico.

Multicozimento

Por meio da função Multicozimento, é possível programar duas funções, que ao término da primeira automaticamente é iniciado a segunda função. É possível selecionar diversos multicozimentos, como por exemplo:

1. Primeiramente descongelar um alimento (função Descongelamento), e posteriormente cozinhá-lo por meio da função Micro-ondas;
2. Inicialmente cozinhar o alimento por meio da função Micro-ondas, e num segundo momento dourá-lo por meio da função Grill.
3. Descongelar o alimento (função Descongelamento), e posteriormente cozinhá-lo/dourá-lo por meio da função Modo Combinado.

ATENÇÃO!

NÃO utilize o suporte metálico nesta função.

Abaixo segue um exemplo de um alimento que primeiramente será descongelado por 5 minutos, e posteriormente cozinhado com 60 % de potência “|≡|” por 7 minutos.

1. Gire o botão de seleção de função até a função Descongelar e selecione o tempo através do botão de seleção de tempo.
2. Logo após (sem pressionar o botão Confirmar), gire o botão de seleção de função novamente até a função “|≡|” e determine o tempo através do botão de seleção de tempo.
3. Depois, pressione a tecla “▶” para confirmar a programação e dar início ao cozimento.

11. Limpeza e conservação

ATENÇÃO!

Não utilize objetos duros ou raspadores de metal afiados para limpar a porta do forno micro-ondas, pois eles podem riscar a superfície, o que pode resultar na quebra do vidro.

- Mantenha o forno micro-ondas internamente e externamente sempre limpo. Para efetuar a limpeza interna, utilize somente um pano ou esponja macia e úmida, e quando o aparelho estiver muito sujo, utilize sabão ou detergente neutro para efetuar a limpeza.
- **Nunca utilize para limpeza produtos abrasivos como: saponáceo, esponjas abrasivas ou de aço, detergentes corrosivos, ou objetos pontiagudos que possam riscar o produto.**

ATENÇÃO!

Não utilize produtos abrasivos, como pasta de polir, para limpar a parte frontal do micro-ondas (moldura, porta e painel), pois isso danificará o acabamento anti-digitais do produto. Realize a limpeza com um pano macio.

- Quando utilizar pano úmido para a limpeza, aperte-o bem para evitar que a água se infiltre nas aberturas de ventilação do forno micro-ondas.
- **Não utilize produtos químicos para limpar o aparelho.**
- Se o vapor se acumular nas partes internas do forno micro-ondas, limpe com um pano macio. Isto pode ocorrer quando o aparelho é operado sob condições de alta umidade.
- O prato de vidro giratório pode ser lavado manualmente ou na máquina de lavar louças. Em ambos os casos, utilize somente água e detergente/sabão neutro. Limpe o prato de vidro giratório somente quando ele estiver frio. Caso contrário, pode ocorrer choque térmico possibilitando assim a quebra deste.
- O suporte giratório, bem como a base inferior interna do forno, deve ser limpo regularmente para evitar o acúmulo de resíduos e o ruído excessivo.
- Limpe o suporte metálico utilizando um pano ou esponja macia, umedecido com água morna e detergente neutro. Desta maneira os resíduos ou restos de alimentos são facilmente removidos.
- O forno micro-ondas deve ser limpo com frequência e qualquer depósito de resíduo de comida removido. Não manter o aparelho em bom estado de limpeza pode levar à deterioração de seus componentes, consequentemente reduzindo a vida útil do seu produto.
- A superfície de vedação da porta do forno micro-ondas deve ser cuidadosamente limpa quando estiver suja, para isso utilize um pano limpo e úmido.

Função Limpeza

O forno micro-ondas conta com uma função que facilita a limpeza de resíduos difíceis de limpar e/ou que estão encrostados na cavidade interna do aparelho. Esta função também auxilia na remoção de odores do interior do forno micro-ondas.

Para acionar a função, siga os passos abaixo:

1. Coloque dentro do micro-ondas um recipiente próprio para uso neste tipo de produto (preferencialmente de vidro), contendo 300 ml de água com suco de um limão.
2. Posteriormente, gire o botão de seleção de função até a função Limpeza "⏻". No display ficará visível o símbolo "d I".
3. Depois, pressione a tecla "▶" para dar início à limpeza. Essa função possui um tempo total de 5 minutos não ajustável.

Após o término da função, retire o recipiente de dentro do forno micro-ondas e passe um pano macio e úmido em toda a cavidade interna, para retirar os resíduos. Para finalizar, seque o interior do aparelho com um pano macio e seco.

12. Substituição da lâmpada

- Quando for necessário substituir a lâmpada do forno micro-ondas, contate o Serviço Autorizado. Este serviço deve ser realizado por pessoal treinado e especializado.

13. Solucionando problemas

Se o forno micro-ondas não funcionar:

- Verifique se o forno micro-ondas está ligado de forma segura. Se não estiver, retire o plugue da tomada, aguarde 10 segundos e ligue-o novamente de forma correta.
- Verifique se o disjuntor está desarmado.
- Verifique se o painel de controle está programado corretamente.
- Verifique se a porta do aparelho está bem fechada, pois, caso não esteja, a energia do forno micro-ondas não é acionada.

Se o problema persistir, entre em contato com o Serviço Autorizado TRAMONTINA. **Em hipótese alguma tente reparar o forno micro-ondas sozinho.**

14. Receitas

Preparamos duas receitas práticas para um melhor aproveitamento do seu Forno micro-ondas TRAMONTINA. Lembrando que os utensílios utilizados no forno micro-ondas devem ser apropriados para este tipo de aparelho. E os recipientes, incluindo o próprio alimento, não devem encostar nas laterais internas do forno micro-ondas.

Bolo de Chocolate

Ingredientes:

- 250 g de farinha de trigo;
- 250 g de açúcar;
- 15 g de fermento em pó;
- 150 g de água
- 75 g de margarina;
- 4 ovos;
- 100 g de chocolate em pó;
- Papel manteiga.

Modo de Preparo e Cozimento:

Bata as claras em neve e reserve. Em outro recipiente bata as gemas com a margarina e o açúcar até ficar homogêneo, acrescente a farinha, o achocolatado e a água e continue batendo. Por fim com uma espátula junte a mistura com o fermento e as claras em neve. Forre um recipiente redondo (25 cm de diâmetro) com papel manteiga e coloque a massa dentro.

Leve ao micro-ondas por 15 minutos na função Modo Combinado 2 “|&|”. Essa função permite assar o bolo, resultando em um cozimento similar ao forno convencional.

Cobertura de Chocolate

Ingredientes:

- 100 g de chocolate meio amargo (ou outro de sua preferência);
- 200 g de creme de leite.

Modo de Preparo e Cozimento:

Pique o chocolate, coloque em um refratário e leve ao micro-ondas na potência alta “|&|” por 1 minuto. Retire e mexa com uma espátula, caso o chocolate não esteja bem derretido, leve ao micro-ondas por mais 30 segundos. Depois, acrescente o creme de leite e misture delicadamente.

Amendoim Cricri

Ingredientes:

- 500 g de amendoim cru;
- 1 1/2 xícara (chá) de açúcar;
- 1/2 xícara (chá) de água;
- 2 colheres (sopa) de chocolate em pó;
- 1 colher (chá) de fermento em pó.

Modo de Preparo e Cozimento:

Em um refratário, coloque o amendoim, o açúcar, a água, o chocolate em pó, o fermento e misture bem. Leve ao micro-ondas em potência alta “|” por 16 minutos ou até derreter o açúcar, mexendo a cada 4 minutos. Retire do forno, mexa bem e aguarde alguns minutos antes de servir.

15. Especificações técnicas

Referência	Inox Cook 25L 60 94880/006	Glass Cook 25L 60 94880/008	
Tensão nominal (V)	220		
Frequência (Hz)	60		
Classe de construção	Classe I		
Grau de proteção	IPX0		
Disjuntor termomagnético (A)	10		
Potência da função Grill (W)	1200		
Potência da função Micro-ondas (W)	1500		
Potência de saída micro-ondas (W)	750		
Potência total (W)	1500		
Consumo no Modo Stand By (kWh/dia)	0,015		
Consumo máximo (kWh)	1,5		
Frequência da operação (MHz)	2450		
Iluminação (W)	20		
Eficiência energética	50,4 %		
Volume total (L)	25		
Volume útil (L)	17		
Pesos (kg)	Líquido	16,79	17,37
	Bruto	18,52	19,11
Dimensões internas (mm)	Altura	200	
	Profundidade	318	
	Largura	330	
Dimensões externas (mm)	Altura	390	
	Profundidade	370	
	Largura	595	
Diâmetro do prato de vidro giratório (mm)	315		

Tabela 6

16. Termo de garantia

- A **TRAMONTINA TEEC S.A.** oferece garantia a este produto por ela comercializado contra qualquer vício ou defeito de fabricação pelo período total de **12 (doze) meses**, sendo 09 (nove) meses de garantia contratual e 90 (noventa) dias de garantia legal, conforme estabelece o artigo 26 do Código de Defesa do Consumidor.
- O prazo de contagem da garantia inicia-se com a emissão da Nota Fiscal de venda do equipamento, que deverá ser anexada ao presente termo, sendo que a garantia será válida somente mediante apresentação da nota fiscal de compra.
- A garantia compreende a substituição de peças e mão

de obra no reparo de vícios ou defeitos de fabricação constatados pela **TRAMONTINA TEEC S.A.** e efetivados pelo Serviço Autorizado **TRAMONTINA**, nas cidades que possuem Serviço Autorizado.

- As peças plásticas, borrachas, vidro, acessórios, lâmpada, e as peças sujeitas ao desgaste natural pelo uso, como teclas de acionamento, bem como a mão de obra utilizada na aplicação das peças e as consequências advindas dessas ocorrências não possuem garantia contratual. A **TRAMONTINA TEEC S.A.** apenas respeita a garantia legal, de 90 dias, contados a partir da data de emissão da nota fiscal do produto.

Ficam invalidadas as garantias legal e/ou contratual se:

- As recomendações de uso e de limpeza deste manual não forem respeitadas.
- O **Forno Micro-ondas TRAMONTINA** for instalado ou utilizado em desacordo com o Manual de Instruções.
- O **Forno Micro-ondas TRAMONTINA** for ligado em tensão diferente da especificada.
- Na instalação ou uso não forem observadas as especificações e recomendações do manual de instruções, tais como, nivelamento e adequação do local para instalação compatível com o aparelho.
- O **Forno Micro-ondas TRAMONTINA** tiver recebido maus tratos, descuidos (riscos, deformações ou similares

em consequência da utilização, bem como aplicação de produtos químicos, abrasivos ou similares que provoquem danos a qualidade do material ou componente) ou ainda, sofrido alterações, modificações ou consertos executados por pessoas ou entidades não credenciadas pela **TRAMONTINA TEEC S.A.**

- O problema tiver sido causado por acidente ou má utilização do produto pelo Consumidor.
- O **Forno Micro-ondas TRAMONTINA** não for utilizado exclusivamente para uso doméstico.
- A etiqueta de identificação do produto tiver o Número de Série retirado e/ou alterado.

As garantias legal e/ou contratual não cobrem:

- Peças desgastadas pelo uso normal/natural.
- Não funcionamento ou falhas decorrentes de interrupções de fornecimento de energia elétrica, no local onde o **Forno Micro-ondas TRAMONTINA** está instalado, ou oscilações de tensão superiores ao estabelecido neste manual.
- Peças danificadas devido a acidentes de transporte ou manuseio, amassados, riscos, quedas ou atos e efeitos da natureza, tais como descargas atmosféricas, chuva, inundação, etc.
- Transporte até o local definitivo da instalação, peças, materiais e mão de obra para a preparação do local onde será instalado o **Forno Micro-ondas TRAMONTINA**, tais como: rede elétrica, aterramento, alvenaria, móveis, etc.
- Funcionamento anormal do **Forno Micro-ondas**

TRAMONTINA decorrente da falta de limpeza e excesso de resíduos, ou ainda decorrentes da existência de objetos em seu interior, estranhos ao seu funcionamento e finalidade de uso.

- Transporte do produto da fábrica para a casa do cliente, ou vice-versa.
- Despesas referentes ao local de instalação, como móveis ou mesmo o tempo de granito, mármore ou outro material qualquer.
- Despesas por atendimento onde não for constatado nenhum vício ou defeito de fabricação ou decorrentes da não observação às orientações de uso constantes neste manual de instruções ou no próprio produto, serão passíveis de cobrança aos consumidores.

Condições da garantia:

- Nas localidades não servidas pela Rede de Serviços Autorizados ou fora do perímetro urbano, o forno que necessitar atendimento/conserto na garantia, deverá ser entregue ao Serviço Autorizado mais próximo, com despesas de frete, riscos de acidentes e seguro por conta do cliente proprietário.
- Despesas decorrentes de instalação de peças que não pertençam ao **Forno Micro-ondas TRAMONTINA**, são de responsabilidade do Consumidor.
- A **TRAMONTINA TEEC S.A.**, devido à evolução contínua de seus produtos, reserva-se o direito de alterar características gerais, técnicas e estéticas sem prévio aviso.

- A garantia de 12 meses é válida somente para produtos vendidos e utilizados no território brasileiro.
- Este aparelho, antes de deixar a fábrica, foi testado e controlado por pessoal especializado, de modo a garantir os melhores resultados de funcionamento.
- As peças de reposição originais se encontram junto à Rede de Serviços Autorizados.
- Qualquer defeito que for constatado neste produto deve ser imediatamente comunicado ao Serviço Autorizado **TRAMONTINA** mais próximo de sua residência, cujo contato e endereço podem ser encontrados no site (www.tramontina.com.br)

tramontina.com.br), ou informado pelo Serviço de Atendimento ao Consumidor TRAMONTINA.

- Qualquer manutenção ou regulagem que se fizer necessária, deverá ser realizada com cuidado e por pessoal qualificado. Por este motivo recomendamos recorrer sempre à Rede de Serviços Autorizados, especificando a marca e modelo de seu aparelho, bem como o número de série, que se encontram na etiqueta da caixa externa ou na parte frontal do **Forno Micro-ondas TRAMONTINA**.

Nota!

Todas as peças comprovadamente com vício ou defeito de fabricação, a serem constatados pela TRAMONTINA TEEC S.A. e/ou pelo Serviço Autorizado TRAMONTINA, desde que dentro da garantia, serão substituídas sem custo, não havendo a troca do Forno micro-ondas.

17. Responsabilidade ambiental

Cada produto Tramontina que você tem em casa é fruto de um cuidadoso trabalho, pensado para transformar todo nosso processo produtivo em uma ação para fazer o mundo melhor. Saiba mais em

global.tramontina.com/sustentabilidade



Embalagem

Os materiais que compõem a embalagem são recicláveis. Por isso, para fazer o descarte, separe adequadamente os plásticos, papéis, papelão, entre outros, que fazem parte da embalagem deste produto, destinando-os, preferencialmente, a recicladores.

Produto

A Tramontina possui pontos próprios de coleta no Brasil em todas as suas lojas oficiais. Essas contêm locais destinados ao recebimento de produtos Tramontina após o uso e suas embalagens, eletroeletrônicos, pilhas e baterias.

Confira onde estão localizados os pontos de descarte em lojas oficiais da Tramontina, acessando global.tramontina.com/lojas-oficiais.

Além desses pontos de coleta, para o descarte do seu produto eletroeletrônico ou eletrodoméstico, é possível destinar em pontos da ABREE (Associação Brasileira de Reciclagem de Eletroeletrônicos e Eletrodomésticos). Localize um ponto de recebimento mais próximo a você acessando: abree.org.br. A ABREE é uma entidade gestora da qual somos associados, que gerencia processos de logística reversa deste tipo de equipamento.

Observe a legislação local para fazer o descarte do seu produto de forma correta, sem prejudicar o meio ambiente.



18. Central de Atendimento Tramontina



+55 [11] 4861.3981

[11] 96602.3447

atendimento@
tramontina.com

A Central de Atendimento Tramontina está disponível para esclarecer dúvidas, ouvir críticas, sugestões e registrar reclamações de nossos produtos, de segunda a sexta-feira das 07:30 às 17:00.

Troque as peças de reposição somente em Assistência Técnica autorizada pela Tramontina.



Consulte a lista de Assistências Técnicas autorizadas Tramontina através do site:

<https://onde.tramontina.com.br/?assistance=22&lang=pt> ou no código QR ao lado.

**Consulte a lista de Assistências Técnicas autorizadas
Tramontina através do código QR**



<https://onde.tramontina.com.br/?assistance=22&lang=pt>

Amplie a garantia de seu eletro para até 24 meses



3 MESES + **9** MESES + **6** MESES + **6** MESES = **24** MESES
garantia legal garantia contratual registrando o produto instalando com o serviço autorizado Tramontina * de garantia contados a partir da data de emissão da Nfe de compra

GARANTIA ADICIONAL
GRÁTIS

Válido somente para o Brasil. O cadastro deve ser realizado dentro do período da garantia contratual.

* Instalação não gratuita

Registre seu produto em:
www.tramontina.net/cadastrogarantia