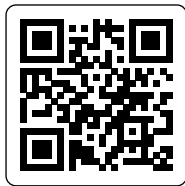


**TRAMONTINA**



**Micro-ondas  
Inox/Glass Cook 60 25 L**

TRAMONTINA



## Micro-ondas



### Inox Cook 60 25 L

Ref.: 94880/006



### Glass Cook 60 25 L

Ref.: 94880/008

#### Informações técnicas:

Uso exclusivamente doméstico;

Oito funções;

Menu com 11 pré-programas;

Capacidade: 25 Litros;

Prato com diâmetro de 315 mm;

Função bloqueio do painel;

Função grill que possibilita dourar os alimentos;

Modo combinado: Esta função é recomendada para cozinhar o alimento e ao mesmo tempo dourá-lo, ela funciona por ciclos alternando entre a função micro-ondas e a função Grill;

Acabamento scotch-brite (ref. 94880/006);

Tratamento anti-digitais (ref. 94880/006);

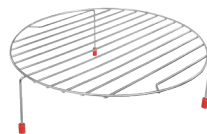
Sistema de resfriamento externo;

Lâmpada para iluminação interna;


Potência total:  
1500 W;

Tensão | Frequência:  
220 V | 60 Hz;

#### Acessório incluso:



Suporte em aço inox  
para uso do grill




3 meses  
garantia  
legal

9 meses  
garantia  
contratual

6 meses  
registrando  
o produto

6 meses  
instalando com o  
serviço autorizado  
Tramontina\*



Registre seu produto e  
estenda o prazo de  
garantia gratuitamente

Válido somente para o Brasil. O cadastro deve ser realizado dentro do período de garantia contratual. Caso o produto não for instalado com o serviço autorizado Tramontina, a garantia pode ser de até 18 meses. Garantia contada a partir da data de emissão da Nfe de compra. \*Instalação não gratuita.

Produto certificado cfe. OCP-0029, UL, Segurança, Compulsório, Inmetro.

Registro nº: 006721/2018

Rendimento : 50%, Eficiência: B, Modo espera: 0,015kWh/dia, Volume total: 25 L, Volume útil: 17 L.

\*Somente compartilhe esse material com pessoas físicas se tiver a evidência do consentimento.

Fabricante: Jiangmen Jens Smart Appliance CO., LTD. | Endereço: Guangdong | País de origem: China

Produto para uso interno | Arquivos 3D disponíveis em: [global.tramontina.com/arquivos-bim](http://global.tramontina.com/arquivos-bim)

A Tramontina reserva-se o direito de modificar as informações da ficha técnica do produto sem aviso prévio. Todas as imagens são meramente ilustrativas.

Para mais informações acesse: [global.tramontina.com](http://global.tramontina.com)

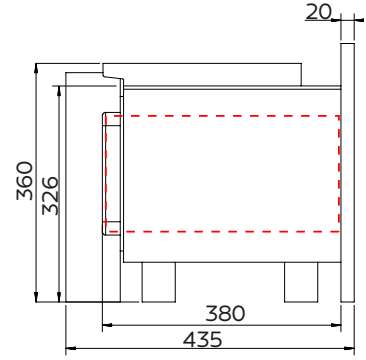
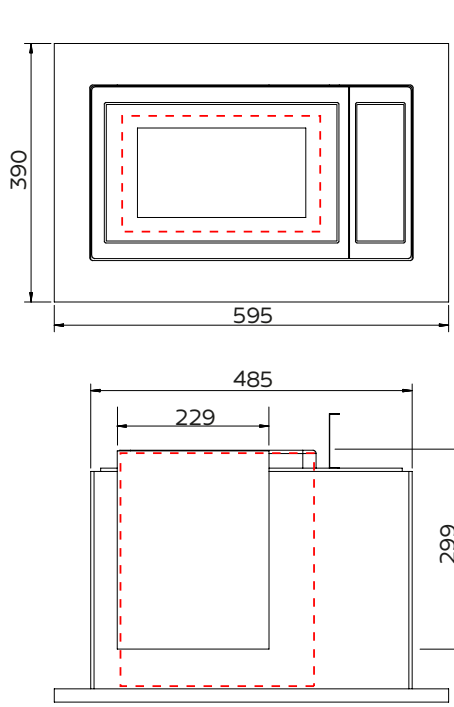
07/2025

# Instalação

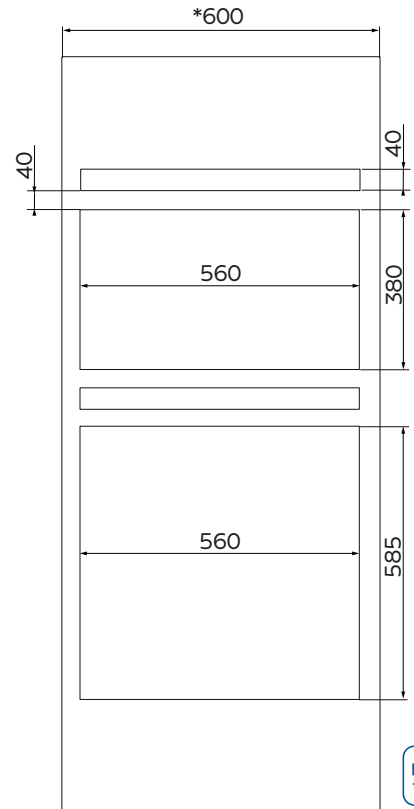
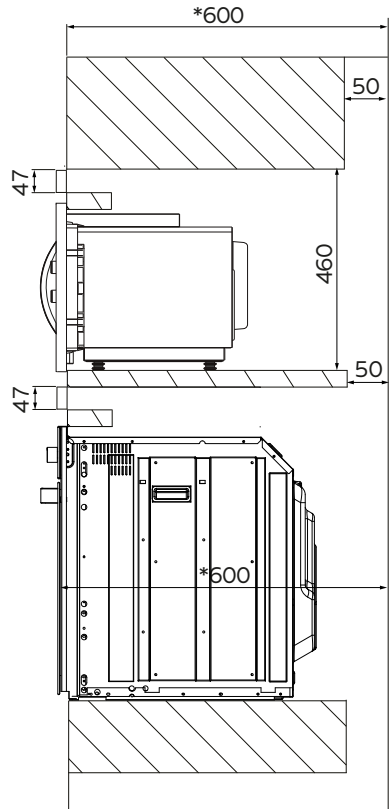
## Modo convencional

**TRAMONTINA**

| Modelo / Ref.:   |           |
|--|-----------|
| <b>Fornos</b>  |           |
|   | 94869/220 |
|   | 94870/220 |
| <b>Micro-ondas</b>   |           |
|   | 94880/006 |
|  | 94880/008 |



Dimensões internas (cavidade);  
 Largura = 330 mm  
 Altura = 200 mm  
 Profundidade = 318 mm  
 Volume = 25 L



mm

\*Somente compartilhe esse material com pessoas físicas se tiver a evidência do consentimento.  
 Fabricante: Jiangmen Jens Smart Appliance CO., LTD. | Endereço: Guangdong | País de origem: China  
**Produto para uso interno | Arquivos 3D disponíveis em: [global.tramontina.com/arquivos-bim](http://global.tramontina.com/arquivos-bim)**  
 A Tramontina reserva-se o direito de modificar as informações da ficha técnica do produto sem aviso prévio. Todas as imagens são meramente ilustrativas.  
 Para mais informações acesse: [global.tramontina.com](http://global.tramontina.com)

# Instalação Flush

**TRAMONTINA**

Modelo / Ref.:

Fornos



94869/220



94870/220

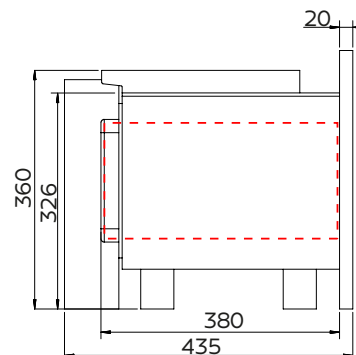
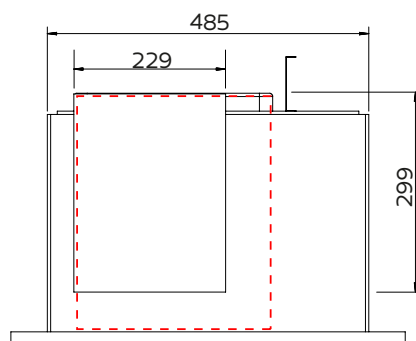
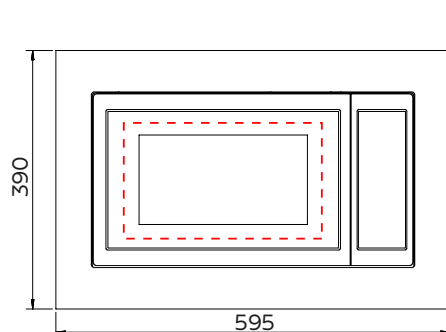
Micro-ondas



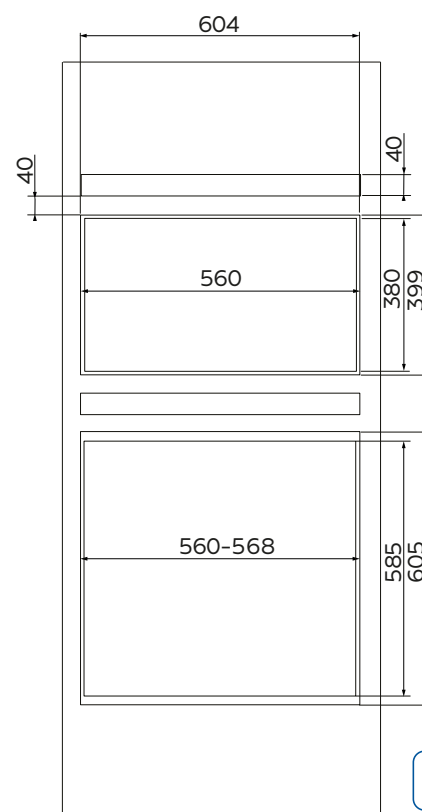
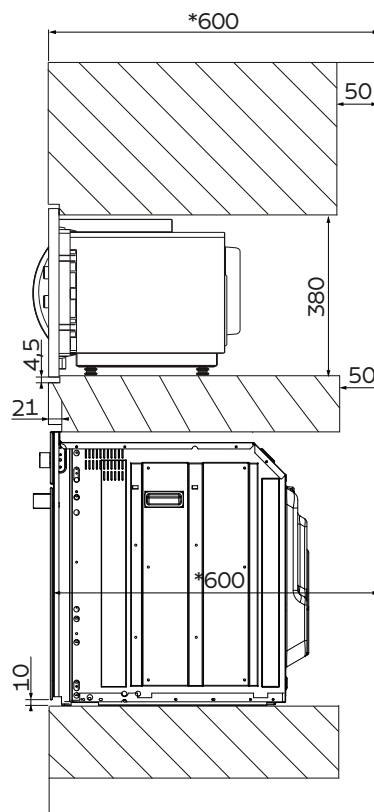
94880/006



94880/008



Dimensões internas (cavidade);  
Largura = 330 mm  
Altura = 200 mm  
Profundidade = 318 mm  
Volume = 25 L



\*Somente compartilhe esse material com pessoas físicas se tiver a evidência do consentimento.

Fabricante: Jiangmen Jens Smart Appliance CO., LTD. | Endereço: Guangdong | País de origem: China

Produto para uso interno | Arquivos 3D disponíveis em: [global.tramontina.com/arquivos-bim](http://global.tramontina.com/arquivos-bim)

A Tramontina reserva-se o direito de modificar as informações da ficha técnica do produto sem aviso prévio. Todas as imagens são meramente ilustrativas.

Para mais informações acesse: [global.tramontina.com](http://global.tramontina.com)

07/2025