

**TRAMONTINA**



**Inox/Glass Cook 60 F7**

# Hornos



**Inox Cook 60 F7**

Ref.: 94869/220



**Glass Cook B 60 F7**

Ref.: 94870/220

## Informaciones técnicas:

Uso exclusivamente doméstico;

7 funciones;

Capacidad: 73 L;

5 posiciones para rejillas y bandejas;

Puerta de vidrio triple;

Timer con apagado automático;

Tensión: 220 V;

Funciones:

- Asar: 2050 W
- Asar combinado: 2100 W
- Grill - 1150 W
- Turbo Grill - 2050 W
- Calentamiento delicado: 950 W
- Calentamiento superior: 2000 W
- Descongelar: 40 W

Lámpara interna;

Acero con tratamiento antihuellas (ref.: 94869/220);

Potencia total:

2100 W;

Frecuencia:

50-60 Hz;

Temperatura máxima interna:

260 °C;

## Accesorios incluidos:



Bandeja colectora fonda



Bandeja colectora

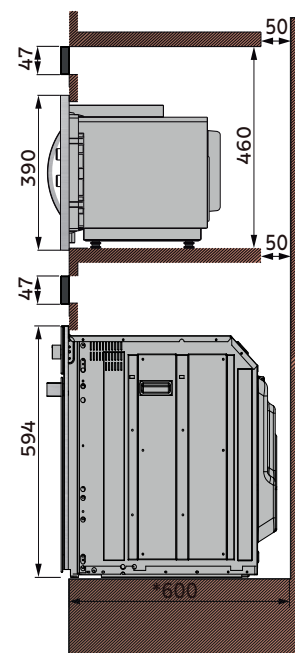
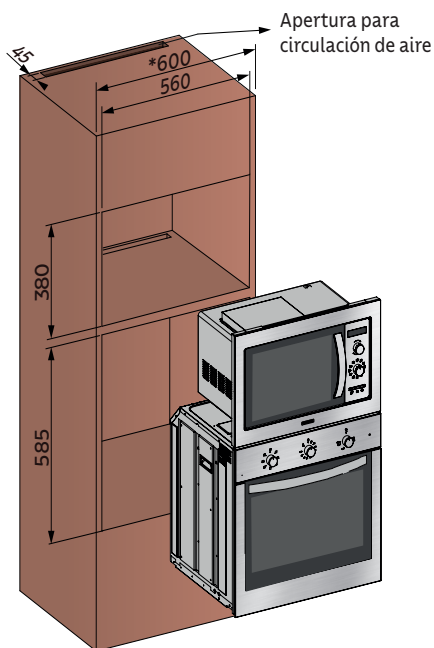
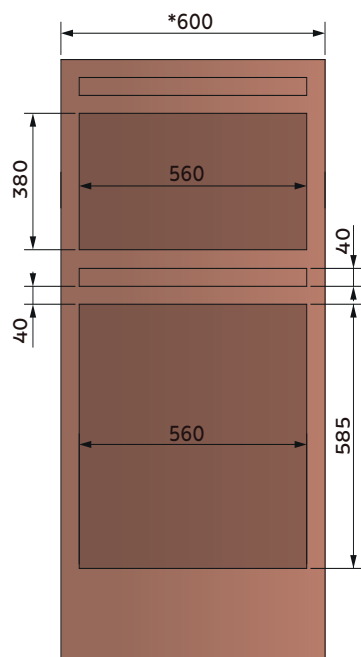
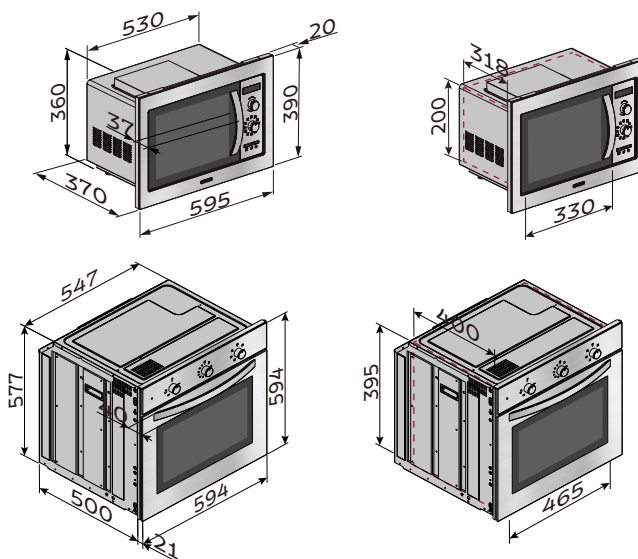


Rejilla

# Instalación

## Modo convencional

Hornos			
Modelo / Ref.:			
	94869/220		94870/220
Microondas			
	94880/006		94880/008



\*Solo comparta este material con personas físicas si tiene evidencia del consentimiento.

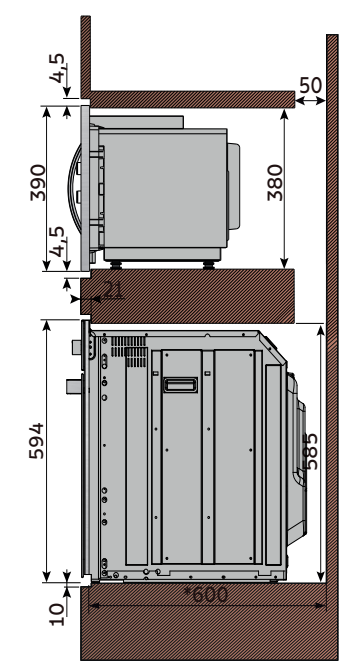
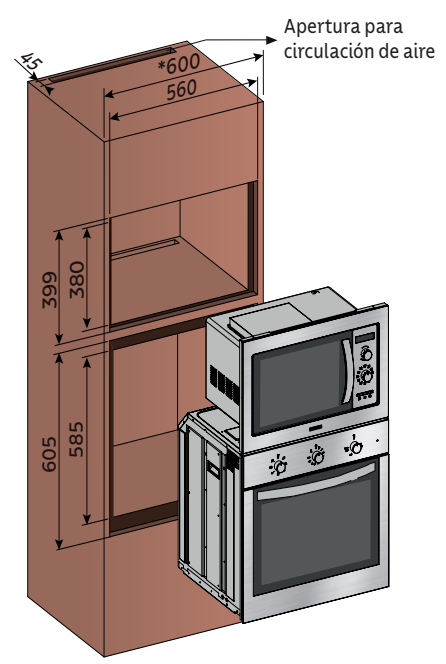
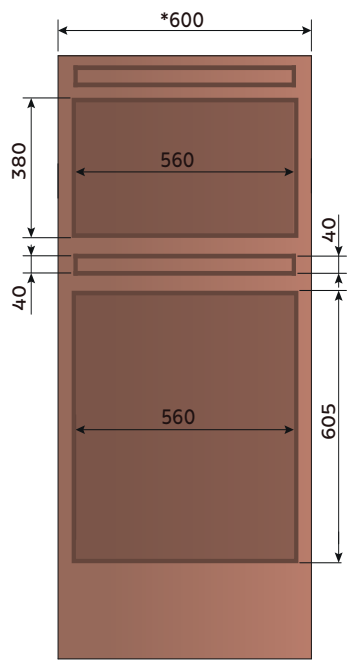
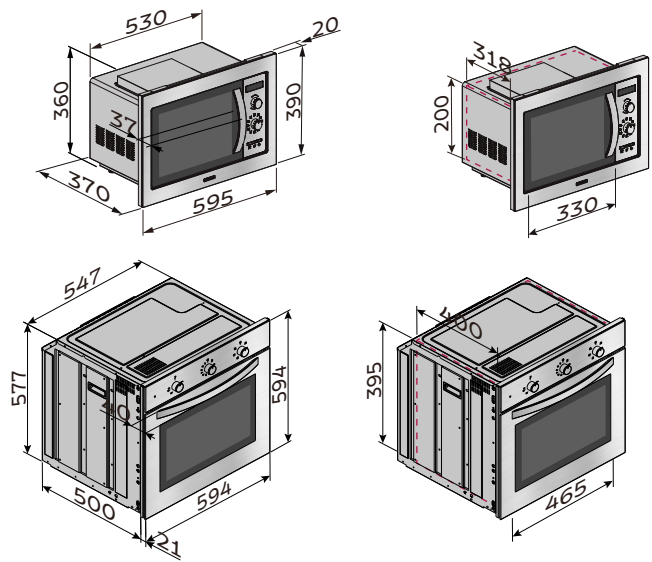
Producto para uso interno | Archivos 3D disponibles en: [global.tramontina.com/es/archivos-bim](http://global.tramontina.com/es/archivos-bim)

Tramontina se reserva el derecho de modificar estas especificaciones técnicas y características del producto sin previo aviso. Todas las imágenes son sólo para fines ilustrativos.

Para más informaciones: [global.tramontina.com/es](http://global.tramontina.com/es)

# Instalación Flush

Hornos			
Modelo / Ref.:			
	94869/220		94870/220
Microondas			
	94880/006		94880/008



\*Solo comparta este material con personas físicas si tiene evidencia del consentimiento.

Producto para uso interno | Archivos 3D disponibles en: [global.tramontina.com/es/archivos-bim](http://global.tramontina.com/es/archivos-bim)

Tramontina se reserva el derecho de modificar estas especificaciones técnicas y características del producto sin previo aviso. Todas las imágenes son sólo para fines ilustrativos.

Para más informaciones: [global.tramontina.com/es](http://global.tramontina.com/es)