

Cooktop por indução DUO 4EI 80 Ex com sistema de EXAUSTÃO



Índice

1. Componentes.....	3
2. Instalação.....	4

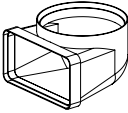
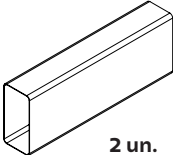
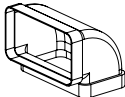
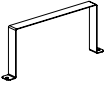
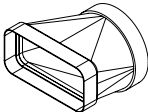
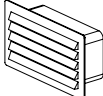
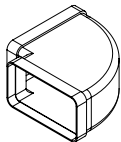
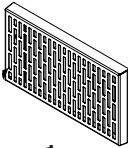
Tramontina TEEC S.A. - Rodovia BR 470 - Km 230
CEP 95185-000 - Carlos Barbosa - RS - Brasil
tramontina.com.br

As figuras deste manual são meramente ilustrativas. O fabricante reserva-se o direito de modificar o produto a qualquer momento que considerar necessário ou também no interesse do usuário, sem que prejudique as características essenciais de funcionamento e de segurança.

Cooktop por indução DUO 4EI 80 Ex com sistema de EXAUSTÃO

Ref.: 94754/220

Acompanha o produto

93993/730	 1 un.	Adaptador 90° redondo p/ retangular <i>Adaptador de 90° redondo a rectangular</i>	93993/726	 2 un.	Tubo retangular 180x90 mm comp. 750 mm <i>Tubo rectangular 180x90 mm long. 750 mm</i>
93993/731	 2 un.	Curva retangular vertical 90° <i>Curva rectangular vertical 90°</i>	93994/117	 2 un.	Abraçadeira metálica <i>Abrazadera metálica</i>
93993/729	 1 un.	Adaptador reto redondo p/ retangular <i>Adaptador recto redondo a rectangular</i>	93994/120	 1 un.	Defletor <i>Difusor</i>
93993/732	 1 un.	Curva retangular horizontal 90° <i>Curva rectangular horizontal 90°</i>	93994/118	 1 un.	Grade inox <i>Rejilla de acero inoxidable</i>

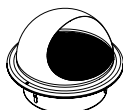
Obs.: Todos os componentes que acompanham o produto estão disponíveis para aquisição individual via Assistência Técnica TRAMONTINA.

Nota: Todos los componentes incluidos con el producto están disponibles para comprar de manera individual a través de la Asistencia Técnica TRAMONTINA.

Disponível via Assistência Técnica Autorizada

Tampa de proteção externa
Tapa de protección externa

94550/013



Conector retangular 180x90 mm
Conector rectangular 180x90 mm

93993/725



No modo Exaustor, os vapores e a fumaça provenientes do processo de cozimento entram pela coifa, são filtrados por meio do filtro metálico, no qual fica retida a gordura, e conduzidos para o ambiente externo através de um duto.

O ar pode ser conduzido através de uma parede lateral ou traseira (figuras 2, 3 e 6). Caso a coifa for instalada em uma bancada de ilha, o duto pode ser conduzido ao ambiente externo por baixo do piso, conforme figuras 4 e 5.

ATENÇÃO!

Se for necessário conduzir o duto por baixo do piso, deve-se utilizar tubos de PVC rígidos (não acompanham o produto).

- Neste modo, é necessário instalar um tubo com saída externa mínima de 150 mm de diâmetro ou retangular de 180x90 mm, protegido do sol e da chuva.
- Caso necessário, é possível fazer a instalação vertical da tubulação.
- O comprimento máximo da tubulação retangular tem relação direta com o número de curvas retangulares que serão feitas. Para isso, a tabela 1 contém as orientações necessárias para o melhor aproveitamento da eficiência do produto.
- Se a instalação requer acima de 4 curvas, recomenda-se instalar o cooktop em modo Depuração.

Comprimento x curvas permitidas TUBULAÇÃO RETANGULAR	
Número máximo de curvas ao longo da tubulação	Comprimento da tubulação (metros)
2	10 a 12
3	7 a 9
4	1 a 6
5 ou mais	Instalar em modo depuração

Tabela 1

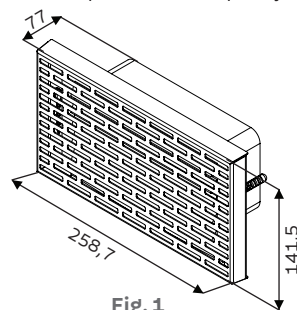


Fig. 1

- **Dois tubos retangulares de 750 mm de comprimento estão inclusos no kit de instalação. Caso for necessário instalar mais tubos iguais a estes, para uní-los utilize o conector retangular (não incluso no kit).**
- A abraçadeira metálica que acompanha o produto pode ser fixada na parede ou no móvel, para manter os tubos firmes.
- **O ar não deve ser descarregado em um duto que é usado para exaustar os gases de aparelhos que queimam gás ou outros combustíveis.**

IMPORTANTE!

É imprescindível o uso de fita adesiva nas conexões entre cada componente, para evitar vazamentos de ar. Recomendamos a utilização da Silvertape da marca 3M.

ATENÇÃO!

É proibido deixar que o vapor e a fumaça provenientes do processo de cozimento sejam conduzidos para dentro do móvel/bancada, sem o devido direcionamento para o ambiente externo (conexão da tubulação com o ambiente externo, conforme figuras 2, 3, 4, 5 e 6).

En el modo Extractor, los vapores y el humo provenientes del proceso de cocción entran por la campana, se filtran con un filtro metálico donde queda retenida la grasa y el humo se lleva al ambiente externo por un tubo.

El aire puede ser conducido a través de una pared lateral o trasera (figuras 2, 3 y 6). Si la campana se instala en una mesada tipo isla, el conducto puede llevarse al ambiente externo por debajo del suelo, como se muestra en las figuras 4 y 5.

¡ATENCIÓN!

En caso de que sea necesario llevar el conducto por debajo del suelo, se deben utilizar tubos de PVC rígidos (no incluidos con el producto).

- Para este modo hay que instalar un tubo con salida externa mínima de 150 mm o rectangular de 180x90 mm, protegido del sol y de la lluvia.
- Si necesario, es posible hacer la instalación vertical de la tubería.
- El largo máximo de la tubería rectangular está directamente relacionado con el número de curvas rectangulares que se harán. Para eso, la tabla 2 contiene las orientaciones necesarias para el mejor uso de la eficiencia del producto.
- Si la instalación necesita más de 4 curvas, recomendamos instalar la placa de cocción en modo Purificador.

Largo x curvas permitidas TUBERIA RECTANGULAR	
Número máximo de curvas a lo largo de la tubería	Largo de la tubería (metros)
2	10 a 12
3	7 a 9
4	1 a 6
5 o mas	Instalar en modo purificador

Tabla 2

¡ATENCIÓN!

Está prohibido dejar que el vapor y el humo provenientes del proceso de cocción se conduzcan hacia adentro del mueble/mesada sin la debida conducción hacia el ambiente externo (conexión de la tubería con el ambiente externo, conforme figuras 2, 3, 4, 5 y 6).

- Se incluye dos tubos rectangulares de 750 mm de longitud en el kit de instalación. En caso de que sea necesario instalar más tubos iguales a estos, para unirlos, utilice el conector rectangular (no incluido en el kit).
- La abrazadera metálica incluida con el producto puede fijarse en la pared o el mueble para mantener los tubos firmes.
- No se debe descargar el aire en un tubo que se use para la salida de gases de equipos que quemen gas u otros combustibles.

¡IMPORTANTE!

Es imprescindible utilizar cinta adhesiva en las conexiones entre cada componente para evitar las pérdidas de aire. Recomendamos utilizar Silvertape de la marca 3M.

• Os componentes que acompanham o produto possibilitam várias formas de instalação. Confira abaixo alguns dos formatos possíveis:

• Los componentes incluidos con el producto permiten realizar la instalación de diferentes formas. Consulte a continuación algunos de los formatos posibles:

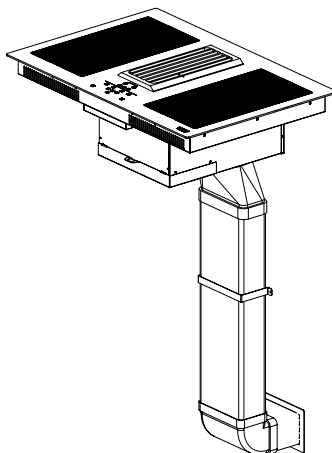
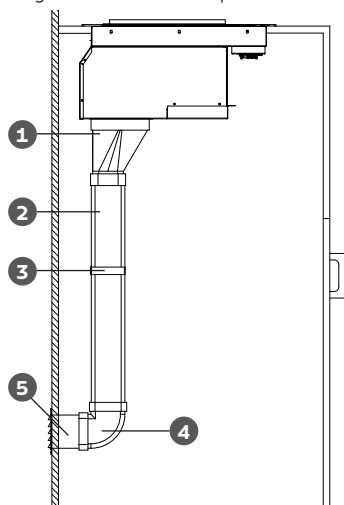


Fig. 2

- 1 Adaptador reto redondo p/ retangular
- 2 Tubo retangular 180x90 mm
- 3 Abraçadeira metálica

- 4 Curva retangular vertical 90°
- 5 Defletor

1 - Adaptador recto redondo a rectangular

2 - Tubo rectangular 180x90 mm

3 - Abrazadera metálica

4 - Curva rectangular vertical 90°

5 - Difusor

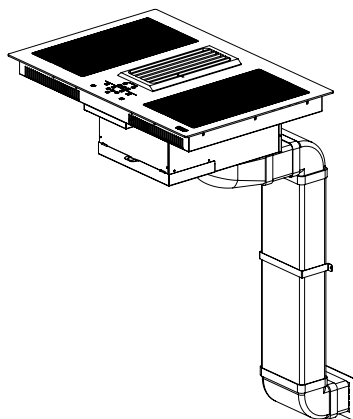
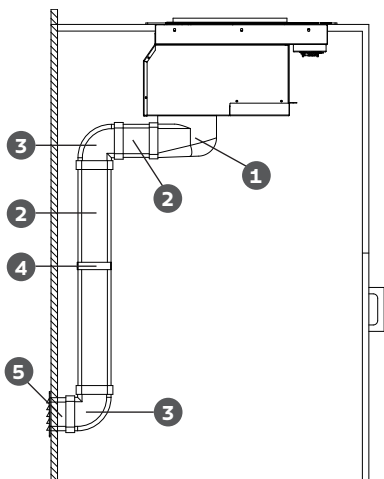


Fig. 3

- | | |
|--|--------------------------|
| 1 - Adaptador 90° redondo p/ rectangular | 4 - Abraçadeira metálica |
| 2 - Tubo retangular 180x90 mm | 5 - Defletor |
| 3 - Curva retangular vertical 90° | |

1 - Adaptador de 90° redondo a rectangular

2 - Tubo rectangular 180x90 mm

3 - Curva rectangular vertical 90°

4 - Abrazadera metálica

5 - Difusor

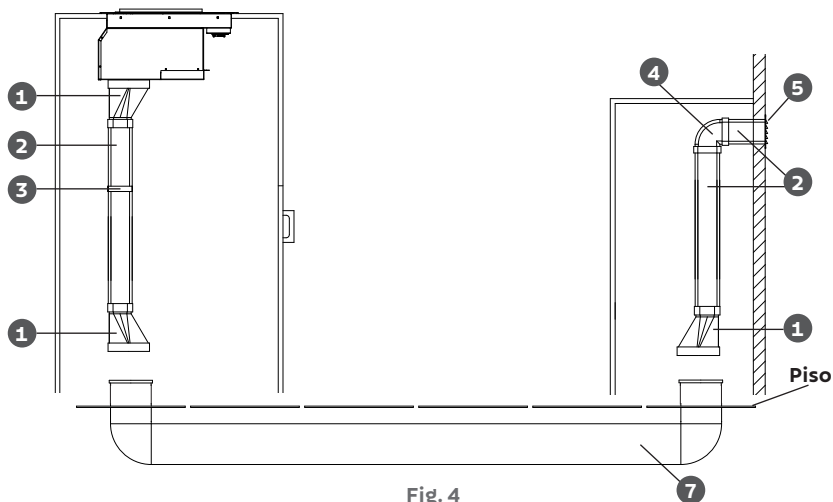


Fig. 4

- | | |
|---|--|
| 1 - Adaptador reto redondo p/ rectangular | 5 - Defletor |
| 2 - Tubo rectangular 180x90 mm | 6 - Adaptador 90° redondo p/ rectangular |
| 3 - Abraçadeira metálica | 7 - Tubos PVC (não inclusos) |
| 4 - Curva rectangular vertical 90° | |

1 - Adaptador recto redondo a rectangular

3 - Abrazadera metálica

6 - Adaptador de 90° redondo a rectangular

2 - Tubo rectangular 180x90 mm

4 - Curva rectangular vertical 90°

7 - Tubos PVC (não inclusos)

5 - Difusor

***É necessário deixar 100 mm de tubo PVC para fora do piso para fazer a conexão com o restante da tubulação.**

***Se deben dejar 100 mm de tubo de PVC hacia afuera del piso para realizar la conexión con el resto de la tubería.**

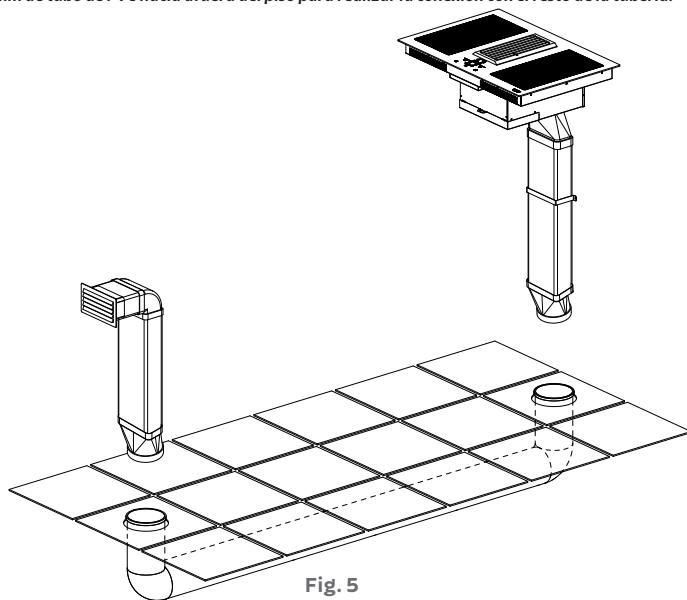


Fig. 5

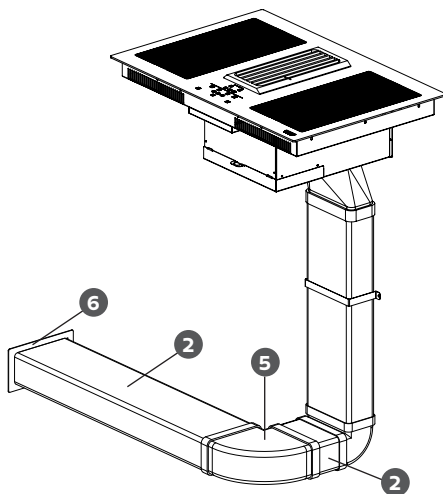
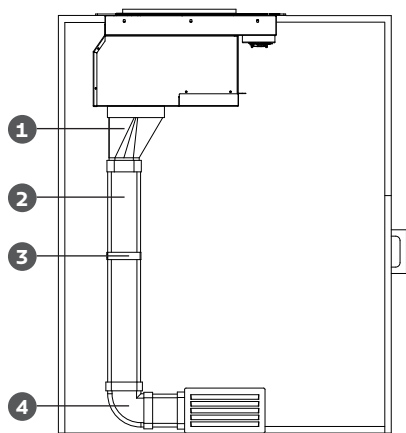


Fig. 6

- 1 - Adaptador reto redondo p/ rectangular
- 2 - Tubo rectangular 180x90 mm
- 3 - Abraçadeira metálica

- 4 - Curva rectangular vertical 90°
- 5 - Curva rectangular horizontal 90°
- 6 - Defletor

1 - Adaptador recto redondo a rectangular
 2 - Tubo rectangular 180x90 mm
 3 - Abrazadera metálica

4 - Curva rectangular vertical 90°
 5 - Curva rectangular horizontal 90°
 6 - Difusor

**Consulte a lista de Assistências Técnicas autorizadas
Tramontina através do código QR**

<https://onde.tramontina.com.br/?assistance=22&lang=pt>



***Consulte la lista de Asistencias Técnicas autorizadas
Tramontina a través del código QR***

<https://onde.tramontina.com.br/?assistance=22&lang=es>

