

TRAMONTINA

**SLIM GLASS FLAT
4GG 100 SAFESTOP**



COOKTOP A GÁS

TRAMONTINA



DESIGN
COLLECTION



reddot award 2018
winner



Slim Glass Flat 4GG B 100 Safestop
Ref.: 94732/104



Slim Glass Flat 4GG W 100 Safestop
Ref.: 94732/174

SEMIPROFISSIONAL

POTÊNCIA TÉRMICA DOS QUEIMADORES

- 1 x 1,00 kW - Auxiliar
- 1 x 1,75 kW - Semirápido
- 1 x 3,00 kW - Rápido
- 1 x 4,10 kW - Tripla chama

POTÊNCIA TÉRMICA TOTAL

- 9,85 kW

TENSÃO | FREQUÊNCIA

- 127V - 220V / 50-60 Hz

TREMPES EM FERRO FUNDIDO

- com apoio de borracha

VIDRO COM BORDA BISOTADA

VÁLVULA DE SEGURANÇA

- interrompe o fornecimento de gás caso a chama se apague ou não acenda

MANÍPULOS EM BAQUELITE COM CAPA EM INOX

- material térmico que resiste a altas temperaturas

ACENDIMENTO SUPER AUTOMÁTICO

RENDIMENTO MÉDIO / EFICIÊNCIA

- 61%

Não usar panelas de barro. Consultar o manual de instruções para mais informações.

Até 24 meses
de garantia contados a partir da data de emissão da Nfe de compra

3 meses + 9 meses + 6 meses + 6 meses
garantia legal garantia contratual registrando o produto instalando com o serviço autorizado Tramontina*

Garantia Adicional Grátis

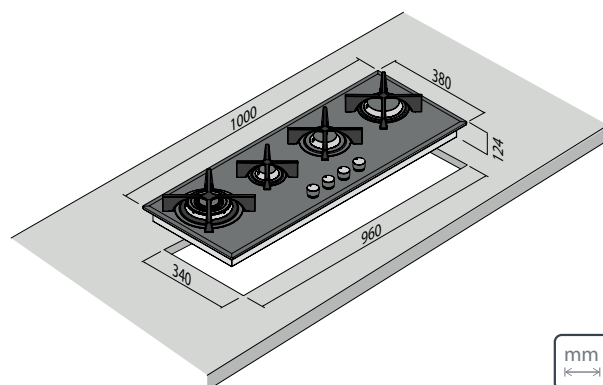
Válido somente para o Brasil. O cadastro deve ser realizado dentro do período da garantia contratual.
Caso o produto não for instalado com o serviço autorizado Tramontina, a Garantia poderá ser de até 18 meses.
*Instalação não gratuita.

Registre o produto em:
www.tramontina.net/cadastrogarantia

Produto certificado cfe. OCP-0029, UL, Segurança, Compulsório, INMETRO.



Para saber mais sobre cooktops, consulte o nosso ARGUMENTÁRIO.



*Somente compartilhe esse material com pessoas físicas se tiver a evidência do consentimento.

Produto para uso interno | Arquivos BIM disponíveis em: tramontina.com.br/biblioteca

A Tramontina reserva-se o direito de modificar as informações da ficha técnica do produto sem aviso prévio. Todas as imagens são meramente ilustrativas.

Para mais informações acesse: tramontina.com.br