

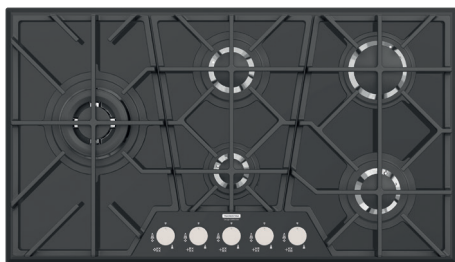
TRAMONTINA

PENTA GLASS FULL 5GG 90 SAFESTOP



COOKTOP A GÁS

TRAMONTINA



Penta Glass Full 5GG B 90 Safestop
Ref.: 94731/134



Penta Glass Full 5GG W 90 Safestop
Ref.: 94731/174

DESIGN
COLLECTION



SEMIPROFISSIONAL

MESA EM VIDRO COM BORDA BISOTADA

MANÍPULOS EM ZAMAK

TREMPES INTEIRIÇAS EM FERRO FUNDIDO

— mais estabilidade e segurança na hora do uso

ACENDIMENTO SUPER AUTOMÁTICO

VÁLVULA DE SEGURANÇA

— interrompe o fornecimento de gás caso a chama se apague ou não acenda

POTÊNCIA TÉRMICA DOS QUEIMADORES

- 1 x 1,00 kW - Auxiliar
- 2 x 1,75 kW - Semirápido
- 1 x 3,00 kW - Rápido
- 1 x 4,10 kW - Tripla chama

POTÊNCIA TÉRMICA TOTAL

- 11,60 kW

TENSÃO | FREQUÊNCIA

- 127 V - 220V / 50-60 Hz

RENDIMENTO MÉDIO / EFICIÊNCIA

- 61%



Para saber mais sobre cooktops, consulte o nosso ARGUMENTÁRIO.

Não usar painéis de barro. Consultar o manual de instruções para mais informações.

Até **24 meses** de garantia contados a partir da data de emissão da Nfe de compra

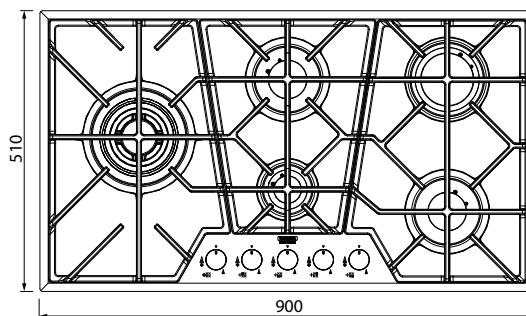
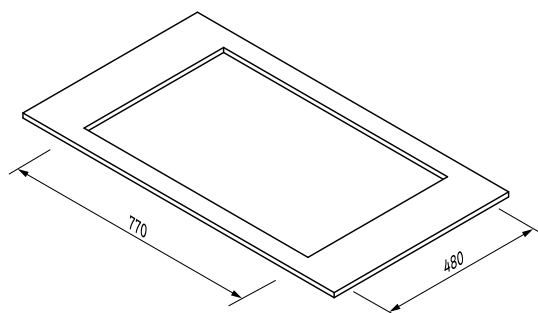
3 meses garantia legal + **9 meses** garantia contratual + **6 meses** registrando o produto + **6 meses** instalando com o serviço autorizado Tramontina*

Garantia Adicional Grátis

Válido somente para o Brasil. O cadastro deve ser realizado dentro do período da garantia contratual. Caso o produto não for instalado com o serviço autorizado Tramontina, a Garantia poderá ser de até 18 meses. *Instalação não gratuita.

Registre o produto em: www.tramontina.net/cadastrogarantia

Nicho de instalação:



mm

*Somente compartilhe esse material com pessoas físicas se tiver a evidência do consentimento.

Produto para uso interno | Arquivos BIM disponíveis em: tramontina.com.br/biblioteca

A Tramontina reserva-se o direito de modificar as informações da ficha técnica do produto sem aviso prévio. Todas as imagens são meramente ilustrativas.

Para mais informações acesse: tramontina.com.br